

1393672-6 ✓ 有效

TE 内部编号 1393672-6

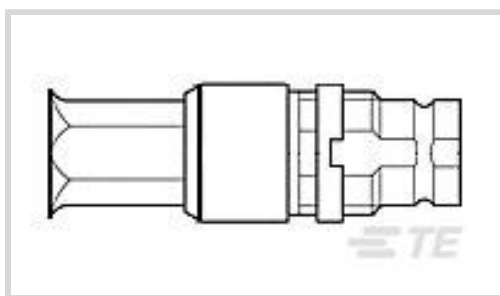
DIN 1.6/5.6 Connectors RF Interface, Jack, 75 Ω, 02Y (St)CY 0.45/2.

0, Screw / Snap-On, 8 GHz Operating Frequency, Cable-to-Cable, 1 Position

[在 TE 官网查看>](#)



连接器 > 射频连接器 > 同轴连接器



射频接口: DIN 1.6/5.6 连接器

射频连接器种类: 插座

射频连接器插接外直径 (近似值): 11.8 mm [ .465 in ]

阻抗: 75 Ω

与射频电缆类型兼容: 02Y (St)CY .45/2.0

## 产品特性

### 产品类型特性

射频接口	DIN 1.6/5.6 连接器
射频连接器种类	插座
与射频电缆类型兼容	02Y (St)CY .45/2.0
连接器系统	缆到缆
可密封	否
连接器和端子端接到	电线和电缆

### 结构特性

位数	1
同轴端子数	1

### 电气特征

阻抗	75 Ω
----	------

### 主体特性

电缆连接器方向	直式
主体材料	铍铜合金
主体电镀材料	金

### 接触件特性

射频连接器中心端子电镀材料	金
射频连接器中心端子材料	铜合金

### 端接特性

线缆端接方法	压接
--------	----

### 机械附件

射频连接器耦合机制	搭锁式, 螺丝
连接器安装类型	面板安装
射频端子吸附方法	机械
制动器	不带

### 尺寸

射频连接器插接外直径 (近似值)	11.8 mm [.465 in]
------------------	-------------------

### 使用环境

工作温度范围	-40 – 85 °C [-40 – 185 °F]
--------	----------------------------

### 操作/应用

工作频率	8 GHz
------	-------

### 包装特性

封装数量	100
封装方法	Bag

### 其他

电介质材料	PEEK
-------	------

### 产品合规性

如需合规文档，请访问 [TE 官网产品页面](#)。>

欧盟RoHS指令2011/65/EU	未进行合规性审核
欧盟ELV指令2000/53/EC	符合且适用豁免
中国电器电子产品有害物质限制使用管理办法 (China RoHS 2, 工业和信息化部携七部委2016年第32号令)	受限材料超出阈值
欧盟REACH法规(EC) No. 1907/2006	欧洲化学品管理局最新发布的SVHC候选清单: 2024年1月 (240) SVHC候选清单的声明更新至: 2012年6月 (84) 超过限值的SVHC : Not Yet Reviewed
卤素含量	尚未进行卤素含量审核
焊接工艺能力	波峰焊接可达到 265°C

此信息基于对供应商的合理调查以及TE对供应商提供的信息的现有认知。此信息可能发生变化。经TE确认符合欧盟RoHS的产品编号，产品均质材料中铅、六价铬、汞、PBB、PBDE、DEHP、BBP、DBP和DIBP的最大浓度不超过0.1%，镉的最大浓度不超过0.01%或符合指令2011/65/EU(RoHS2)及其修订指令规定的豁免。根据2011/65/EU指令要求电子电气产品需要进行CE标识。元器件产品通常无需进行CE标识。经TE确认符合欧盟ELV指令的产品编号，产品均质材料中，铅、六价铬和汞的最大浓度不超过0.1%，镉的最大浓度不超过0.01%（按重量计算），或符合指令2000/53/EC(ELV)附录中规定的豁免。关于欧盟REACH法规，TE目前提供的物品中高度关注物质含量(SVHC)信息是基于欧洲化学品管理局(ECHA)“物品中物质的要求指南”(2011年4月第2版)，在最终产品中高度关注物质含量按重量计算不超过0.1%。TE注意到欧洲法院在2015年9月10日的裁定(也被称为O5A: Once An Article Always An Article)，对于“复杂物品”，高度关注物质含量阈值标准适用于产品本身以及组成产品的单个物品。TE已经基于新的ECHA“物品中物质的要求指南”(2017年6月第4版)完成对O5A规则的评估，并将相应更新REACH的声明。

## 配套部件



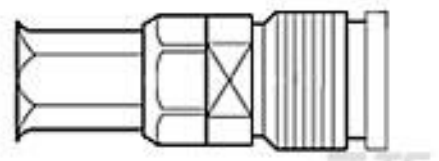
TE 产品编号 1-1393680-6  
V23612A 202A 62=KABELSTECKER



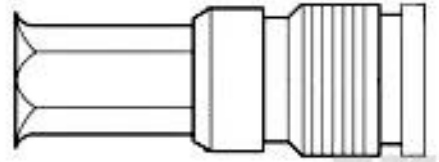
TE 产品编号 1-1393682-2  
V23612A 103A 45=KABELSTECKER



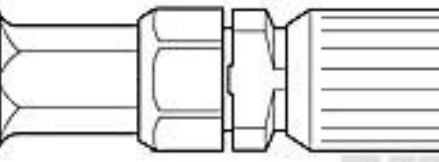
TE 产品编号 1-1393682-3  
V23612A 103A 66=KABELSTECKER



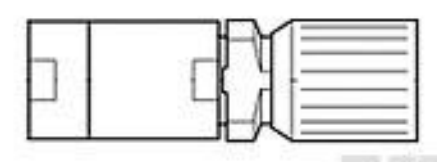
TE 产品编号 1393672-3  
V23612A 102P 76=KABELSTECKER



TE 产品编号 1393672-9  
V23612B 102P 76=KABELSTECKER



TE 产品编号 1393680-9  
V23612A 102A 76=KABELSTECKER



TE 产品编号 1393682-1  
C42334A 75A 2=KABELSTECKER



TE 产品编号 1393757-9  
V23612A 211A 76=KABELSTECKER



TE 产品编号 2-1393682-3  
V23612A 208A 41=KABELSTECKER

## 客户还购买了



TE 产品编号 980286-000  
242W042-25-0



TE 产品编号 918455-000  
RBD-75-S-00



TE 产品编号 293973-000  
TXR40AB00-1612AI



TE 产品编号 900469-000  
RBD-50-M-00



## 文档

### 产品图纸

V23612A 602G 76=GEHAEUSEKUPPLE

英文版本

### CAD 文件

3D PDF

3D

下载查看

[ENG\\_CVM\\_CVM\\_1393672-6\\_B.2d\\_dxf.zip](#)

英文版本

下载查看

[ENG\\_CVM\\_CVM\\_1393672-6\\_B.3d\\_igs.zip](#)

英文版本

下载查看

[ENG\\_CVM\\_CVM\\_1393672-6\\_B.3d\\_stp.zip](#)

英文版本

下载CAD文件代表我接受和同意 [使用条款](#)。

### 数据表/目录页

DIN Connectors

英文版本

### 产品规格

应用规格

英文版本