



继电器和接触器 > 继电器 > 功率继电器



功率继电器类型: 工业面板插拔式

线圈励磁系统: 单稳态、交流

线圈功率额定值类: [2 – 3 VA]

线圈功率额定值 (交流) : 2.8 VA

线圈电阻: 4 Ω

产品特性

产品类型特性

功率继电器类型	工业面板插拔式
---------	---------

电气特征

线圈/端子间绝缘初始电介质类	1500 – 2500 V
----------------	---------------

端子和线圈间绝缘初始电介质	2200 Vrms
---------------	-----------

驱动系统	AC
------	----

打开端子间绝缘初始电介质	1200 Vrms
--------------	-----------

端子极限关合电流	10 A
----------	------

端子极限短时电流	10 A
----------	------

端子极限连续电流	10 A
----------	------

相邻端子间绝缘初始电介质	2200 Vrms
--------------	-----------

绝缘初始电阻	100 MΩ
--------	--------

端子极限断开电流	10 A
----------	------

线圈励磁系统	单稳态、交流
--------	--------

2 – 3 VA

线圈功率额定值 (交流)	2.8 VA
--------------	--------

线圈电阻	4 Ω
------	-----

线圈特性	UL 线圈绝缘类 B
------	------------

线圈电压额定值	6 VAC
---------	-------

端子开关负载 (最小值)	300mA @ 12V
--------------	-------------

端子电压额定值	240 VAC
---------	---------

主体特性

产品重量	85 g[2.988 oz]
------	----------------

接触件特性

端子排列方式	3 Form C (CO)
--------	---------------

端子电流类	16 A
-------	------

触点额定电流	10 A
--------	------

端子材料	AgCdO
------	-------

端子极数	3
------	---

端接特性

继电器连接类型	端子
---------	----

端子配置	快速连接端子
------	--------

机械附件

产品安装特性类型	带安装槽的法兰
----------	---------

产品安装类型	平板天线
--------	------

尺寸

长度类 (机械)	40 – 50 mm
----------	------------

高度类 (机械)	30 – 40 mm
----------	------------

宽度类 (机械)	30 – 40 mm
----------	------------

产品宽度	38.89 mm[1.53 in]
------	-------------------

产品长度	73.7 mm[2.9 in]
------	-----------------

产品高度	35.71 mm[1.4 in]
------	------------------

使用环境

环境温度类	0 – 50 °C
-------	-----------

环境温度 (最大值)	45 °C[113 °F]
------------	---------------

工组温度范围	-45 – 45 °C
--------	-------------

包装特性

封装方法	包装
------	----

产品合规性

如需合规文档，请访问 [TE 官网产品页面](#)。>

欧盟RoHS指令2011/65/EU	符合且适用豁免
--------------------	---------



欧盟ELV指令2000/53/EC

不符合

中国电器电子产品有害物质限制使用管理办法 (China RoHS 2, 工业和信息化部携七部委2016年第32号令)

受限材料超出阈值

欧盟REACH法规(EC) No. 1907/2006

欧洲化学品管理局最新发布的SVHC候选清单: 2024年1月 (240)

SVHC候选清单的声明更新至: 2022年6月 (224)

超过限值的SVHC:

Cadmium oxide (7.95% in Component Part)

物品安全使用说明:

使用所需的个人防护装备。使用本产品时不要进食、饮水或吸烟。如果可能,请回收再利用,如需废弃处置,请遵守当地有关法规。

卤素含量

尚未进行卤素含量审核

焊接工艺能力

不适合采用焊接工艺

产品合规免责声明

此信息基于对供应商的合理调查以及TE对供应商提供的信息的现有认知。此信息可能发生变化。经TE确认符合欧盟RoHS的产品编号,产品均质材料中铅、六价铬、汞、PBB、PBDE、DEHP、BBP、DBP和DIBP的最大浓度不超过0.1%,镉的最大浓度不超过0.01%或符合指令2011/65/EU(RoHS2)及其修订指令规定的豁免。根据2011/65/EU指令要求电子电气产品需要进行CE标识。元器件产品通常无需进行CE标识。经TE确认符合欧盟ELV指令的产品编号,产品均质材料中,铅、六价铬和汞的最大浓度不超过0.1%,镉的最大浓度不超过0.01%(按重量计算),或符合指令2000/53/EC(ELV)附录中规定的豁免。关于欧盟REACH法规,TE目前提供的此产品编号的物品中高度关注物质(SVHC)的信息是基于欧洲化学品管理局(ECHA)最新发布的“物品中物质的要求指南”,链接如下:<https://echa.europa.eu/guidance-documents/guidance-on-reach>

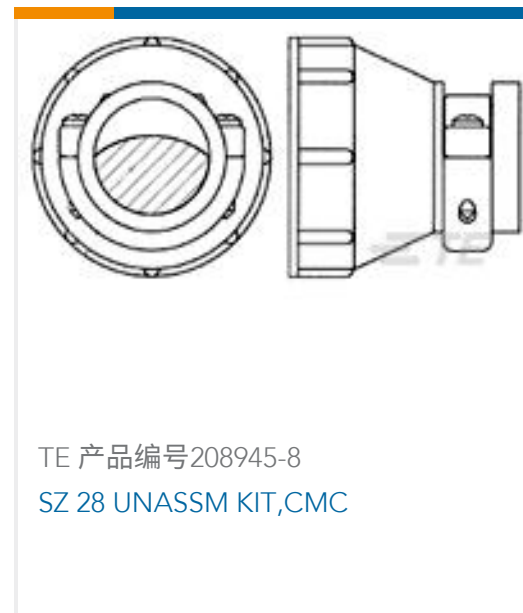
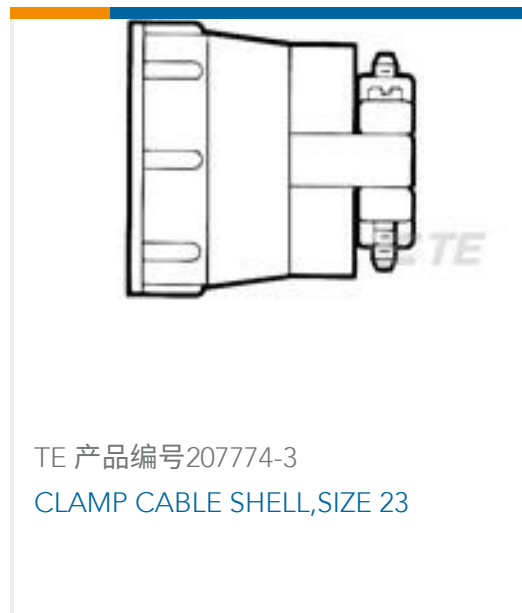
配套部件



该系列中的其他产品 | Potter & Brumfield KUP



客户还购买了



文档

CAD 文件

[3D PDF](#)

[3D](#)

下载查看

[ENG_CVM_CVM_1393118-6_D.2d_dxf.zip](#)

英文版本

下载查看

[ENG_CVM_CVM_1393118-6_D.3d_igs.zip](#)

英文版本

下载查看

[ENG_CVM_CVM_1393118-6_D.3d_stp.zip](#)

英文版本

下载CAD文件代表我接受和同意 [使用条款](#)。

数据表/目录页

[KUP Series Panel Plug-in Relay](#)

英文版本

产品规格

[Definitions General Purpose Relays](#)

英文版本

机构认证

[UL](#)

英文版本