

KUEP-3D15-24 ✓ 有效

Potter & Brumfield | Potter & Brumfield KUEP

TE 内部编号 1393114-1

Power Relays, Industrial Panel Plug-In, Monostable, DC, 1250 mW

Coil Power Rating DC, 472 Ω Coil Resistance, Potter & Brumfield

KUEP

[在 TE 官网查看>](#)



继电器和接触器 > 继电器 > 功率继电器



功率继电器类型: 工业面板插拔式

线圈励磁系统: 单稳态、直流

线圈功率额定值 (直流): 1250 mW

线圈电阻: 472 Ω

线圈特性: UL 线圈绝缘类 B

产品特性

产品类型特性

功率继电器类型	工业面板插拔式
---------	---------

电气特征

线圈/端子间绝缘初始电介质类	1500 – 2500 V
端子和线圈间绝缘初始电介质	2200 Vrms
驱动系统	DC
打开端子间绝缘初始电介质	1200 Vrms
端子极限关合电流	10 A
端子极限短时电流	10 A
端子极限连续电流	10 A
线圈功率额定值类	1000 – 1500 mW
相邻端子间绝缘初始电介质	2200 Vrms
绝缘初始电阻	100 M Ω
输入电压	150 VDC
端子极限断开电流	10 A
线圈励磁系统	单稳态、直流
线圈功率额定值 (直流)	1250 mW
线圈电阻	472 Ω
线圈特性	UL 线圈绝缘类 B

线圈电压额定值	24 VDC
---------	--------

端子开关负载 (最小值)	300mA @ 12V
--------------	-------------

端子电压额定值	150 VDC
---------	---------

主体特性

产品重量	85 g[2.988 oz]
------	----------------

接触件特性

端子特性	磁性熔断
------	------

端子排列方式	1 Form X (NO、桥接)
--------	------------------

端子电流类	16 A
-------	------

触点额定电流	10 A
--------	------

端子材料	AgCdO
------	-------

端子极数	1
------	---

端接特性

继电器连接类型	端子
---------	----

端子配置	快速连接端子
------	--------

机械附件

产品安装类型	插座
--------	----

尺寸

长度类 (机械)	35 – 40 mm
----------	------------

高度类 (机械)	40 – 50 mm
----------	------------

宽度类 (机械)	30 – 40 mm
----------	------------

产品宽度	35.71 mm[1.4 in]
------	------------------

产品长度	38.89 mm[1.53 in]
------	-------------------

产品高度	48.41 mm[1.9 in]
------	------------------

使用环境

环境温度类	50 – 70 °C
-------	------------

环境温度 (最大值)	70 °C[158 °F]
------------	---------------

工组温度范围	-45 – 70 °C
--------	-------------

包装特性

封装方法	包装
------	----

产品合规性



如需合规文档，请访问 [TE 官网产品页面](#)。>

欧盟RoHS指令2011/65/EU	符合且适用豁免
欧盟ELV指令2000/53/EC	符合
中国电器电子产品有害物质限制使用管理办法（China RoHS 2，工业和信息化部携七部委2016年第32号令	受限材料超出阈值
欧盟REACH法规(EC) No. 1907/2006	<p>欧洲化学品管理局最新发布的SVHC候选清单: 2024年1月 (240)</p> <p>SVHC候选清单的声明更新至: 2023年1月 (233)</p> <p>超过限值的SVHC： Cadmium oxide (10% in component part)</p> <p>物品安全使用说明： 使用所需的个人防护装备。使用本产品时不要进食、饮水或吸烟。如果可能，请回收再利用，如需废弃处置，请遵守当地有关法规。</p>
卤素含量	低卤素 - 每种均质材料的 Br、Cl、F、I < 900 ppm。也不含 BFR/CFR/PVC
焊接工艺能力	尚未进行焊接工艺可能性审核

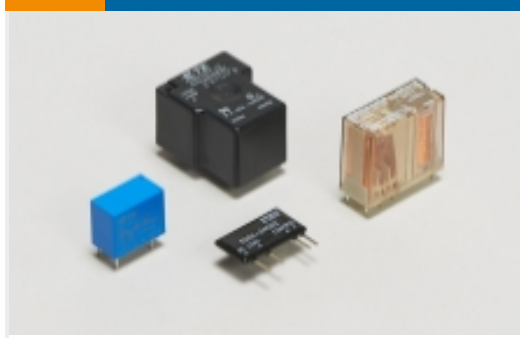
产品合规免责声明

此信息基于对供应商的合理调查以及TE对供应商提供的信息的现有认知。此信息可能发生变化。经TE确认符合欧盟RoHS的产品编号，产品均质材料中铅、六价铬、汞、PBB、PBDE、DEHP、BBP、DBP和DIBP的最大浓度不超过0.1%，镉的最大浓度不超过0.01%或符合指令2011/65/EU(RoHS2)及其修订指令规定的豁免。根据2011/65/EU指令要求电子电气产品需要进行CE标识。元器件产品通常无需进行CE标识。经TE确认符合欧盟ELV指令的产品编号，产品均质材料中，铅、六价铬和汞的最大浓度不超过0.1%，镉的最大浓度不超过0.01%（按重量计算），或符合指令2000/53/EC(ELV)附录中规定的豁免。关于欧盟REACH法规，TE目前提供的此产品编号的物品中高度关注物质(SVHC)的信息是基于欧洲化学品管理局(ECHA)最新发布的“物品中物质的要求指南”，链接如下：<https://echa.europa.eu/guidance-documents/guidance-on-reach>

配套部件

 <p>TE 产品编号 2-1419106-5 27E893=SOCKET,KU,11,QC,POLY,NA-</p>	 <p>TE 产品编号 1419106-4 27E046=SOCKET,KU,11,PC,NYL,NAT</p>	 <p>TE 产品编号 1393143-1 27E043=SOCKET,KU,11,SLG,NYL,N</p>	 <p>TE 产品编号 1393143-5 27E121=SOCKET,KUP,11,SCW,PLE</p>
 <p>TE 产品编号 1393143-2 27E067=SOCKET,KU,11,QC,187,NY</p>	 <p>TE 产品编号 3-1393143-8 27E396=SOCKET,KU,11,SNAP,187QC</p>	 <p>TE 产品编号 6-1393123-4 KUEP-3D17-24=KUEP</p>	

该系列中的其他产品 | Potter & Brumfield KUEP



功率继电器(30)

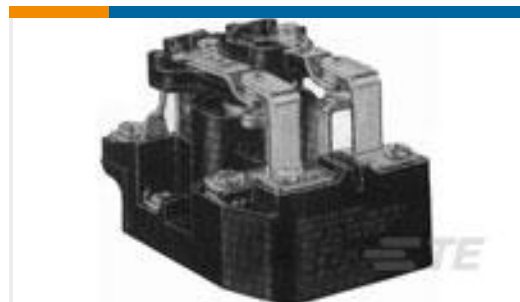
客户还购买了



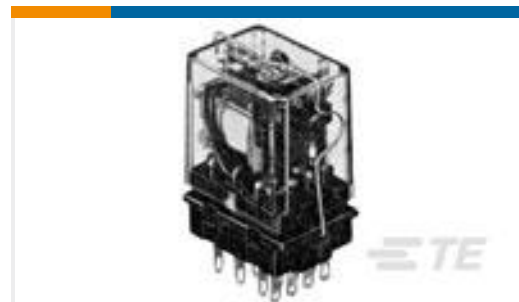
TE 产品编号292175-2
CT BOX HDR V SMT 2P O/TAPE NAT



TE 产品编号5-1393144-7
K10P-11D15-24=K10/K20



TE 产品编号4-1393127-9
PRD-11DH0-24=PRD



TE 产品编号1419111-2
20C217=SPRING,HOLD-DOWN,KH,.03



TE 产品编号4-1393122-4
KHAU-17D11-24=KH



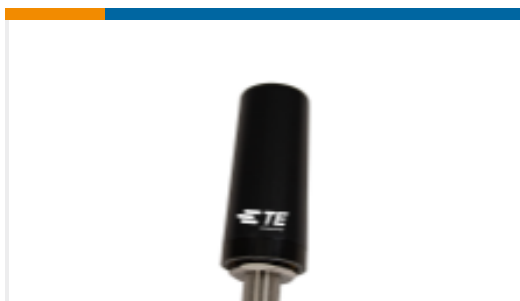
TE 产品编号9-1393113-4
KUEP-3A15-120=KU



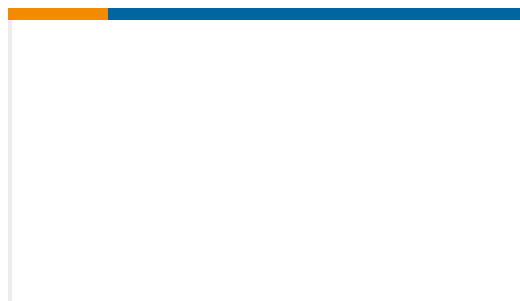
TE 产品编号1-1776249-1
JC6-P108-02-161=JC6-ASSY



TE 产品编号9-1393113-9
KUEP-3D15-125=KU



TE 产品编号TRA6927M3PB-001
OMNI,DB,Ph,698/1710 MHz BK,3 dBi,
100W,



TE 产品编号4-1393159-8
20C318=SPRING,HOLD-DOWN,K10,.0

文档

CAD 文件

下载查看

[ENG_CVM_CVM_1393114-1_D.2d_dxf.zip](#)

英文版本

3D PDF

3D

下载查看



[ENG_CVM_CVM_1393114-1_D.3d_igs.zip](#)

英文版本

下载查看

[ENG_CVM_CVM_1393114-1_D.3d_stp.zip](#)

英文版本

下载CAD文件代表我接受和同意[使用条款](#)。

数据表/目录页

[KUEP Series Relay Datasheet](#)

英文版本

产品规格

[Definitions General Purpose Relays](#)

英文版本

机构认证

[UL](#)

英文版本