

SSR-240A25 ✓ 有效

Potter & Brumfield | Potter & Brumfield SSR

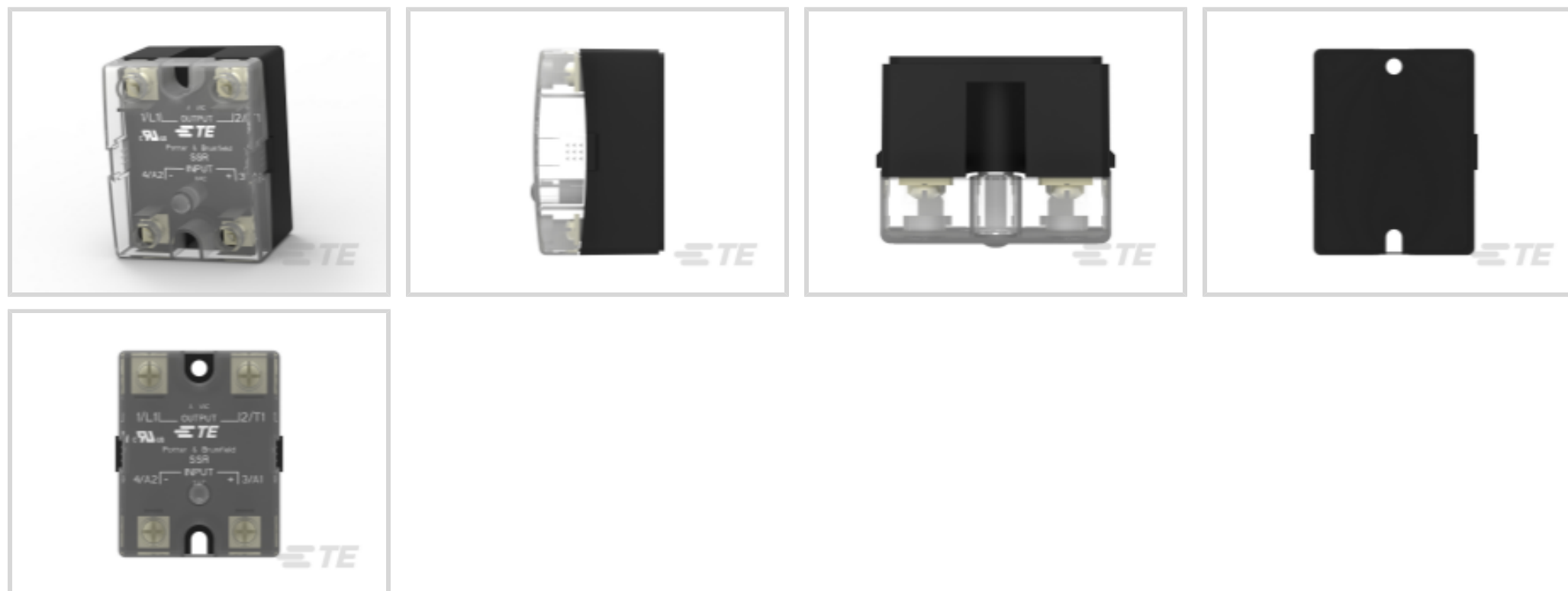
TE 内部编号 1393030-4

Power Relays, Solid State, 1 Form A (SPST-NO), Panel, Terminals,
Screw Terminals, Potter & Brumfield SSR

[在 TE 官网查看>](#)



继电器和接触器 > 继电器 > 功率继电器 > Solid State Relays, P&B SSR Series



功率继电器类型: 固态

端子排列方式: 1 Form A (SPST-NO)

产品安装类型: 平板天线

继电器连接类型: 端子

端子配置: 螺纹式端子, 螺纹式端子

[所有 Solid State Relays, P&B SSR Series \(10\)](#)

产品特性

产品类型特性

输出类型	交流
功率继电器类型	固态
继电器连接类型	端子
端子配置	螺纹式端子, 螺纹式端子

结构特性

输出开关	零
------	---

电气特征

输出电压额定值 (交流继电器)	24 – 280 Vrms
输出电流额定值	.1 – 25 Arms
输出电压 (最大值)	280 V
输出电流 (最小值)	.1 A
端子和线圈间绝缘初始电介质	4000 Vrms
输入电压	90 – 280 VAC

主体特性

产品重量	98 g[3.45 oz]
主要产品颜色	黑色

接触件特性

开关排列	1 Form A (SPST-NO)
端子排列方式	1 Form A (SPST-NO)

机械附件

产品安装特性类型	安装孔
产品安装类型	平板天线

壳体特性

继电器壳体种类	冰球
---------	----

尺寸

产品宽度	36.5 mm[1.43 in]
产品长度	45 mm[1.77 in]
产品高度	57.8 mm[2.27 in]

使用环境

工组温度范围	-30 – 80 °C
--------	-------------

操作/应用

R 开关和 slimSSR 继电器	否
-------------------	---

产品合规性

如需合规文档，请访问 [TE 官网产品页面](#)。>

欧盟RoHS指令2011/65/EU	符合且适用豁免
欧盟ELV指令2000/53/EC	符合
中国电器电子产品有害物质限制使用管理办法（China RoHS 2，工业和信息化部携七部委2016年第32号令	受限材料超出阈值
欧盟REACH法规(EC) No. 1907/2006	欧洲化学品管理局最新发布的SVHC候选清单: 2024年1月（240） SVHC候选清单的声明更新至: 2024年1月（240） 不含REACH SVHC
卤素含量	不含 BFR/CFR/PVC - 但其他来源中的 Br或 Cl > 900 ppm。
焊接工艺能力	不适合采用焊接工艺

产品合规免责声明

此信息基于对供应商的合理调查以及TE对供应商提供的信息的现有认知。此信息可能发生变化。经TE确认符合欧盟RoHS的产品编号，产品均质材料中铅、六价铬、汞、PBB、PBDE、DEHP、BBP、DBP和DIBP的最大浓度不超过0.1%，镉的最大浓度不超过0.01%或符合指令2011/65/EU(RoHS2)及其修订指令规定的豁免。根据2011/65/EU指令要求电子电气产品需要进行CE标识。元器件产品通常无需进行CE标识。经TE确认符合欧盟ELV指令的产品编号，产品均质材料中，铅、六价铬和汞的最大浓度不超过0.1%，镉的最大浓度不超过0.01%（按重量计算），或符合指令2000/53/EC(ELV)附录中规定的豁免。关于欧盟REACH法规，TE目前提供的此产品编号的物品中高度关注物质（SVHC）的信息是基于欧洲化学品管理局（ECHA）最新发布的“物品中物质的要求指南”，链接如下：<https://echa.europa.eu/guidance-documents/guidance-on-reach>

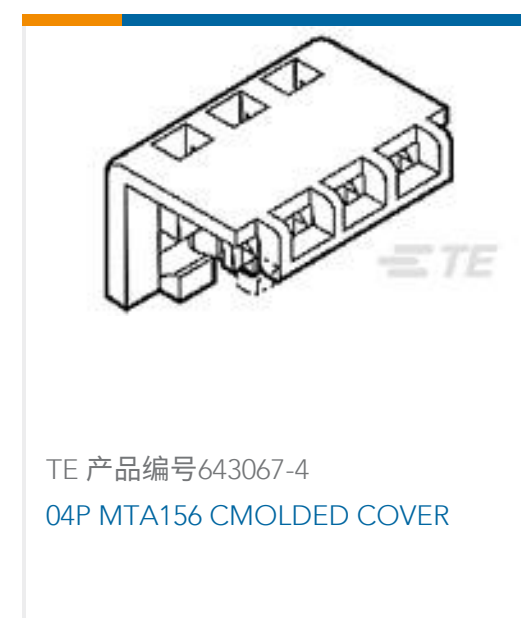
配套部件

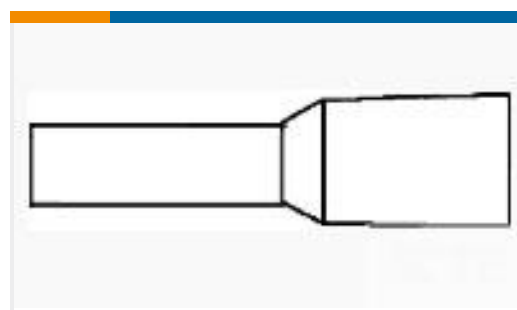


该系列中的其他产品 | Potter & Brumfield SSR



客户还购买了





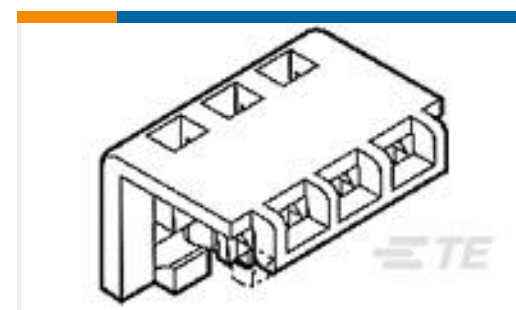
TE 产品编号1-966067-2
FER,WIRE,PL SLV,1.50/16,L8,BLACK,LP



TE 产品编号3-640428-4
04P MTA156 CONN ASSY 22AWG RED



TE 产品编号3-640428-3
03P MTA156 CONN ASSY 22AWG RED



TE 产品编号643067-3
03P MTA156 MOLDED COVER



TE 产品编号1SNK900001R0000
BAM4



TE 产品编号1608055-6
157-33T300=R3107

文档

CAD 文件

下载查看

[ENG_CVM_CVM_1393030-4_B1.3d_igs.zip](#)

英文版本

下载查看

[ENG_CVM_CVM_1393030-4_B1.3d_stp.zip](#)

英文版本

下载查看

[ENG_CVM_CVM_1393030-4_B1.2d_dxf.zip](#)

英文版本

3D PDF

3D

下载CAD文件代表我接受和同意 [使用条款](#)。

数据表/目录页

[SSR Hockey Puck Solid State Relay With Paired SCR Output](#)

英文版本

[SSR_Datasheet](#)

英文版本

[SSR, SSRD and SSRT Series](#)

英文版本

机构认证

[UL](#)

英文版本