



AMP

TE 内部编号 1385788-1

Applicators, Pneumatic Feed, Ultra Pod, 40 mm (1.62") Stroke

Terminator / 30 mm (1.12") Stroke Terminator

[在 TE 官网查看>](#)

应用工具 > 模具



压接模具穿通类型: 气动

模具和产品种类: Ultra Pod

终结器类型: 30 mm (1.12") 冲程端接器, 40 mm (1.62") 冲程端接器

服务选项: 压接样品, 横截面 - 照片, 能力分析

定位辅助: 校准量规, 相机

### 产品特性

#### 其他

|          |  |
|----------|--|
| 压接模具穿通类型 | 气动                                       |
| 模具和产品种类  | Ultra Pod                                |
| 终结器类型    | 30 mm (1.12") 冲程端接器, 40 mm (1.62") 冲程端接器 |
| 服务选项     | 压接样品, 横截面 - 照片, 能力分析                     |
| 定位辅助     | 校准量规, 相机                                 |

### 产品合规性

[如需合规文档, 请访问 TE 官网产品页面。>](#)

|  |   |
|--|---|
| 欧盟RoHS指令2011/65/EU   | 不在合规性范围内  |
| 欧盟ELV指令2000/53/EC  | 不在合规性范围内  |
| 中国电器电子产品有害物质限制使用管理办法 (China RoHS 2, 工业和信息化部携七部委2016年第32号令) | 没有超出阈值的受限材料   |
| 欧盟REACH法规(EC) No. 1907/2006                                | 欧洲化学品管理局最新发布的SVHC候选清单: 2024年1月 (240)<br>SVHC候选清单的声明更新至: 2021年7月 (219)<br>不含REACH SVHC |
| 卤素含量   | 尚未进行卤素含量审核  |
| 焊接工艺能力   | 不适合采用焊接工艺   |

产品合规免责声明

此信息基于对供应商的合理调查以及TE对供应商提供的信息的现有认知。此信息可能发生变化。经TE确认符合欧盟RoHS的产品编号，产品均质材料中铅、六价铬、汞、PBB、PBDE、DEHP、BBP、DBP和DIBP的最大浓度不超过0.1%，镉的最大浓度不超过0.01%或符合指令2011/65/EU(RoHS2)及其修订指令规定的豁免。根据2011/65/EU指令要求电子电气产品需要进行CE标识。元器件产品通常无需进行CE标识。经TE确认符合欧盟ELV指令的产品编号，产品均质材料中，铅、六价铬和汞的最大浓度不超过0.1%，镉的最大浓度不超过0.01%（按重量计算），或符合指令2000/53/EC(ELV)附录中规定的豁免。关于欧盟REACH法规，TE目前提供的此产品编号的物品中高度关注物质(SVHC)的信息是基于欧洲化学品管理局(ECHA)最新发布的“物品中物质的要求指南”，链接如下：<https://echa.europa.eu/guidance-documents/guidance-on-reach>

配套部件



TE 产品编号 CAT-UL8-187021  
ULTRA POD：直形，母端组件，镀锡，0.187 英寸



TE 产品编号 314864-1  
SHEAR, LEFT



TE 产品编号 6-1490019-7  
CRIMPER, WIRE



TE 产品编号 853515-1  
SHEAR, RIGHT



TE 产品编号 9-1213077-9  
CRIMPER, INSULATION

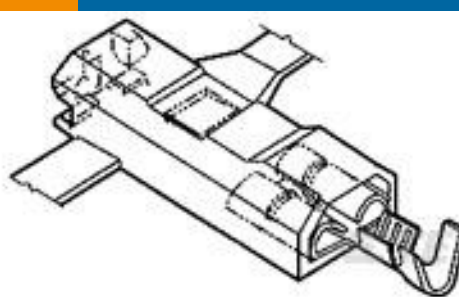


TE 产品编号 1-1338056-1  
ANVIL



TE 产品编号 853516-1  
BLADE, SLUG

客户还购买了



TE 产品编号1969104-1  
ULTRA-POD 250 ASSY REC 18-14 AWG BR



TE 产品编号1385724-1  
ULTRA POD FLAG .187



TE 产品编号1385725-1  
.187 FLAG ULTRA POD



TE 产品编号1385813-1  
U.POD .250 SAPR110F2200 DUAL



TE 产品编号2-318903-5  
CRIMPER, INSUL.OVERLAP



TE 产品编号465324-5  
FLOATING SHEAR



TE 产品编号521204-8  
RAST 5,HSG,2P,POSILOCK MKIII



TE 产品编号CX2740-000  
ES2000-NO.3-B8-0-130MM



TE 产品编号121397P013  
ES2000-NO.3-B8-0-41MM



TE 产品编号CZ8200-000  
VERSAFIT-3/4-0-2.25IN

## 文档

### 数据表/目录页

[1-1773864-9\\_1015\\_TE\\_APPLICATORS-US 2015](#)

英文版本

[TE\\_APPLICATORS\\_CATALOG](#)

英文版本

### 使用说明书

[使用说明书 \(美国\)](#)

英文版本