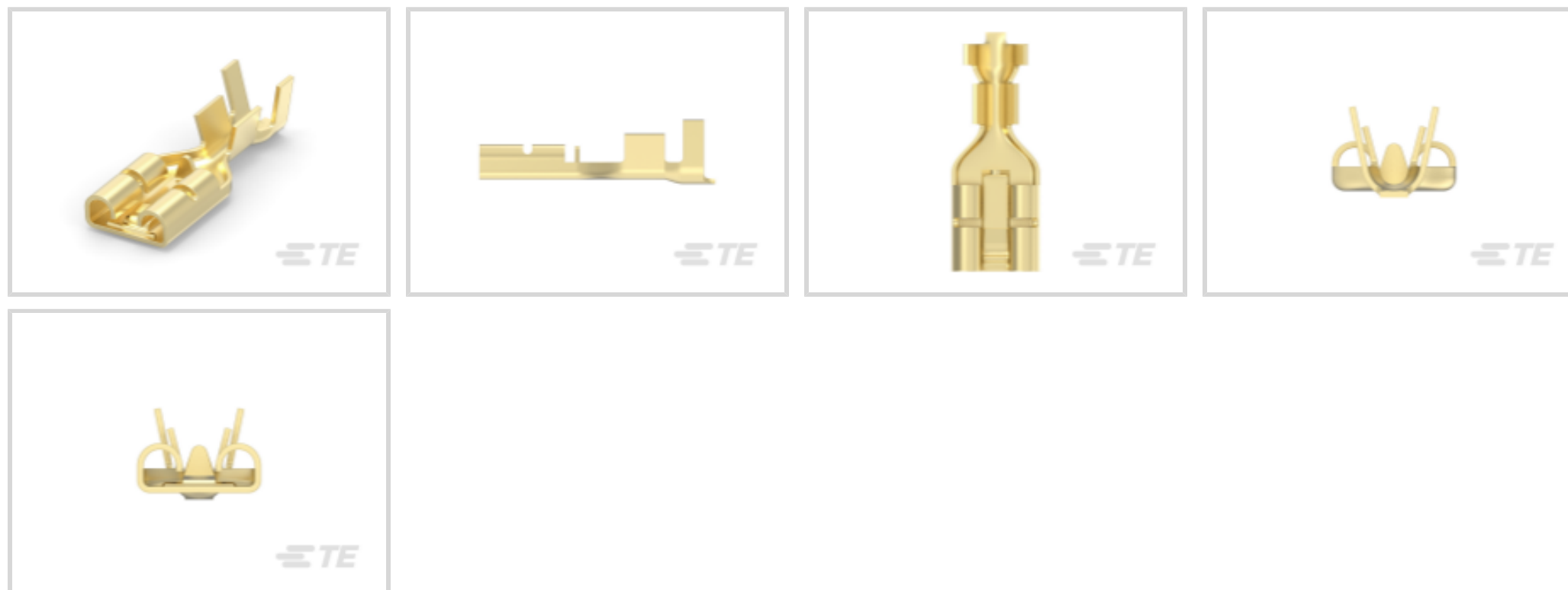




端子 and 接头 &gt; 快速断开



快速断开端子类型: 母端

线径: 1.03 – 2.62 mm<sup>2</sup>

对接公端宽度: 6.35 mm [.25 in]

对接公端厚度: .81 mm [.032 in]

## 产品特性

### 产品类型特性

插入力	低
-----	---

### 结构特性

与线缆类型兼容	分离式导线
---------	-------

### 接触件特性

快速断开端子类型	母端
对接公端宽度	6.35 mm [.25 in]
对接公端厚度	.81 mm [.032 in]
端子方向	直式
端子基材	黄铜
端子电镀材料	无镀层
压接类型	F 型压接
压线筒类型	Open

### 端接特性

产品端接到	线缆
-------	----

### 机械附件

抽出力	70 Newton
锁定枪高度	.2 mm[.008 in]
带导线绝缘	带有

### 尺寸

端子材料厚度	.41 mm[.016 in]
产品长度	19.58 mm[.77 in]
兼容的绝缘直径范围	2.7 – 3.7 mm[.106 – .146 in]
线径	1.03 – 2.62 mm <sup>2</sup>

### 使用环境

绝缘选项	非绝缘
工作温度范围	-40 – 110 °C[-40 – 230 °F]

### 行业标准

与机构/标准产品兼容	UL
------------	----

### 包装特性

封装数量	8000
封装方法	带/卷

### 产品合规性

如需合规文档，请访问 [TE 官网产品页面](#)。>

欧盟RoHS指令2011/65/EU	符合
欧盟ELV指令2000/53/EC	符合
中国电器电子产品有害物质限制使用管理办法（China RoHS 2，工业和信息化部携七部委2016年第32号令	没有超出阈值的受限材料
欧盟REACH法规(EC) No. 1907/2006	欧洲化学品管理局最新发布的SVHC候选清单: 2024年1月（240） SVHC候选清单的声明更新至: 2024年1月（240） 不含REACH SVHC
卤素含量	低卤素 - 每种匀质材料的 Br、Cl、F、I < 900 ppm。也不含 BFR/CFR/PVC
焊接工艺能力	不适合采用焊接工艺

#### 产品合规免责声明

此信息基于对供应商的合理调查以及TE对供应商提供的信息的现有认知。此信息可能发生变化。经TE确认符合欧盟RoHS的产品编号，产品均质材料中铅、六价铬、汞、PBB、PBDE、DEHP、BBP、DBP和DIBP的最大浓度不超过0.1%，镉的最大

浓度不超过 0.01%或符合指令2011/65/EU(RoHS2)及其修订指令规定的豁免。根据2011/65/EU 指令要求电子电气产品需要进行 CE 标识。元器件产品通常无需进行CE 标识。经 TE 确认符合欧盟 ELV 指令的产品编号，产品均质材料中，铅、六价铬和汞的最大浓度不超过0.1%，镉的最大浓度不超过 0.01%（按重量计算），或符合指令 2000/53/EC (ELV) 附录中规定的豁免。关于欧盟REACH法规，TE 目前提供的此产品编号的物品中高度关注物质（SVHC）的信息是基于欧洲化学品管理局（ECHA）最新发布的“物品中物质的要求指南”，链接如下：<https://echa.europa.eu/guidance-documents/guidance-on-reach>

## 配套部件



## 该系列中的其他产品 | Mark III



压接端子护套(30)



快速断开(15)

## 该系列中的其他产品 | Positive Lock 250



压接端子护套(192)



快速断开(186)



插入和拔出工具(3)



汽车端子(1)

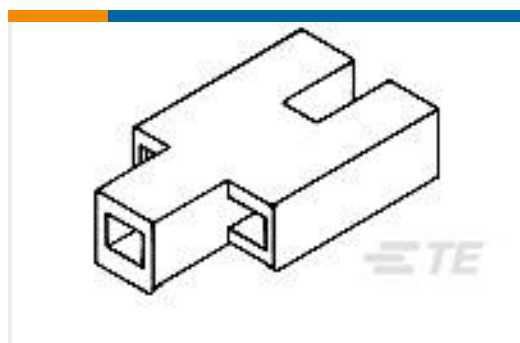


绝缘防护罩和套管(4)

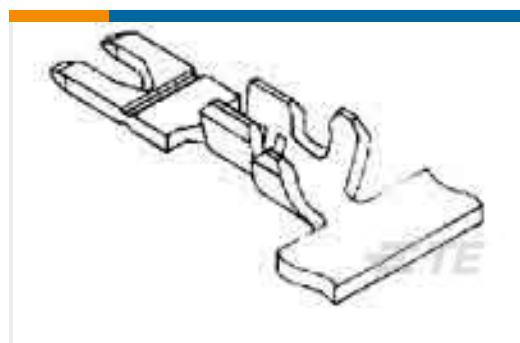
## 客户还购买了



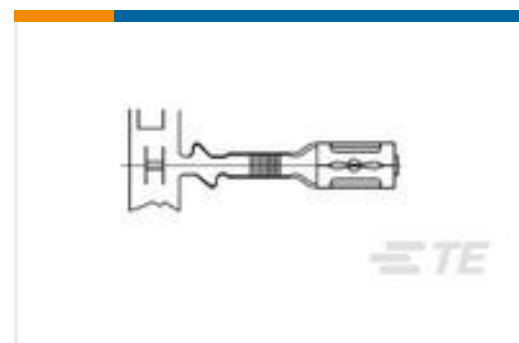
TE 产品编号180464-2  
250 FASTON,FLAG,REC.,14-17AWG,  
LATON



TE 产品编号880631-5  
CLUSTER BLOCK HSG .090 DIA



TE 产品编号881257-3  
MAG-MATE TERMINAL



TE 产品编号1494212-2  
SIZE(2.8) AMPLIVAR FASTON RECP



TE 产品编号2344117-3  
3 POS EP II HSG, GWT,omit 2



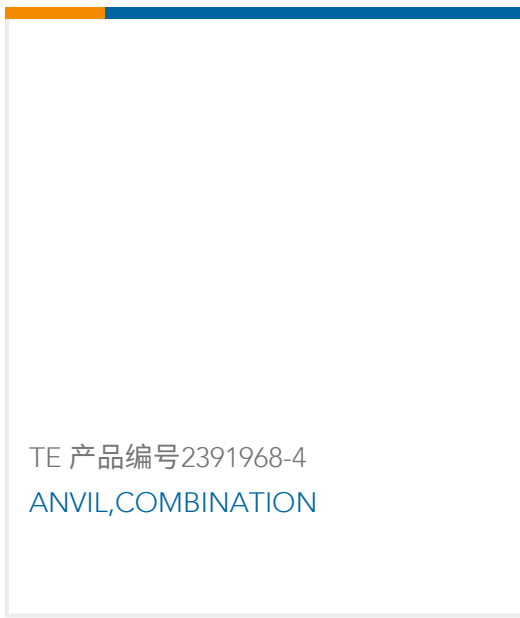
TE 产品编号881339-2  
SLEEVE FOR .250 SRS FASTON TAB



TE 产品编号969184-1  
AMVAR FF 250 REC DIA 0.9-1.6 PB



TE 产品编号1599105-1  
RECEPTACLE CLUSTER PIN .090dia



## 文档

### 产品图纸

[PL MKIII .250 REC 1.0-2.5MM2](#)

英文版本

### CAD 文件

[3D PDF](#)

3D

[下载查看](#)

[ENG\\_CVM\\_CVM\\_1380089-1\\_D1.2d\\_dxf.zip](#)

英文版本

[下载查看](#)

[ENG\\_CVM\\_CVM\\_1380089-1\\_D1.3d\\_igs.zip](#)

英文版本

[下载查看](#)

[ENG\\_CVM\\_CVM\\_1380089-1\\_D1.3d\\_stp.zip](#)

英文版本

下载CAD文件代表我接受和同意[使用条款](#)。

### 产品规格

[Positive Lock MK III, .250 series](#)

英文版本