

1380047-1 ✓ 有效

MATE-N-LOK | Universal MATE-N-LOK

TE 内部编号 1380047-1

Socket Contact, Locking Lance Contact Retention, 30 – 24 AWG

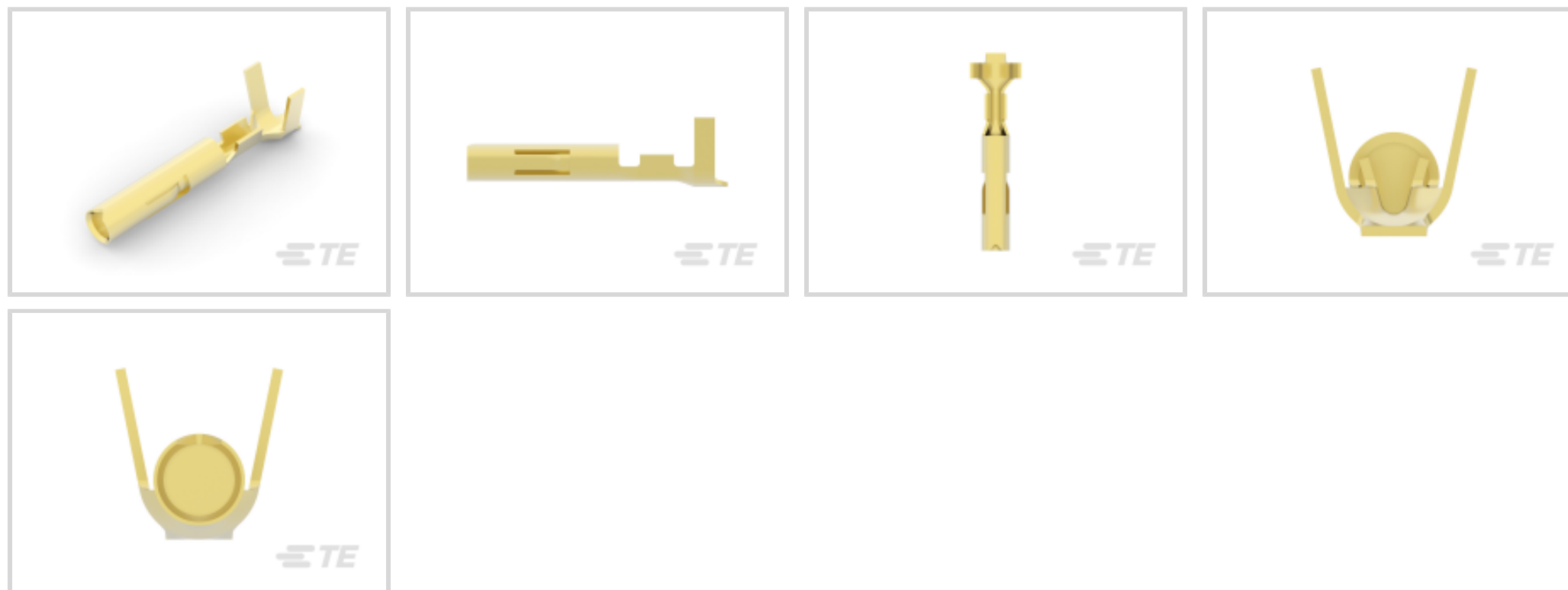
Wire Size, .05 – .2 mm<sup>2</sup> Wire Size, Crimp, Brass, Power, Universal

MATE-N-LOK

[在 TE 官网查看>](#)



连接器 > 端子 > 连接器端子



端子类型: 插座

产品端接到: 线缆

线径: .05 – .2 mm<sup>2</sup>

线缆端接方法: 压接

## 产品特性

### 产品类型特性

分离式电线类型 绞线

### 接触件特性

端子形状和构造 圆形, 圆形

压线筒类型 Open

端子类型 插座

壳体内部的端子定位力 带有

接合插针直径 2.3 mm[.091 in]

端子基材 黄铜

端子方向 直式

### 端接特性

产品端接到 线缆

线缆端接方法 压接

### 机械附件

壳体内部的端子定位器类型 锁定枪

带导线绝缘

不带

## 尺寸

线径

.05 – .2 mm<sup>2</sup>

兼容的绝缘直径范围

3.5 mm[.138 in]

## 操作/应用

电路应用

电源

## 包装特性

封装数量

2500

封装方法

Reel

## 产品合规性

如需合规文档，请访问 [TE 官网产品页面](#)。>

欧盟RoHS指令2011/65/EU

符合

欧盟ELV指令2000/53/EC

符合

中国电器电子产品有害物质限制使用管理办法（China RoHS 2，工业和信息化部携七部委2016年第32号令

没有超出阈值的受限材料

欧盟REACH法规(EC) No. 1907/2006

欧洲化学品管理局最新发布的SVHC候选清单: 2024年1月（240）  
SVHC候选清单的声明更新至: 2024年1月（240）  
不含REACH SVHC

卤素含量

低卤素 - 每种均质材料的 Br、Cl、F、I < 900 ppm。也不含 BFR/CFR/PVC

焊接工艺能力

不适合采用焊接工艺

### 产品合规免责声明

此信息基于对供应商的合理调查以及TE对供应商提供的信息的现有认知。此信息可能发生变化。经TE确认符合欧盟RoHS的产品编号，产品均质材料中铅、六价铬、汞、PBB、PBDE、DEHP、BBP、DBP和DIBP的最大浓度不超过0.1%，镉的最大浓度不超过0.01%或符合指令2011/65/EU(RoHS2)及其修订指令规定的豁免。根据2011/65/EU指令要求电子电气产品需要进行CE标识。元器件产品通常无需进行CE标识。经TE确认符合欧盟ELV指令的产品编号，产品均质材料中，铅、六价铬和汞的最大浓度不超过0.1%，镉的最大浓度不超过0.01%（按重量计算），或符合指令2000/53/EC(ELV)附录中规定的豁免。关于欧盟REACH法规，TE目前提供的此产品编号的物品中高度关注物质(SVHC)的信息是基于欧洲化学品管理局(ECHA)最新发布的“物品中物质的要求指南”，链接如下：<https://echa.europa.eu/guidance-documents/guidance-on-reach>

## 配套部件



## 该系列中的其他产品 | Universal MATE-N-LOK



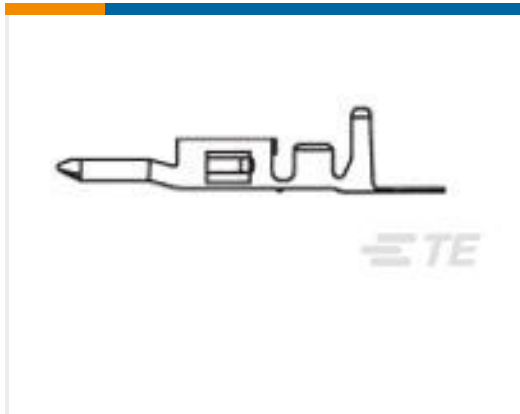


连接器硬件(12)

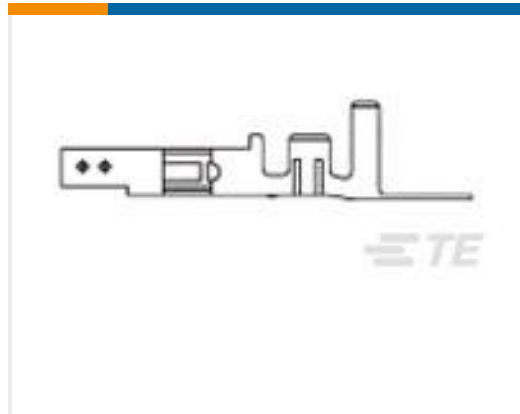


连接器端子(209)

### 客户还购买了



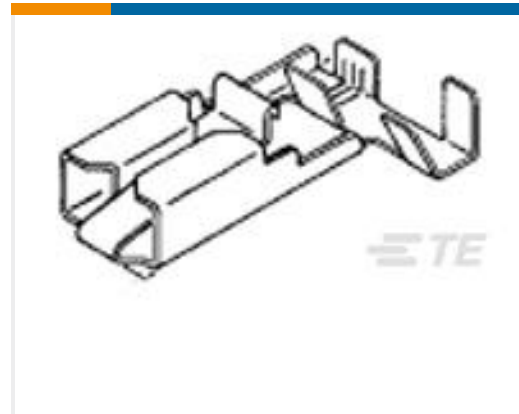
TE 产品编号794955-1  
VAL-U-LOK PIN BR SN 22-18AWG



TE 产品编号794956-1  
VAL-U-LOK SKT BR SN 22-18AWG



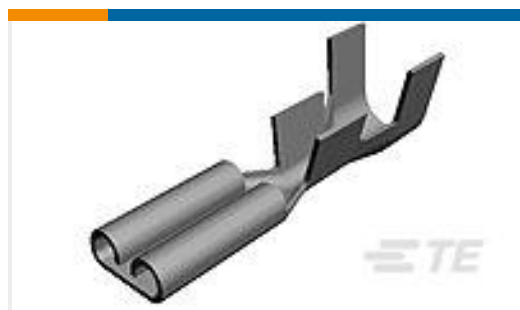
TE 产品编号880688-1  
FF 250 TERMINAL 0.5-1.0MM2 0.39 X13.2 BR



TE 产品编号926820-5  
PL 250 REC TERMINAL-FLAG 20-15 AWG BR



TE 产品编号1380088-1  
PL MKIII .250 REC 0.5-1.0MM2



TE 产品编号626041-1  
110 FASTON REC 22-16 AWG BR

### 文档

#### 产品图纸

[SOCKET FOR IGNITION PIN](#)

英文版本

#### 数据表/目录页

[2\\_PIECE\\_POWER\\_CONNECTORS\\_qrg\\_4-1773458-1](#)

英文版本