

1379917-1 ✓ 有效

MQS

TE 内部编号 1379917-1

Automotive Connector Caps & Covers, Cover Assembly, Yellow,

PBT GF, 20 Position, -40 – 185 °F [-40 – 85 °C], MQS

[在 TE 官网查看>](#)



连接器 > 汽车连接器 > 汽车连接器附件 > 汽车连接器盖帽



保护和应力消除附件类型: **盖配件**

应力消除: **带有**

主要产品颜色: **黄色**

主要产品材料: PBT GF

位数: 20

产品特性

产品类型特性

可密封	否
保护和应力消除附件类型	盖配件

结构特性

位数	20
----	----

主体特性

主要产品颜色	黄色
主要产品材料	PBT GF

机械附件

应力消除	带有
------	----

使用环境

工作温度 (最大值)	85 °C[185 °F]
工作温度范围	-40 – 85 °C[-40 – 185 °F]

包装特性

封装数量	120
------	-----



封装方法

Box

产品合规性

如需合规文档，请访问 [TE 官网产品页面](#)。>

欧盟RoHS指令2011/65/EU	符合
欧盟ELV指令2000/53/EC	符合
中国电器电子产品有害物质限制使用管理办法（China RoHS 2，工业和信息化部携七部委2016年第32号令	没有超出阈值的受限材料
欧盟REACH法规(EC) No. 1907/2006	欧洲化学品管理局最新发布的SVHC候选清单: 2024年1月（240） SVHC候选清单的声明更新至: 2024年1月（240） 不含REACH SVHC
卤素含量	低卤素 - 每种均质材料的 Br、Cl、F、I < 900 ppm。也不含 BFR/CFR/PVC
焊接工艺能力	尚未进行焊接工艺可能性审核

产品合规免责声明

此信息基于对供应商的合理调查以及TE对供应商提供的信息的现有认知。此信息可能发生变化。经TE确认符合欧盟RoHS的产品编号，产品均质材料中铅、六价铬、汞、PBB、PBDE、DEHP、BBP、DBP和DIBP 的最大浓度不超过 0.1%，镉的最大浓度不超过 0.01%或符合指令2011/65/EU(RoHS2)及其修订指令规定的豁免。根据2011/65/EU 指令要求电子电气产品需要进行 CE 标识。元器件产品通常无需进行CE 标识。经 TE 确认符合欧盟 ELV 指令的产品编号，产品均质材料中，铅、六价铬和汞的最大浓度不超过0.1%，镉的最大浓度不超过 0.01%（按重量计算），或符合指令 2000/53/EC (ELV) 附录中规定的豁免。关于欧盟REACH法规，TE 目前提供的此产品编号的物品中高度关注物质（SVHC）的信息是基于欧洲化学品管理局（ECHA）最新发布的“物品中物质的要求指南”，链接如下：<https://echa.europa.eu/guidance-documents/guidance-on-reach>

配套部件



该系列中的其他产品 | [MQS](#)



PCB 板端连接器及母端(143)



其他汽车连接器附件(7)



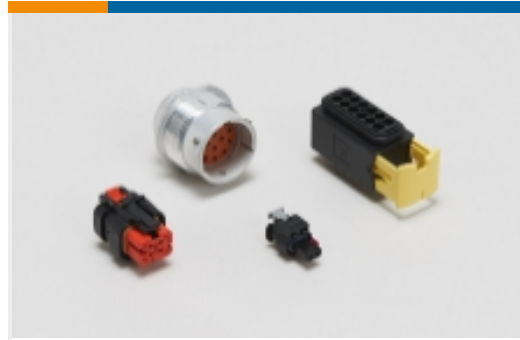
插入和拔出工具(42)



汽车端子(88)



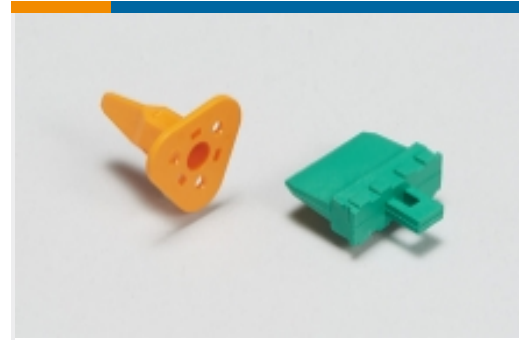
汽车连接器 EMC 屏蔽(3)



汽车连接器护套(379)



汽车连接器盖帽(113)



汽车连接器锁和位置保证(26)

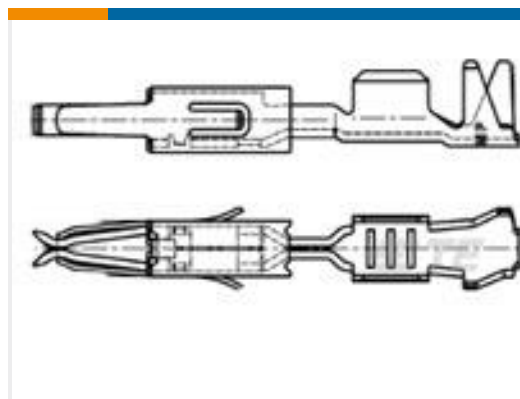


连接器密封件和盲堵(26)

客户还购买了



TE 产品编号2005275-3
MT3/JPT/SPT HYB 58P CAP ASSY



TE 产品编号1241858-2
MT3 REC 1.6 Contact SWS Sn



TE 产品编号1801175-3
2W RECEPTACLE HP CONNECTOR
GREY



TE 产品编号1544964-1
8MM NG1+ TERMINAL



TE 产品编号1-1801178-2
3W RECEPTACLE HP CONNECTOR
BLUE



TE 产品编号1801175-6
2W RECEPTACLE HP CONNECTOR
BROWN



TE 产品编号1801176-5
2W RECEPTACLE HP SL CONNECTOR
GREEN



TE 产品编号1801178-4
3W RECEPTACLE HP CONNECTOR
YELLOW



文档

产品图纸

[20POS MIXED MQS REC](#)

法语

CAD 文件

[3D PDF](#)

3D

[下载查看](#)

[ENG_CVM_CVM_1379917-1_E_c-1379917-1-e.2d_dxf.zip](#)

英文版本

[下载查看](#)

[ENG_CVM_CVM_1379917-1_E_c-1379917-1-e.3d_igs.zip](#)

英文版本

[下载查看](#)

[ENG_CVM_CVM_1379917-1_E_c-1379917-1-e.3d_stp.zip](#)

英文版本

下载CAD文件代表我接受和同意[使用条款](#)。

产品规格

[产品规格](#)

英文版本

使用说明书

[使用说明书 \(非美国\)](#)

英文版本