

1379799-1 ✓ 有效



MQS

TE 内部编号 1379799-1

Housing for Female Terminals, Wire-to-Wire, 4 Position, .122 in [3.1 mm] Centerline, Sealable, Black, Wire & Cable, Signal, MQS

[在 TE 官网查看>](#)

连接器 > 汽车连接器 > 汽车连接器护套 > MQS 连接器外壳



连接器系统: **线到线**

位数: 4

连接器和壳体类型: **母端子护套**

中心线 (间距) : 3.1 mm [.122 in]

可密封: **是**

[所有 MQS 连接器外壳 \(435\)](#)

产品特性

产品类型特性

混合型连接器	否
连接器形状	矩形
连接器系统	线到线
连接器和壳体类型	母端子护套
可密封	是
连接器和端子端接到	电线和电缆
主要锁定特性	端子上

结构特性

位数	4
行数	2

电气特征

工作电压	16 VDC
标称电压架构	16 V

主体特性

出线角度	180°
主要产品颜色	黑色
连接器和键控代码	A

接触件特性

端子大小	.63mm
端子类型	母端
对接公端宽度	.63 mm[.025 in]
端子额定电流 (最大值)	7.5 A

机械附件

端子位置保证	是
应力消除	不带
接合对准类型	键控
接合对准	带有
连接器安装类型	电缆安装 (自由悬挂)

壳体特性

外壳材料	PBT GF
中心线 (间距)	3.1 mm[.122 in]

尺寸

连接器高度	15.3 mm[.602 in]
产品宽度	26.2 mm[1.031 in]
产品长度	26 mm[1.024 in]
行间距	2.54 mm[.1 in]

使用环境

工作温度 (最大值)	70 °C, 75 °C, 80 °C, 85 °C, 90 °C, 100 °C [158 °F][167 °F][176 °F][185 °F][194 °F][212 °F]
工作温度范围	-40 – 120 °C[-40 – 248 °F]

操作/应用

电路应用	Signal
------	--------

行业标准

保护等级	IP67
UL 阻燃性等级	UL 94HB

包装特性

封装方法	Box
------	-----

其他



可维修	是
能够保证连接器位置	否

产品合规性

如需合规文档，请访问 [TE 官网产品页面](#)。>

欧盟RoHS指令2011/65/EU	符合
欧盟ELV指令2000/53/EC	符合
中国电器电子产品有害物质限制使用管理办法（China RoHS 2，工业和信息化部携七部委2016年第32号令	没有超出阈值的受限材料
欧盟REACH法规(EC) No. 1907/2006	欧洲化学品管理局最新发布的SVHC候选清单: 2024年1月（240） SVHC候选清单的声明更新至: 2024年1月（240） 不含REACH SVHC
卤素含量	非低卤素 - 包含 Br 或 Cl > 900 ppm。
焊接工艺能力	尚未进行焊接工艺可能性审核

产品合规免责声明

此信息基于对供应商的合理调查以及TE对供应商提供的信息的现有认知。此信息可能发生变化。经TE确认符合欧盟RoHS的产品编号，产品均质材料中铅、六价铬、汞、PBB、PBDE、DEHP、BBP、DBP和DIBP的最大浓度不超过0.1%，镉的最大浓度不超过0.01%或符合指令2011/65/EU(RoHS2)及其修订指令规定的豁免。根据2011/65/EU指令要求电子电气产品需要进行CE标识。元器件产品通常无需进行CE标识。经TE确认符合欧盟ELV指令的产品编号，产品均质材料中，铅、六价铬和汞的最大浓度不超过0.1%，镉的最大浓度不超过0.01%（按重量计算），或符合指令2000/53/EC(ELV)附录中规定的豁免。关于欧盟REACH法规，TE目前提供的此产品编号的物品中高度关注物质(SVHC)的信息是基于欧洲化学品管理局(ECHA)最新发布的“物品中物质的要求指南”，链接如下：<https://echa.europa.eu/guidance-documents/guidance-on-reach>

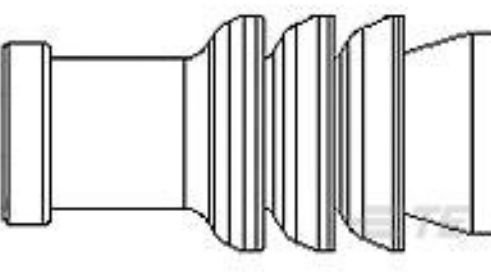
配套部件



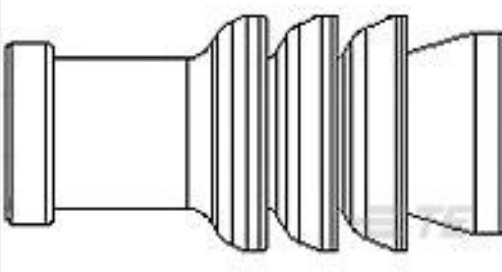
TE 产品编号 967439-1
4pos MQS .63 header 180deg



TE 产品编号 CAT-M8793-T273
MQS，母端和公端



TE 产品编号 967056-1
MQS BLINDSTOPFEN4MM



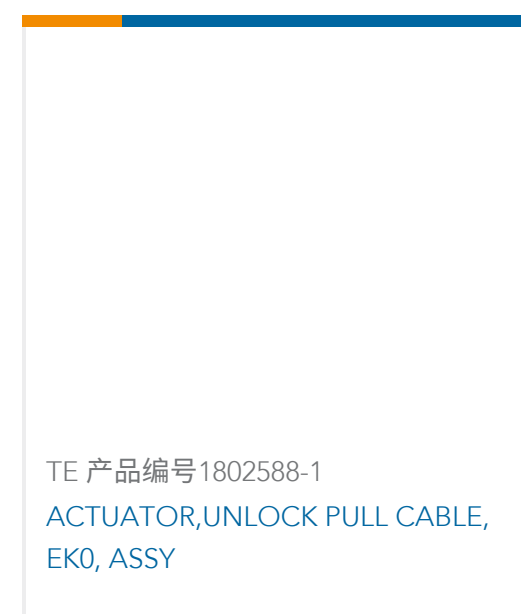
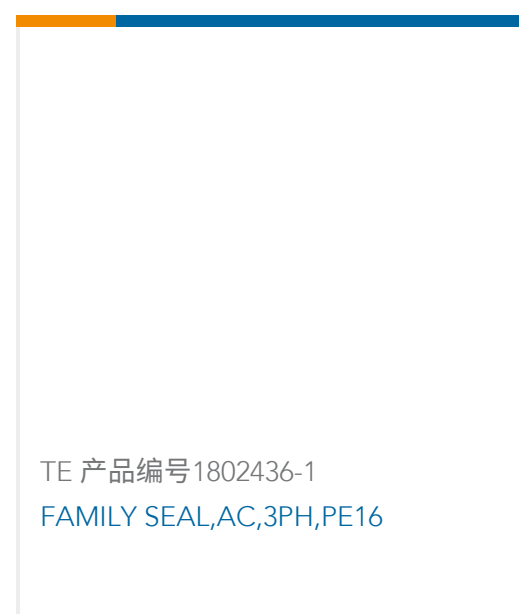
TE 产品编号 967067-1
MQS SGL WIRE SEAL



该系列中的其他产品 | MQS



客户还购买了





文档

产品图纸

[4POS MQS REC SEALED COD A](#)

英文版本

CAD 文件

下载查看

[ENG_CVM_CVM_1379799-1_A.2d_dxf.zip](#)

英文版本

3D PDF

3D

下载查看

[ENG_CVM_CVM_1379799-1_A.3d_igs.zip](#)

英文版本

下载查看

[ENG_CVM_CVM_1379799-1_A.3d_stp.zip](#)

英文版本

下载CAD文件代表我接受和同意[使用条款](#)。

数据表/目录页

[Micro Quadlok Interconnection System \(MQS\)](#)

英文版本

产品规格

产品规格

法语

使用说明书

[使用说明书 \(非美国\)](#)

1379799-1

Housing for Female Terminals, Wire-to-Wire, 4 Position, .122 in [3.1 mm] Centerline,
Sealable, Black, Wire & Cable, Signal, MQS



英文版本