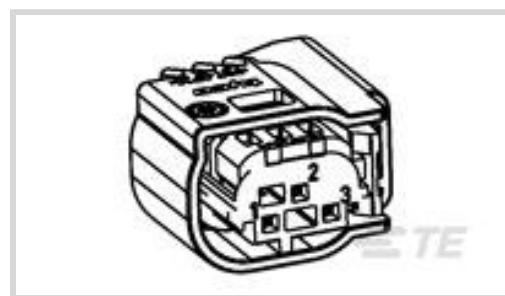


MQS

TE 内部编号 1379729-2

Housing for Female Terminals, Wire-to-Wire, 3 Position, .122 in [3.1 mm] Centerline, Sealable, Gray, Wire & Cable, Signal, MQS

[在 TE 官网查看>](#)[连接器](#) > [汽车连接器](#) > [汽车连接器护套](#) > [MQS 连接器外壳](#)

连接器系统: 线到线

位数: 3

连接器和壳体类型: 母端子护套

中心线 (间距) : 3.1 mm [.122 in]

可密封: 是

[所有 MQS 连接器外壳 \(435\)](#)

产品特性

产品类型特性

混合型连接器	否
连接器形状	矩形
连接器系统	线到线
连接器和壳体类型	母端子护套
可密封	是
连接器和端子端接到	电线和电缆
主要锁定特性	端子上

结构特性

位数	3
行数	2

电气特征

工作电压	16 VDC
标称电压架构	16 V

主体特性

出线角度	180°
主要产品颜色	灰色
连接器和键控代码	B

接触件特性

端子大小	.63mm
端子类型	母端
对接公端宽度	.63 mm[.025 in]
端子额定电流 (最大值)	7.5 A

机械附件

端子位置保证	是
应力消除	不带
接合对准类型	键控
接合对准	带有
连接器安装类型	电缆安装 (自由悬挂)

壳体特性

外壳材料	PBT
中心线 (间距)	3.1 mm[.122 in]

尺寸

连接器高度	15.3 mm[.602 in]
产品宽度	26.2 mm[1.031 in]
产品长度	22.9 mm[.902 in]
行间距	4 mm, 5.5 mm[.157 in][.217 in]

使用环境

工作温度 (最大值)	70 °C, 75 °C, 80 °C, 85 °C, 90 °C, 100 °C [158 °F][167 °F][176 °F][185 °F][194 °F][212 °F]
工作温度范围	-40 – 120 °C[40 – 248 °F]

操作/应用

电路应用	Signal
------	--------

行业标准

保护等级	IP67
UL 阻燃性等级	UL 94HB

包装特性

封装方法	Box
------	-----

其他



可维修	是
能够保证连接器位置	否

产品合规性

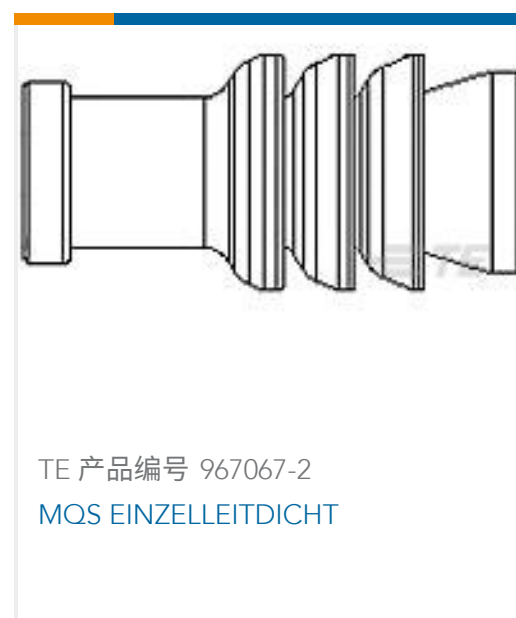
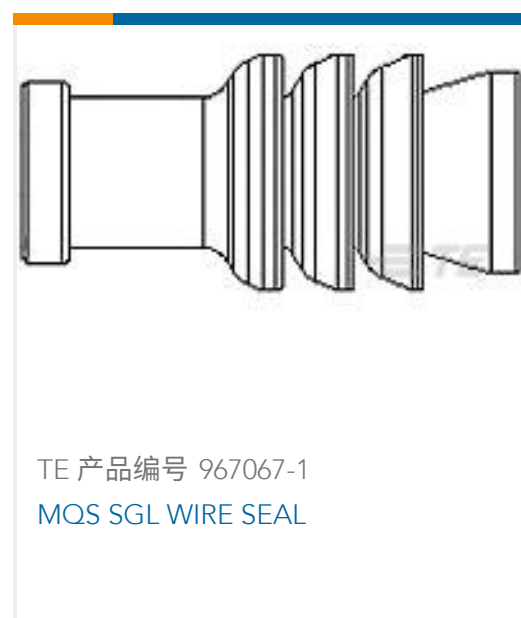
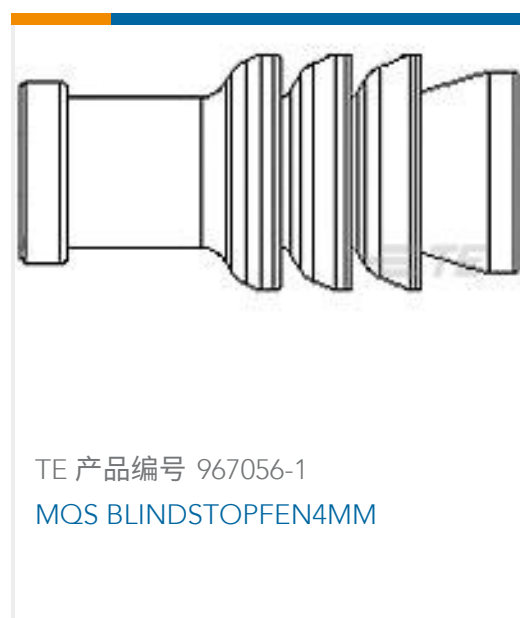
如需合规文档，请访问 [TE 官网产品页面](#)。>

欧盟RoHS指令2011/65/EU	符合
欧盟ELV指令2000/53/EC	符合
中国电器电子产品有害物质限制使用管理办法（China RoHS 2，工业和信息化部携七部委2016年第32号令	没有超出阈值的受限材料
欧盟REACH法规(EC) No. 1907/2006	欧洲化学品管理局最新发布的SVHC候选清单: 2024年1月（240） SVHC候选清单的声明更新至: 2024年1月（240） 不含REACH SVHC
卤素含量	不含 BFR/CFR/PVC - 但其他来源中的 Br或 Cl > 900 ppm。
焊接工艺能力	尚未进行焊接工艺可能性审核

产品合规免责声明

此信息基于对供应商的合理调查以及TE对供应商提供的信息的现有认知。此信息可能发生变化。经TE确认符合欧盟RoHS的产品编号，产品均质材料中铅、六价铬、汞、PBB、PBDE、DEHP、BBP、DBP和DIBP的最大浓度不超过0.1%，镉的最大浓度不超过0.01%或符合指令2011/65/EU(RoHS2)及其修订指令规定的豁免。根据2011/65/EU指令要求电子电气产品需要进行CE标识。元器件产品通常无需进行CE标识。经TE确认符合欧盟ELV指令的产品编号，产品均质材料中，铅、六价铬和汞的最大浓度不超过0.1%，镉的最大浓度不超过0.01%（按重量计算），或符合指令2000/53/EC(ELV)附录中规定的豁免。关于欧盟REACH法规，TE目前提供的此产品编号的物品中高度关注物质（SVHC）的信息是基于欧洲化学品管理局（ECHA）最新发布的“物品中物质的要求指南”，链接如下：<https://echa.europa.eu/guidance-documents/guidance-on-reach>

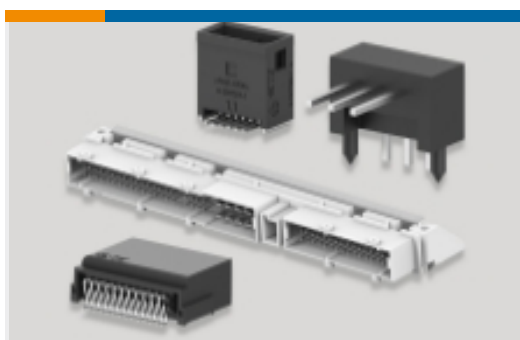
配套部件





TE 产品编号 1379726-2
MQS SOCKET HSG 3P grey

该系列中的其他产品 | MQS



PCB 板端连接器及母端(143)



其他汽车连接器附件(7)



插入和拔出工具(42)



汽车端子(88)



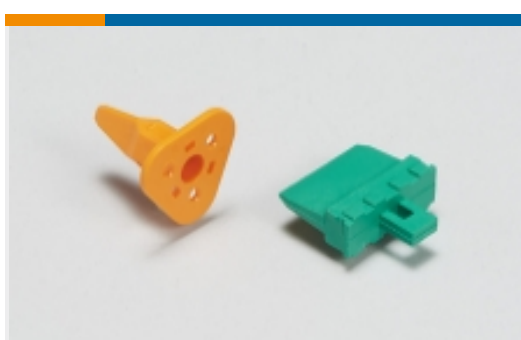
汽车连接器 EMC 屏蔽(3)



汽车连接器护套(379)



汽车连接器盖帽(113)



汽车连接器锁和位置保证(26)



连接器密封件和盲堵(26)

客户还购买了



TE 产品编号953698-2
MQS 连接器外壳



TE 产品编号1801174-1
2W TAB HP CONNECTOR BLACK



TE 产品编号1379095-2
COV+LEV MQS 12W 0DEG BLUE



TE 产品编号1544141-1
CLIP8MM ECHANCRE S



文档

产品图纸

[3POS MQS REC SEALED COD B](#)

英文版本

CAD 文件

[3D PDF](#)

3D

[下载查看](#)

[ENG_CVM_CVM_1379729-2_A_c-1379729-2-a.2d_dxf.zip](#)

英文版本

[下载查看](#)

[ENG_CVM_CVM_1379729-2_A_c-1379729-2-a.3d_igs.zip](#)

英文版本

[下载查看](#)

[ENG_CVM_CVM_1379729-2_A_c-1379729-2-a.3d_stp.zip](#)

英文版本

下载CAD文件代表我接受和同意[使用条款](#)。

数据表/目录页

[Micro Quadlok Interconnection System \(MQS\)](#)

英文版本

产品规格

[产品规格](#)

法语