

1379662-2 ✓ 有效

## TH/.025 Connector System

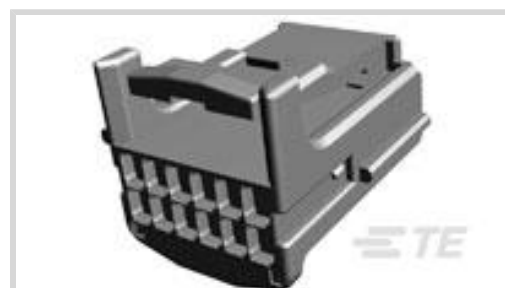
TE 内部编号 1379662-2

Housing for Female Terminals, Wire-to-Wire / Wire-to-Board, 12 Position, .087 in [2.2 mm] Centerline, Gray, Wire & Cable, TH/.025 Connector System

[在 TE 官网查看>](#)



连接器 > 汽车连接器 > 汽车连接器护套 > TH/.025 连接器系统，壳体



连接器系统: 线到板, 线到线

位数: 12

连接器和壳体类型: 母端子护套

中心线 (间距) : 2.2 mm [.087 in]

可密封: 否

[所有 TH/.025 连接器系统，壳体 \(192\)](#)

### 产品特性

#### 产品类型特性

混合型连接器	否
连接器形状	矩形
连接器系统	线到板, 线到线
连接器和壳体类型	母端子护套
可密封	否
连接器和端子端接到	电线和电缆
主要锁定特性	端子上

#### 结构特性

位数	12
行数	2

#### 电气特征

工作电压	14 VDC
标称电压架构	12 V, 14 V

#### 主体特性

出线角度	180°
主要产品颜色	灰色
连接器和键控代码	2

### 接触件特性

端子大小	.63mm
端子类型	母端
对接公端宽度	.63 mm[.025 in]
端子额定电流 (最大值)	4 A

### 机械附件

端子位置保证	是
应力消除	不带
接合对准类型	键控
接合对准	带有
连接器安装类型	电缆安装 (自由悬挂)

### 壳体特性

外壳材料	PBT
中心线 (间距)	2.2 mm[.087 in]

### 尺寸

连接器高度	15.8 mm[.622 in]
产品宽度	21 mm[.827 in]
产品长度	17.4 mm[.685 in]
行间距	3 mm[.118 in]

### 使用环境

工作温度 (最大值)	70 °C, 75 °C, 80 °C, 85 °C, 90 °C, 100 °C [158 °F][167 °F][176 °F][185 °F][194 °F][212 °F]
工作温度范围	-40 – 100 °C[-40 – 212 °F]

### 操作/应用

电路应用	Signal
------	--------

### 行业标准

UL 阻燃性等级	UL 94HB
----------	---------

### 包装特性

封装数量	800
封装方法	Box

### 其他

可维修	是
能够保证连接器位置	否

## 产品合规性

如需合规文档，请访问 [TE 官网产品页面](#)。>

欧盟RoHS指令2011/65/EU	符合
欧盟ELV指令2000/53/EC	符合
中国电器电子产品有害物质限制使用管理办法（China RoHS 2，工业和信息化部携七部委2016年第32号令	没有超出阈值的受限材料
欧盟REACH法规(EC) No. 1907/2006	欧洲化学品管理局最新发布的SVHC候选清单: 2024年1月（240） SVHC候选清单的声明更新至: 2024年1月（240） 不含REACH SVHC
卤素含量	低卤素 - 每种均质材料的 Br、Cl、F、I < 900 ppm。也不含 BFR/CFR/PVC
焊接工艺能力	尚未进行焊接工艺可能性审核

### 产品合规免责声明

此信息基于对供应商的合理调查以及TE对供应商提供的信息的现有认知。此信息可能发生变化。经TE确认符合欧盟RoHS的产品编号，产品均质材料中铅、六价铬、汞、PBB、PBDE、DEHP、BBP、DBP和DIBP的最大浓度不超过0.1%，镉的最大浓度不超过0.01%或符合指令2011/65/EU(RoHS2)及其修订指令规定的豁免。根据2011/65/EU指令要求电子电气产品需要进行CE标识。元器件产品通常无需进行CE标识。经TE确认符合欧盟ELV指令的产品编号，产品均质材料中，铅、六价铬和汞的最大浓度不超过0.1%，镉的最大浓度不超过0.01%（按重量计算），或符合指令2000/53/EC(ELV)附录中规定的豁免。关于欧盟REACH法规，TE目前提供的此产品编号的物品中高度关注物质（SVHC）的信息是基于欧洲化学品管理局（ECHA）最新发布的“物品中物质的要求指南”，链接如下：<https://echa.europa.eu/guidance-documents/guidance-on-reach>

## 配套部件



## 该系列中的其他产品 | [TH/.025 Connector System](#)



PCB 板端连接器及母端(8)



其他汽车连接器附件(1)



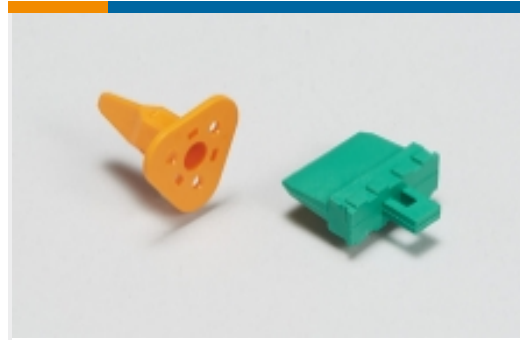
插入和拔出工具(4)



汽车端子(9)



汽车连接器护套(69)



汽车连接器锁和位置保证(1)

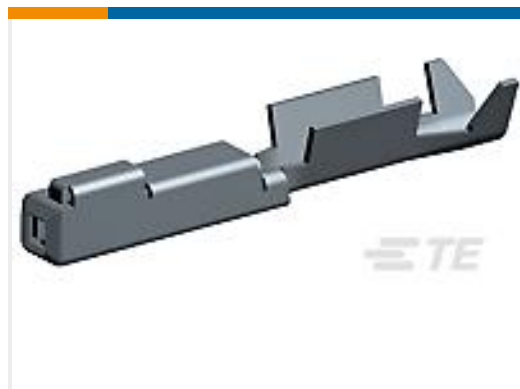


连接器密封件和盲堵(1)

## 客户还购买了



TE 产品编号953697-2  
MOS 连接器外壳



TE 产品编号1612290-1  
0.64 RCPT SEALED TIN STRIP



TE 产品编号CH03586001  
QSZH-125-NR3-40MM



TE 产品编号1456989-1  
2x8 Fem unsealed LP assy Key A



TE 产品编号1801823-3  
4POS,MCON 0.5 CB,REC HSG,BLUE,  
ASSY,SLD



TE 产品编号2208339-3  
10POS,NANOMQS,REC HSG,COD C



TE 产品编号773119-4  
EDS OVERMOLDED 2P ASSY, BLUE



TE 产品编号1366753-1  
CRIMPER,INS



TE 产品编号2138981-1  
PLUG SUBASSEMBLY, 1.5DS-QFB,  
FAKRA

## 文档



**产品图纸**

[12W PLUG HSG ASSY GRAY](#)

英文版本

**CAD 文件**

**下载查看**

[ENG\\_CVM\\_1379662-2\\_A.3d\\_igs.zip](#)

英文版本

**下载查看**

[ENG\\_CVM\\_1379662-2\\_A.3d\\_stp.zip](#)

英文版本

**下载查看**

[ENG\\_CVM\\_1379662-2\\_A.2d\\_dxf.zip](#)

英文版本

**3D PDF**

3D

下载CAD文件代表我接受和同意[使用条款](#)。

**数据表/目录页**

[TH/.025 Connector Series](#)

英文版本

**产品规格**

**产品规格**

英文版本

[Packaging specification for TH Tab en Plug \(TH TES\)](#)

英文版本

**使用说明书**

**使用说明书 (非美国)**

英文版本