

1379659-4 ✓ 有效

TH/.025 Connector System

TE 内部编号 1379659-4

Housing for Female Terminals, Wire-to-Wire / Wire-to-Board, 8 Position, .087 in [2.2 mm] Centerline, Green, Wire & Cable, TH/.025 Connector System

[在 TE 官网查看>](#)



连接器 > 汽车连接器 > 汽车连接器护套 > TH/.025 连接器系统，壳体



连接器系统: 线到板, 线到线

位数: 8

连接器和壳体类型: 母端子护套

中心线 (间距) : 2.2 mm [.087 in]

可密封: 否

[所有 TH/.025 连接器系统，壳体 \(192\)](#)

产品特性

产品类型特性

混合型连接器	否
连接器形状	矩形
连接器系统	线到板, 线到线
连接器和壳体类型	母端子护套
可密封	否
连接器和端子端接到	电线和电缆
主要锁定特性	端子上

结构特性

位数	8
行数	2

电气特征

工作电压	14 VDC
标称电压架构	12 V, 14 V

主体特性

出线角度	180°
主要产品颜色	绿色
连接器和键控代码	4

接触件特性

端子大小	.63mm
端子类型	母端
对接公端宽度	.63 mm[.025 in]
端子额定电流 (最大值)	4 A

机械附件

端子位置保证	是
应力消除	不带
接合对准类型	键控
接合对准	带有
连接器安装类型	电缆安装 (自由悬挂)

壳体特性

外壳材料	PBT
中心线 (间距)	2.2 mm[.087 in]

尺寸

连接器高度	15.8 mm[.622 in]
产品宽度	21 mm[.827 in]
产品长度	13 mm[.512 in]
行间距	3 mm[.118 in]

使用环境

工作温度 (最大值)	70 °C, 75 °C, 80 °C, 85 °C, 90 °C, 100 °C [158 °F][167 °F][176 °F][185 °F][194 °F][212 °F]
工作温度范围	-40 – 100 °C[-40 – 212 °F]

操作/应用

电路应用	Signal
------	--------

行业标准

UL 阻燃性等级	UL 94HB
----------	---------

包装特性

封装数量	1100
封装方法	Box

其他

可维修	是
能够保证连接器位置	否

产品合规性

如需合规文档，请访问 [TE 官网产品页面](#)。>

欧盟RoHS指令2011/65/EU	符合
欧盟ELV指令2000/53/EC	符合
中国电器电子产品有害物质限制使用管理办法（China RoHS 2，工业和信息化部携七部委2016年第32号令	没有超出阈值的受限材料
欧盟REACH法规(EC) No. 1907/2006	欧洲化学品管理局最新发布的SVHC候选清单: 2024年1月 (240) SVHC候选清单的声明更新至: 2021年7月 (219) 不含REACH SVHC
卤素含量	低卤素 - 每种均质材料的 Br、Cl、F、I < 900 ppm。也不含 BFR/CFR/PVC
焊接工艺能力	尚未进行焊接工艺可能性审核

产品合规免责声明

此信息基于对供应商的合理调查以及TE对供应商提供的信息的现有认知。此信息可能发生变化。经TE确认符合欧盟RoHS的产品编号，产品均质材料中铅、六价铬、汞、PBB、PBDE、DEHP、BBP、DBP和DIBP的最大浓度不超过0.1%，镉的最大浓度不超过0.01%或符合指令2011/65/EU(RoHS2)及其修订指令规定的豁免。根据2011/65/EU指令要求电子电气产品需要进行CE标识。元器件产品通常无需进行CE标识。经TE确认符合欧盟ELV指令的产品编号，产品均质材料中，铅、六价铬和汞的最大浓度不超过0.1%，镉的最大浓度不超过0.01%（按重量计算），或符合指令2000/53/EC(ELV)附录中规定的豁免。关于欧盟REACH法规，TE目前提供的此产品编号的物品中高度关注物质（SVHC）的信息是基于欧洲化学品管理局（ECHA）最新发布的“物品中物质的要求指南”，链接如下：<https://echa.europa.eu/guidance-documents/guidance-on-reach>

配套部件



该系列中的其他产品 | [TH/.025 Connector System](#)



PCB 板端连接器及母端(8)



其他汽车连接器附件(1)



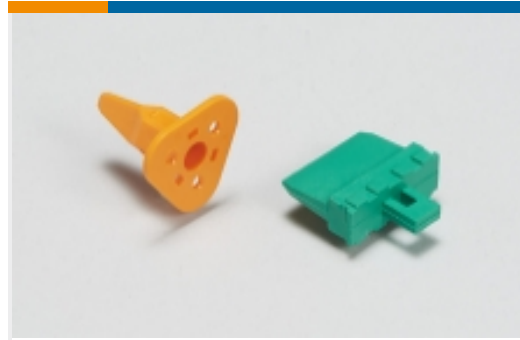
插入和拔出工具(4)



汽车端子(9)



汽车连接器护套(69)



汽车连接器锁和位置保证(1)

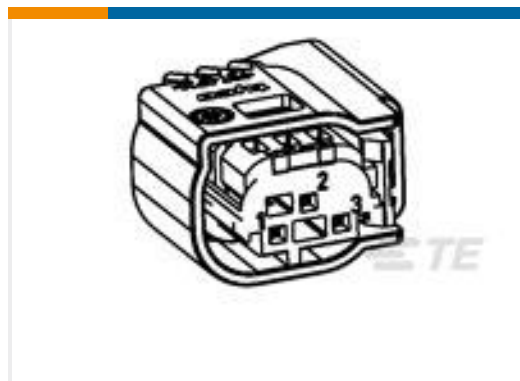


连接器密封件和盲堵(1)

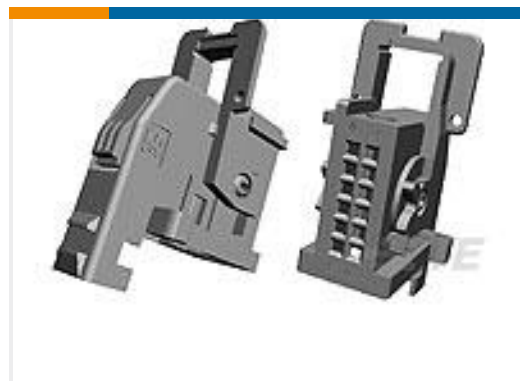
客户还购买了



TE 产品编号1379665-5
TH/.025 连接器系统, 壳体



TE 产品编号1379729-1
3POS MQS REC SEALED COD A



TE 产品编号1379096-2
COV+LEV MQS 12W 90DEG BLU



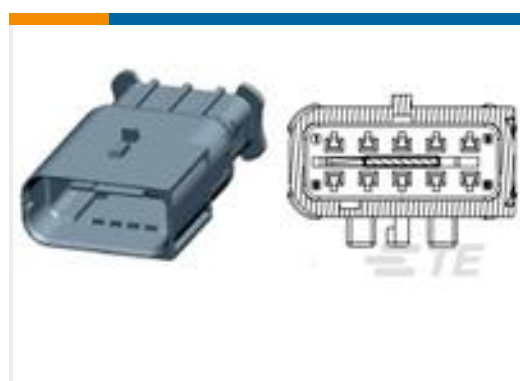
TE 产品编号1801606-4
TAB HOUSING, MCON, 10 W, SEALED



TE 产品编号1379095-3
COV+LEV MQS 12W 0DEG BLAC



TE 产品编号1801175-1
2W RECEPTACLE HP CONNECTOR BLACK



TE 产品编号1801606-1
TAB HOUSING, MCON, 10 W, SEALED

文档

产品图纸

[8W PLUG HOUSING ASSY GREEN](#)

英文版本

[8W PLUG HOUSING ASSY GREEN](#)

英文版本

CAD 文件

[下载查看](#)

[ENG_CVM_CVM_1379659-4_B.2d_dxf.zip](#)



英文版本

[3D PDF](#)

3D

下载查看

[ENG_CVM_CVM_1379659-4_B.3d_igs.zip](#)

英文版本

下载查看

[ENG_CVM_CVM_1379659-4_B.3d_stp.zip](#)

英文版本

下载CAD文件代表我接受和同意[使用条款](#)。

数据表/目录页

[TH/.025 Connector Series](#)

英文版本

产品规格

[产品规格](#)

英文版本

[Packaging specification for TH Tab en Plug \(TH TES\)](#)

英文版本

使用说明书

[使用说明书 \(非美国\)](#)

英文版本