

1379324-2 ✓ 有效

AMP | Timer Connector System

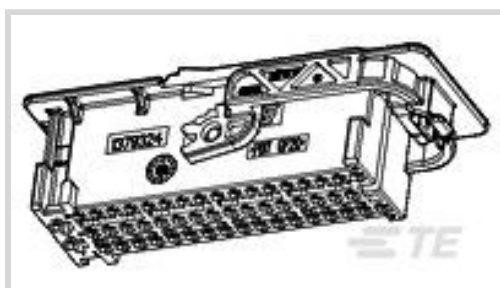
TE 内部编号 1379324-2

Housing for Female Terminals, Wire-to-Wire, 52 Position, .138 in [3.5 mm] Centerline, Gray, Wire & Cable, Power & Signal, Timer Connector System

[在 TE 官网查看>](#)



[连接器](#) > [汽车连接器](#) > [汽车连接器护套](#) > [Timer Connector Housing](#)



连接器系统: **线到线**

位数: 52

连接器和壳体类型: **母端子护套**

中心线 (间距) : 3.5 mm [.138 in]

可密封: 否

[所有 Timer Connector Housing \(519\)](#)

## 产品特性

### 产品类型特性

|           |       |
|-----------|-------|
| 混合型连接器    | 是     |
| 连接器形状     | 矩形    |
| 连接器系统     | 线到线   |
| 连接器和壳体类型  | 母端子护套 |
| 可密封       | 否     |
| 连接器和端子端接到 | 电线和电缆 |
| 主要锁定特性    | 端子上   |

### 结构特性

|    |    |
|----|----|
| 位数 | 52 |
| 行数 | 3  |

### 电气特征

|        |        |
|--------|--------|
| 工作电压   | 16 VDC |
| 标称电压架构 | 16 V   |

### 主体特性

|          |      |
|----------|------|
| 出线角度     | 180° |
| 主要产品颜色   | 灰色   |
| 连接器和键控代码 | 中性   |

### 接触件特性

|              |                                  |
|--------------|----------------------------------|
| 端子大小         | 1.5mm, 2.8mm                     |
| 端子类型         | 母端                               |
| 对接公端宽度       | 1.5 mm, 2.8 mm [.063 in][.11 in] |
| 端子额定电流 (最大值) | 9.8 A, 16.5 A                    |

### 机械附件

|         |             |
|---------|-------------|
| 端子位置保证  | 否           |
| 应力消除    | 按附件添加       |
| 接合对准类型  | 键控          |
| 接合对准    | 带有          |
| 连接器安装类型 | 电缆安装 (自由悬挂) |

### 壳体特性

|          |                  |
|----------|------------------|
| 外壳材料     | PBT GF           |
| 中心线 (间距) | 3.5 mm [.138 in] |

### 尺寸

|       |                                   |
|-------|-----------------------------------|
| 连接器高度 | 30.4 mm [1.197 in]                |
| 产品宽度  | 23.5 mm [.925 in]                 |
| 产品长度  | 83 mm [3.268 in]                  |
| 行间距   | 5.5 mm, 7.6 mm [.217 in][.299 in] |

### 使用环境

|            |                            |
|------------|----------------------------|
| 工作温度 (最大值) | 70 °C [158 °F]             |
| 工作温度范围     | -40 – 70 °C [-40 – 158 °F] |

### 操作/应用

|      |       |
|------|-------|
| 电路应用 | 电源和信号 |
|------|-------|

### 行业标准

|          |         |
|----------|---------|
| UL 阻燃性等级 | UL 94HB |
|----------|---------|

### 包装特性

|      |     |
|------|-----|
| 封装方法 | Box |
|------|-----|

### 其他

|           |   |
|-----------|---|
| 可维修       | 否 |
| 能够保证连接器位置 | 否 |



## 产品合规性

如需合规文档，请访问 [TE 官网产品页面](#)。>

|   |   |
|---|---|
| 欧盟RoHS指令2011/65/EU                                      | 符合  |
| 欧盟ELV指令2000/53/EC                                       | 符合  |
| 中国电器电子产品有害物质限制使用管理办法（China RoHS 2，工业和信息化部携七部委2016年第32号令 | 没有超出阈值的受限材料   |
| 欧盟REACH法规(EC) No. 1907/2006                             | 欧洲化学品管理局最新发布的SVHC候选清单: 2024年1月 (240)<br>SVHC候选清单的声明更新至: 2021年7月 (219)<br>不含REACH SVHC |
| 卤素含量  | 低卤素 - 每种均质材料的 Br、Cl、F、I < 900 ppm。也不含 BFR/CFR/PVC                                     |
| 焊接工艺能力  | 尚未进行焊接工艺可能性审核   |

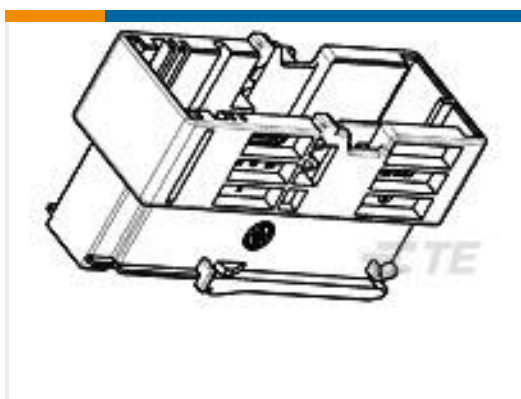
### 产品合规免责声明

此信息基于对供应商的合理调查以及TE对供应商提供的信息的现有认知。此信息可能发生变化。经TE确认符合欧盟RoHS的产品编号，产品均质材料中铅、六价铬、汞、PBB、PBDE、DEHP、BBP、DBP和DIBP的最大浓度不超过0.1%，镉的最大浓度不超过0.01%或符合指令2011/65/EU(RoHS2)及其修订指令规定的豁免。根据2011/65/EU指令要求电子电气产品需要进行CE标识。元器件产品通常无需进行CE标识。经TE确认符合欧盟ELV指令的产品编号，产品均质材料中，铅、六价铬和汞的最大浓度不超过0.1%，镉的最大浓度不超过0.01%（按重量计算），或符合指令2000/53/EC(ELV)附录中规定的豁免。关于欧盟REACH法规，TE目前提供的此产品编号的物品中高度关注物质(SVHC)的信息是基于欧洲化学品管理局(ECHA)最新发布的“物品中物质的要求指南”，链接如下：<https://echa.europa.eu/guidance-documents/guidance-on-reach>

## 配套部件



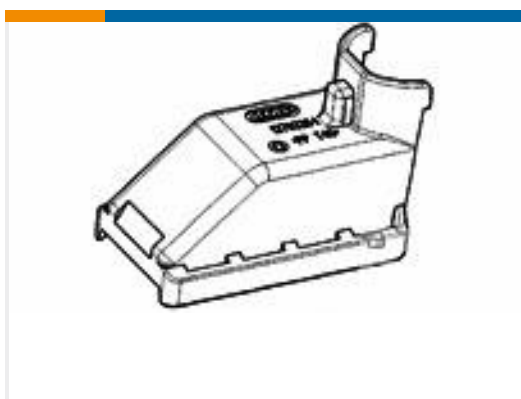
TE 产品编号 CAT-T4827-T273  
定时器，母端和公端



TE 产品编号 1379325-2  
52W HYB TAB HSG GREY



TE 产品编号 144432-1  
JPT F REC 2.8 Contact SRC Sn

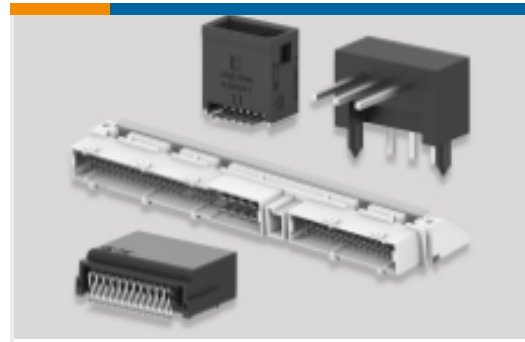


TE 产品编号 1379326-1  
COVER FOR 52W HYB CONNECT



TE 产品编号 1379323-1  
LEVER FOR 52W RECEPT HSG

## 该系列中的其他产品 | Timer Connector System



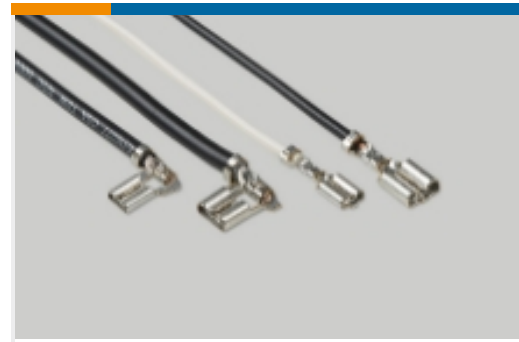
PCB 板端连接器及母端(77)



其他汽车连接器附件(1)



压接端子护套(13)



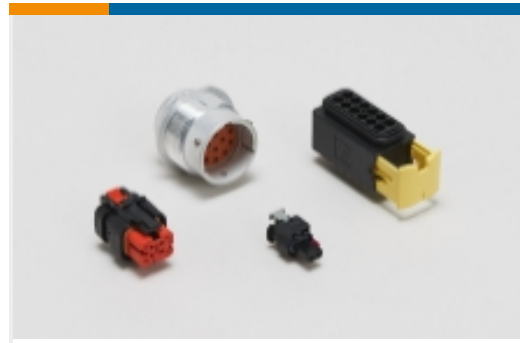
快速断开(4)



插入和拔出工具(18)



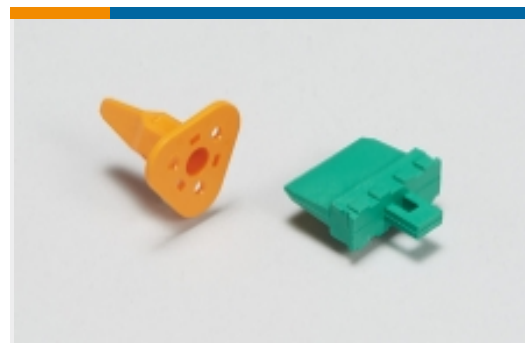
汽车端子(137)



汽车连接器护套(217)



汽车连接器盖帽(14)



汽车连接器锁和位置保证(15)



连接器密封件和盲堵(31)

## 客户还购买了



TE 产品编号0462-201-20141  
DEUTSCH Solid Contacts



TE 产品编号DT04-2P  
REC, 2P, GRY, N



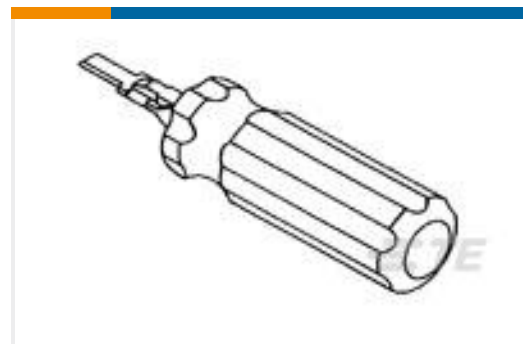
TE 产品编号DT06-2S  
PLG, 2P, GRY, N



TE 产品编号282087-1  
AMP SUPERSEAL 1.5MM, 连接器壳体



TE 产品编号114017-ZZ  
SEALING PLUG, SIZE 12/16, WHT



TE 产品编号305183  
EXTRACT TOOL TYPE 2 20-16



## 文档

### 产品图纸

[52W HYB REC HSG ASSY GREY](#)

英文版本

### CAD 文件

#### 下载查看

[ENG\\_CVM\\_CVM\\_1379324-2\\_D.2d\\_dxf.zip](#)

英文版本

#### 3D PDF

3D

#### 下载查看

[ENG\\_CVM\\_CVM\\_1379324-2\\_D.3d\\_igs.zip](#)

英文版本

#### 下载查看

[ENG\\_CVM\\_CVM\\_1379324-2\\_D.3d\\_stp.zip](#)

英文版本

下载CAD文件代表我接受和同意 [使用条款](#)。

### 数据表/目录页

[Timer Interconnection System](#)

英文版本

### 产品规格

[产品规格](#)

法语

### 使用说明书

[使用说明书 \(非美国\)](#)

英文版本