



MQS

TE 内部编号 1379218-2

Automotive Connector Caps & Covers, Cover, Black, PBT GF, -40 – 212 °F [-40 – 100 °C], MQS

[在 TE 官网查看>](#)

连接器 > 汽车连接器 > 汽车连接器附件 > 汽车连接器盖帽



保护和应力消除附件类型: **外壳**

应力消除: **不带**

主要产品颜色: **黑色**

主要产品材料: **PBT GF**

工作温度 (最大值) : 70 °C, 75 °C, 80 °C, 85 °C, 90 °C, 100 °C [158 °F, 167 °F, 176 °F, 185 °F, 194 °F, 212 °F]

产品特性

产品类型特性

保护和应力消除附件类型	外壳
-------------	----

主体特性

主要产品颜色	黑色
主要产品材料	PBT GF

机械附件

应力消除	不带
------	----

使用环境

工作温度 (最大值)	70 °C, 75 °C, 80 °C, 85 °C, 90 °C, 100 °C [158 °F][167 °F][176 °F][185 °F][194 °F][212 °F]
------------	--

工作温度范围	-40 – 100 °C[-40 – 212 °F]
--------	----------------------------

包装特性

封装数量	5000
封装方法	Box

其他

可维修

否

产品合规性

如需合规文档，请访问 [TE 官网产品页面](#)。>

欧盟RoHS指令2011/65/EU

符合

欧盟ELV指令2000/53/EC

符合

中国电器电子产品有害物质限制使用管理办法（China RoHS 2，工业和信息化部携七部委2016年第32号令

没有超出阈值的受限材料

欧盟REACH法规(EC) No. 1907/2006

欧洲化学品管理局最新发布的SVHC候选清单: 2024年1月（240）
SVHC候选清单的声明更新至: 2024年1月（240）
不含REACH SVHC

卤素含量

低卤素 - 每种匀质材料的 Br、Cl、F、I < 900 ppm。也不含 BFR/CFR/PVC

焊接工艺能力

尚未进行焊接工艺可能性审核

产品合规免责声明

此信息基于对供应商的合理调查以及TE对供应商提供的信息的现有认知。此信息可能发生变化。经TE确认符合欧盟RoHS的产品编号，产品均质材料中铅、六价铬、汞、PBB、PBDE、DEHP、BBP、DBP和DIBP的最大浓度不超过0.1%，镉的最大浓度不超过0.01%或符合指令2011/65/EU(RoHS2)及其修订指令规定的豁免。根据2011/65/EU指令要求电子电气产品需要进行CE标识。元器件产品通常无需进行CE标识。经TE确认符合欧盟ELV指令的产品编号，产品均质材料中，铅、六价铬和汞的最大浓度不超过0.1%，镉的最大浓度不超过0.01%（按重量计算），或符合指令2000/53/EC(ELV)附录中规定的豁免。关于欧盟REACH法规，TE目前提供的此产品编号的物品中高度关注物质（SVHC）的信息是基于欧洲化学品管理局（ECHA）最新发布的“物品中物质的要求指南”，链接如下：<https://echa.europa.eu/guidance-documents/guidance-on-reach>

配套部件



该系列中的其他产品 | [MQS](#)



PCB 板端连接器及母端(143)



其他汽车连接器附件(7)



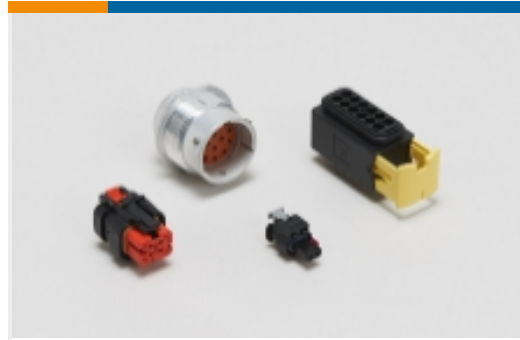
插入和拔出工具(42)



汽车端子(88)



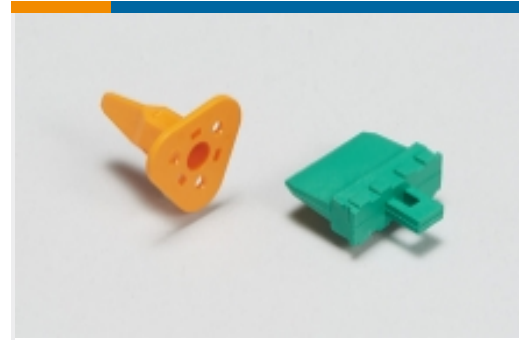
汽车连接器 EMC 屏蔽(3)



汽车连接器护套(379)



汽车连接器盖帽(113)



汽车连接器锁和位置保证(26)



连接器密封件和盲堵(26)

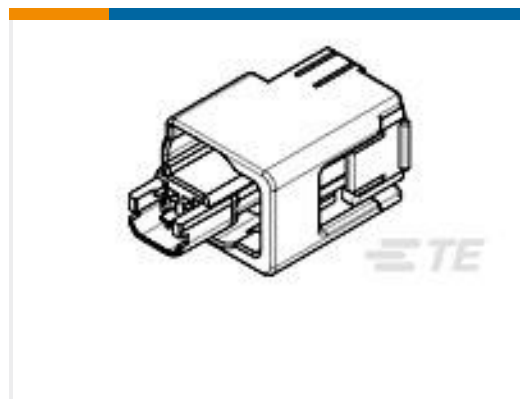
客户还购买了



TE 产品编号 EC0572-000
06161101



TE 产品编号 1379217-5
MQS 连接器外壳



TE 产品编号 1438426-3
0.64MM, 2POSN SEALED PLUG, GRA



TE 产品编号 4-1924067-2
2POS, MCON 1.2 CB REC 2p TL
SEALED



TE 产品编号 638551-1
CONTACT,FEMALE,0.64MM,SN,18-20



TE 产品编号 2-142183-1
MIC RECEP MKI



TE 产品编号 1-135524-3
MQS ABDECKKAPPE 12P

文档



产品图纸

COVER FOR 5W MPQ+MQS HSG

英文版本

CAD 文件

下载查看

[ENG_CVM_CVM_1379218-2_O.2d_dxf.zip](#)

英文版本

3D PDF

3D

下载查看

[ENG_CVM_CVM_1379218-2_O.3d_igs.zip](#)

英文版本

下载查看

[ENG_CVM_CVM_1379218-2_O.3d_stp.zip](#)

英文版本

下载CAD文件代表我接受和同意[使用条款](#)。

产品规格

2 WAY MPQ + 3 WAY MQS SOCKET HOUSING

英文版本

产品规格

英文版本