

1379217-5 ✓ 有效



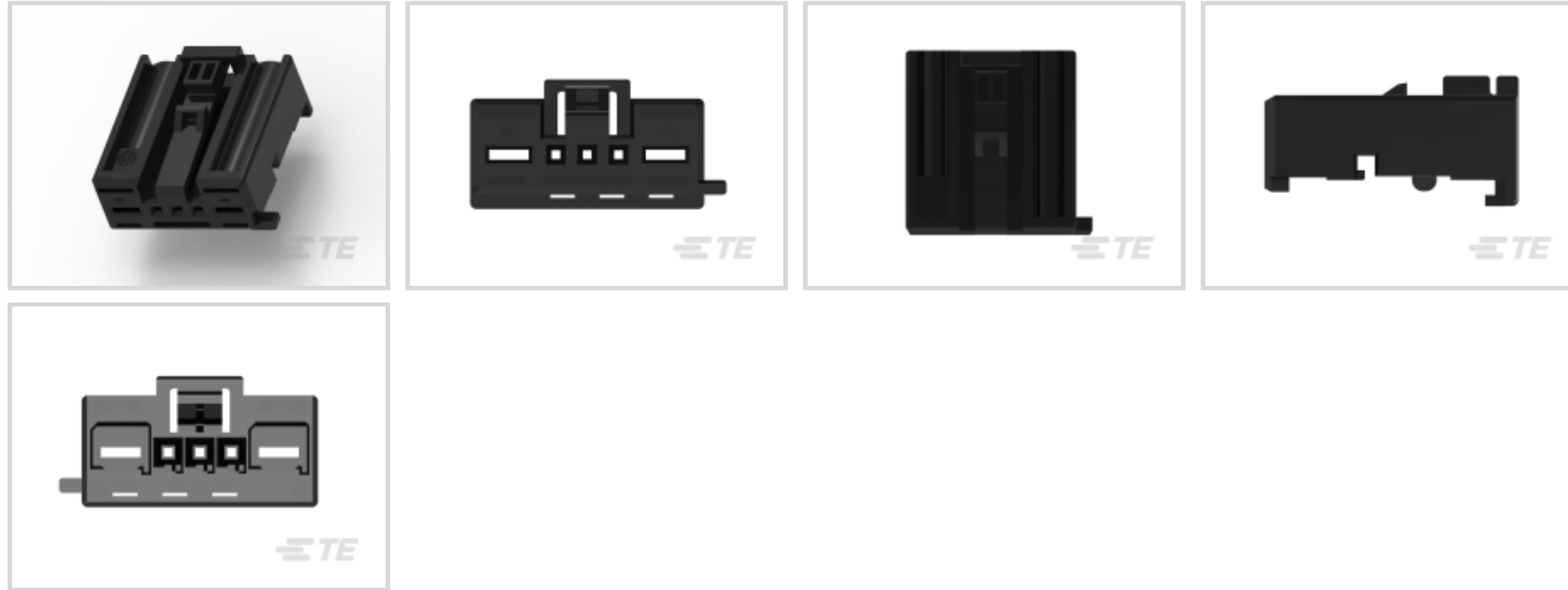
MQS

TE 内部编号 1379217-5

Housing for Female Terminals, Wire-to-Board / Wire-to-Wire, 5 Position, .1 in [2.54 mm] Centerline, Black, Wire & Cable, Power & Signal, MQS

[在 TE 官网查看>](#)

连接器 > 汽车连接器 > 汽车连接器护套 > MQS 连接器外壳



连接器系统: 线到板, 线到线

位数: 5

连接器和壳体类型: 母端子护套

中心线 (间距) : 2.54 mm [.1 in]

可密封: 否

[所有 MQS 连接器外壳 \(435\)](#)

产品特性

产品类型特性

混合型连接器	是
连接器形状	矩形
连接器系统	线到板, 线到线
连接器和壳体类型	母端子护套
可密封	否
连接器和端子端接到	电线和电缆
主要锁定特性	锁定枪

结构特性

位数	5
行数	1

电气特征

工作电压	16 VDC
------	--------

标称电压架构	12 V, 16 V
--------	------------

主体特性

出线角度	180°
主要产品颜色	黑色
连接器和键控代码	A

接触件特性

端子大小	.63mm, 2.8mm
端子类型	母端
对接公端宽度	.63 mm, 2.8 mm [.025 in][.11 in]
端子额定电流 (最大值)	7.5 A, 35 A

机械附件

端子位置保证	是
应力消除	不带
接合对准类型	键控
接合对准	带有
连接器安装类型	电缆安装 (自由悬挂)

壳体特性

外壳材料	PBT GF
中心线 (间距)	2.54 mm [.1 in]

尺寸

连接器高度	10.5 mm [.413 in]
产品宽度	20.5 mm [.807 in]
产品长度	19 mm [.748 in]
行间距	5.5 mm, 7.6 mm [.217 in][.299 in]

使用环境

工作温度 (最大值)	100 °C [212 °F]
工作温度范围	-40 – 100 °C [-40 – 212 °F]

操作/应用

电路应用	电源和信号
------	-------

行业标准

UL 阻燃性等级	UL 94HB
----------	---------

其他

可维修	是
能够保证连接器位置	否

产品合规性

如需合规文档，请访问 [TE 官网产品页面](#)。>

欧盟RoHS指令2011/65/EU	符合
欧盟ELV指令2000/53/EC	符合
中国电器电子产品有害物质限制使用管理办法（China RoHS 2，工业和信息化部携七部委2016年第32号令	没有超出阈值的受限材料
欧盟REACH法规(EC) No. 1907/2006	欧洲化学品管理局最新发布的SVHC候选清单: 2024年1月（240） SVHC候选清单的声明更新至: 2024年1月（240） 不含REACH SVHC
卤素含量	低卤素 - 每种均质材料的 Br、Cl、F、I < 900 ppm。也不含 BFR/CFR/PVC
焊接工艺能力	不适合采用焊接工艺

产品合规免责声明

此信息基于对供应商的合理调查以及TE对供应商提供的信息的现有认知。此信息可能发生变化。经TE确认符合欧盟RoHS的产品编号，产品均质材料中铅、六价铬、汞、PBB、PBDE、DEHP、BBP、DBP和DIBP的最大浓度不超过0.1%，镉的最大浓度不超过0.01%或符合指令2011/65/EU(RoHS2)及其修订指令规定的豁免。根据2011/65/EU指令要求电子电气产品需要进行CE标识。元器件产品通常无需进行CE标识。经TE确认符合欧盟ELV指令的产品编号，产品均质材料中，铅、六价铬和汞的最大浓度不超过0.1%，镉的最大浓度不超过0.01%（按重量计算），或符合指令2000/53/EC(ELV)附录中规定的豁免。关于欧盟REACH法规，TE目前提供的此产品编号的物品中高度关注物质（SVHC）的信息是基于欧洲化学品管理局（ECHA）最新发布的“物品中物质的要求指南”，链接如下：<https://echa.europa.eu/guidance-documents/guidance-on-reach>

配套部件



该系列中的其他产品 | MQS



PCB 板端连接器及母端(143)



其他汽车连接器附件(7)



插入和拔出工具(42)



汽车端子(88)



汽车连接器 EMC 屏蔽(3)



汽车连接器护套(379)



汽车连接器盖帽(113)



汽车连接器锁和位置保证(26)



连接器密封件和盲堵(26)

客户还购买了



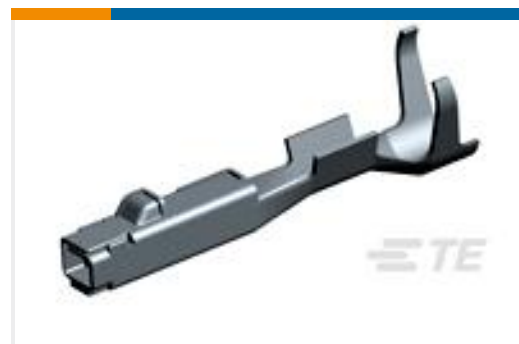
TE 产品编号1924968-4
Contact, male 0.64, 18 AWG



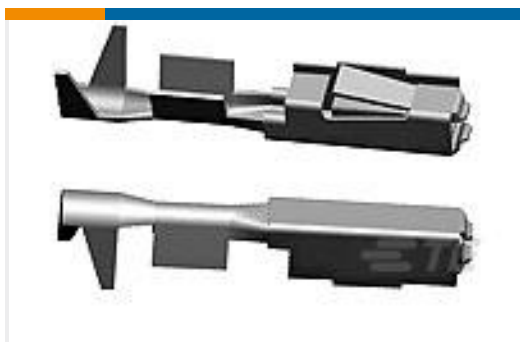
TE 产品编号1456983-1
1X4 FEM UNSEALED LOW PROFILE, KEY A



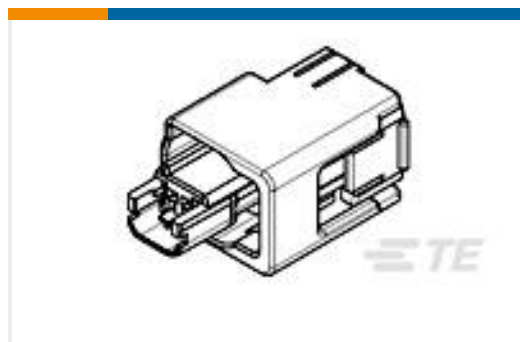
TE 产品编号1326031-3
1.5/2.8 连接器系统, 母端和公端



TE 产品编号1418844-3
MCON 1.2 CB REC SWS AG



TE 产品编号968678-2
MPQ2,8 Sn rec LL unseal. 0,35-0,5



TE 产品编号1438426-3
0.64MM, 2POSN SEALED PLUG, GRA



TE 产品编号1924955-3
CONTACT,FEMALE0.64,20-22AWG, UNSEAL



TE 产品编号2138557-2
2P GENERATION Y Plug, Single-P



文档

产品图纸

[5POS MIXED MQS REC COD A](#)

英文版本

CAD 文件

下载查看

[ENG_CVM_CVM_1379217-5_A.2d_dxf.zip](#)

英文版本

3D PDF

3D

下载查看

[ENG_CVM_CVM_1379217-5_A.3d_igs.zip](#)

英文版本

下载查看

[ENG_CVM_CVM_1379217-5_A.3d_stp.zip](#)

英文版本

下载CAD文件代表我接受和同意[使用条款](#)。

数据表/目录页

[Micro Quadlok Interconnection System \(MQS\)](#)

英文版本

产品规格

[2 WAY MPQ + 3 WAY MQS SOCKET HOUSING](#)

英文版本

产品规格

英文版本