

1379095-3 ✓ 有效



MQS

TE 内部编号 1379095-3

Automotive Connector Caps & Covers, Cover Assembly, Black, PBT

GF, 12 Position, -40 – 212 °F [-40 – 100 °C], MQS

[在 TE 官网查看>](#)

连接器 > 汽车连接器 > 汽车连接器附件 > 汽车连接器盖帽



保护和应力消除附件类型: **盖配件**

应力消除: **不带**

主要产品颜色: **黑色**

主要产品材料: **PBT GF**

位数: **12**

产品特性

产品类型特性

保护和应力消除附件类型	盖配件
-------------	-----

结构特性

与连接器代码兼容	1
----------	---

位数	12
----	----

主体特性

主要产品颜色	黑色
--------	----

主要产品材料	PBT GF
--------	--------

机械附件

应力消除	不带
------	----

使用环境

工作温度 (最大值)	100 °C[212 °F]
------------	----------------

工作温度范围	-40 – 100 °C[-40 – 212 °F]
--------	----------------------------

包装特性

封装数量	1500
------	------

封装方法	Box
------	-----

产品合规性

[如需合规文档，请访问 TE 官网产品页面。>](#)



欧盟RoHS指令2011/65/EU	符合
欧盟ELV指令2000/53/EC	符合
中国电器电子产品有害物质限制使用管理办法（China RoHS 2，工业和信息化部携七部委2016年第32号令	没有超出阈值的受限材料
欧盟REACH法规(EC) No. 1907/2006	欧洲化学品管理局最新发布的SVHC候选清单: 2024年1月 (240) SVHC候选清单的声明更新至: 2024年1月 (240) 不含REACH SVHC
卤素含量	低卤素 - 每种均质材料的 Br、Cl、F、I < 900 ppm。也不含 BFR/CFR/PVC
焊接工艺能力	尚未进行焊接工艺可能性审核

产品合规免责声明

此信息基于对供应商的合理调查以及TE对供应商提供的信息的现有认知。此信息可能发生变化。经TE确认符合欧盟RoHS的产品编号，产品均质材料中铅、六价铬、汞、PBB、PBDE、DEHP、BBP、DBP和DIBP的最大浓度不超过0.1%，镉的最大浓度不超过0.01%或符合指令2011/65/EU(RoHS2)及其修订指令规定的豁免。根据2011/65/EU指令要求电子电气产品需要进行CE标识。元器件产品通常无需进行CE标识。经TE确认符合欧盟ELV指令的产品编号，产品均质材料中，铅、六价铬和汞的最大浓度不超过0.1%，镉的最大浓度不超过0.01%（按重量计算），或符合指令2000/53/EC(ELV)附录中规定的豁免。关于欧盟REACH法规，TE目前提供的此产品编号的物品中高度关注物质（SVHC）的信息是基于欧洲化学品管理局（ECHA）最新发布的“物品中物质的要求指南”，链接如下：<https://echa.europa.eu/guidance-documents/guidance-on-reach>

配套部件



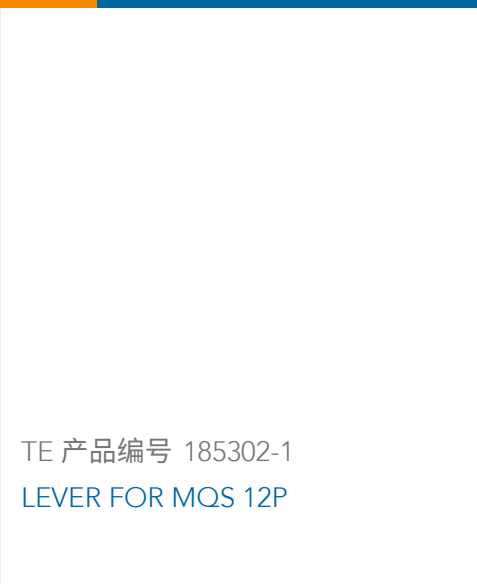
TE 产品编号 1379030-1
12pos MQS .63 header 90deg



TE 产品编号 1379219-1
12POS MQS REC



TE 产品编号 1379094-3
COVER MQS 12W 0DEG BLACK



TE 产品编号 185302-1
LEVER FOR MQS 12P

该系列中的其他产品 | MQS



PCB 板端连接器及母端(143)



其他汽车连接器附件(7)



插入和拔出工具(42)



汽车端子(88)



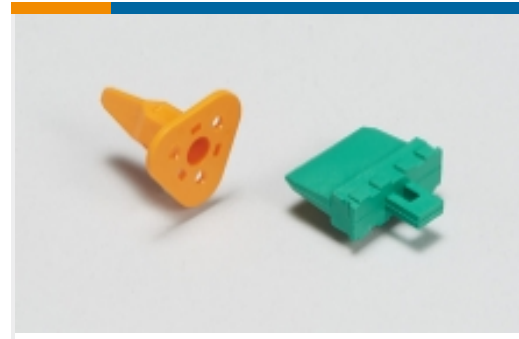
汽车连接器 EMC 屏蔽(3)



汽车连接器护套(379)



汽车连接器盖帽(113)



汽车连接器锁和位置保证(26)



连接器密封件和盲堵(26)

客户还购买了



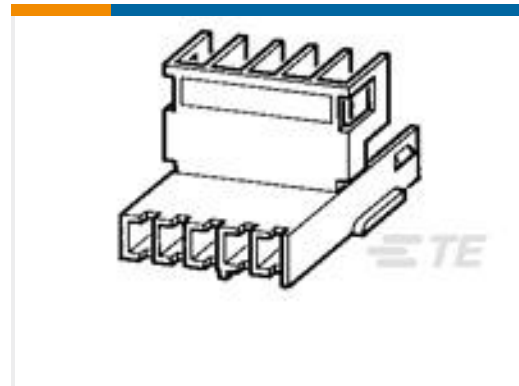
TE 产品编号953698-2
MQS 连接器外壳



TE 产品编号1379100-2
COV+LEV MQS 18W 0DEG WHI



TE 产品编号1379095-2
COV+LEV MQS 12W 0DEG BLUE



TE 产品编号142680-1
PL MK III 2 POS HOUSING BROEN
RAL 8016



TE 产品编号1379101-5
COV+LEV MQS 18W 90DEG GREEN



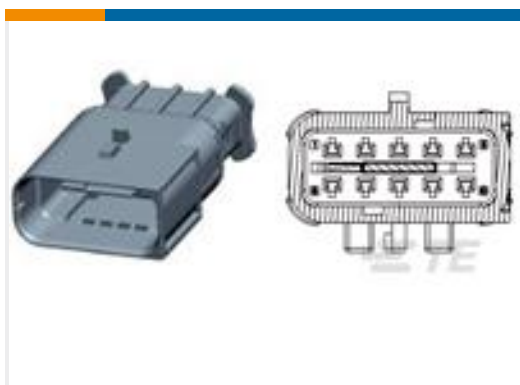
TE 产品编号1801359-1
ADAPTER, ROTATIVE COVER FOR 3W
CONN



TE 产品编号1801466-2
COVER, FIXED, 2 WAY HP
CONNECTOR



TE 产品编号1801468-1
COVER, ROTATIVE, 3 WAY HP
CONNECTOR



TE 产品编号1801606-2
TAB HOUSING, MCON, 10 W, SEALED

文档



产品图纸

[COV+LEV MQS 12W 0DEG BLAC](#)

英文版本

CAD 文件

下载查看

[ENG_CVM_1379095-3_C.3d_igs.zip](#)

英文版本

下载查看

[ENG_CVM_1379095-3_C.3d_stp.zip](#)

英文版本

下载查看

[ENG_CVM_1379095-3_C.2d_dxf.zip](#)

英文版本

3D PDF

英文版本

下载CAD文件代表我接受和同意[使用条款](#)。

使用说明书

[Recommandations Generales D'Utilisation - 12 Voies MQS](#)

英文版本

[使用说明书 \(非美国\)](#)

英文版本