

MQS

TE 内部编号 1379029-4

Housing for Female Terminals, Wire-to-Device, 4 Position, .1 in [2.54 mm] Centerline, Yellow, Wire & Cable, Cable Mount (Free-Hanging), MQS

[在 TE 官网查看>](#)
[连接器](#) > [汽车连接器](#) > [汽车连接器护套](#) > [MQS 连接器外壳](#)


连接器系统: 线到设备

位数: 4

连接器和壳体类型: 母端子护套

中心线 (间距) : 2.54 mm [.1 in]

可密封: 否

[所有 MQS 连接器外壳 \(435\)](#)

产品特性

产品类型特性

混合型连接器	否
连接器形状	矩形
连接器系统	线到设备
连接器和壳体类型	母端子护套
可密封	否
连接器和端子端接到	电线和电缆
主要锁定特性	端子上

结构特性

位数	4
行数	1

电气特征

工作电压	24 VDC
------	--------

主体特性

出线角度	180°
主要产品颜色	黄色

接触件特性

端子大小	.63mm
端子类型	母端
对接公端宽度	.63 mm[.025 in]

机械附件

端子位置保证	是
应力消除	不带
接合对准类型	键控
接合对准	带有
连接器安装类型	电缆安装（自由悬挂）

壳体特性

外壳材料	PBT GF
中心线（间距）	2.54 mm[.1 in]

尺寸

连接器高度	10.7 mm[.421 in]
产品宽度	17.6 mm[.693 in]
产品长度	16.5 mm[.65 in]

使用环境

工作温度（最大值）	150 °C[302 °F]
工作温度范围	40 – 150 °C[-40 – 302 °F]

行业标准

UL 阻燃性等级	UL 94HB
----------	---------

包装特性

封装方法	Box
------	-----

其他

可维修	否
能够保证连接器位置	否

产品合规性

如需合规文档，请访问 [TE 官网产品页面](#)。>

欧盟RoHS指令2011/65/EU	符合
欧盟ELV指令2000/53/EC	符合
中国电器电子产品有害物质限制使用管理办法（China RoHS 2，工	没有超出阈值的受限材料



工业和信息化部携七部委2016年第32号令

欧盟REACH法规(EC) No. 1907/2006

欧洲化学品管理局最新发布的SVHC候选清单: 2024年1月 (240)
 SVHC候选清单的声明更新至: 2024年1月 (240)
 不含REACH SVHC

卤素含量

不含 BFR/CFR/PVC - 但其他来源中的 Br或 Cl > 900 ppm。

焊接工艺能力

不适合采用焊接工艺

产品合规免责声明

此信息基于对供应商的合理调查以及TE对供应商提供的信息的现有认知。此信息可能发生变化。经TE确认符合欧盟RoHS的产品编号，产品均质材料中铅、六价铬、汞、PBB、PBDE、DEHP、BBP、DBP和DIBP的最大浓度不超过0.1%，镉的最大浓度不超过0.01%或符合指令2011/65/EU(RoHS2)及其修订指令规定的豁免。根据2011/65/EU指令要求电子电气产品需要进行CE标识。元器件产品通常无需进行CE标识。经TE确认符合欧盟ELV指令的产品编号，产品均质材料中，铅、六价铬和汞的最大浓度不超过0.1%，镉的最大浓度不超过0.01%（按重量计算），或符合指令2000/53/EC(ELV)附录中规定的豁免。关于欧盟REACH法规，TE目前提供的此产品编号的物品中高度关注物质(SVHC)的信息是基于欧洲化学品管理局(ECHA)最新发布的“物品中物质的要求指南”，链接如下：<https://echa.europa.eu/guidance-documents/guidance-on-reach>

配套部件



TE 产品编号 1379165-4
 4pos MQS .63 header 180deg THR



TE 产品编号 CAT-M8793-T273
 MQS，母端和公端

该系列中的其他产品 | MQS



PCB 板端连接器及母端(143)



其他汽车连接器附件(7)



插入和拔出工具(42)



汽车端子(88)



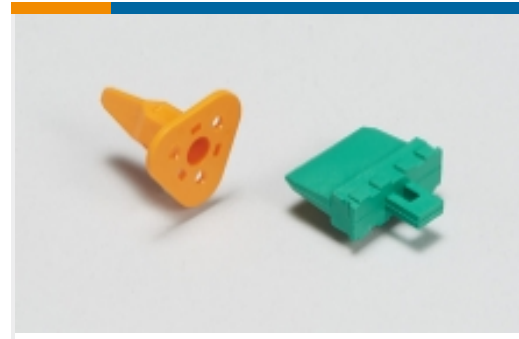
汽车连接器 EMC 屏蔽(3)



汽车连接器护套(379)



汽车连接器盖帽(113)



汽车连接器锁和位置保证(26)

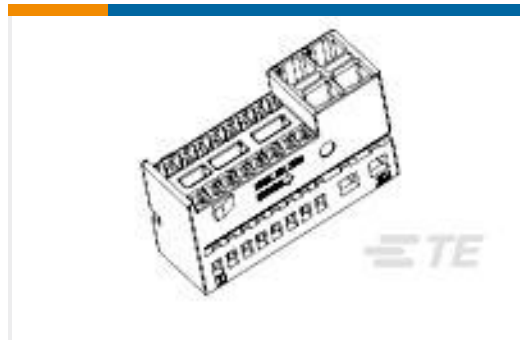


连接器密封件和盲堵(26)

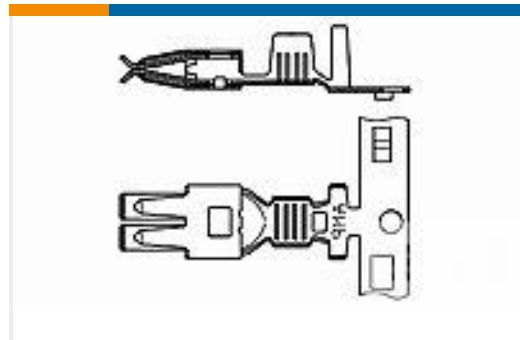
客户还购买了



TE 产品编号1379659-2
8W PLUG HOUSING ASSY GRAY



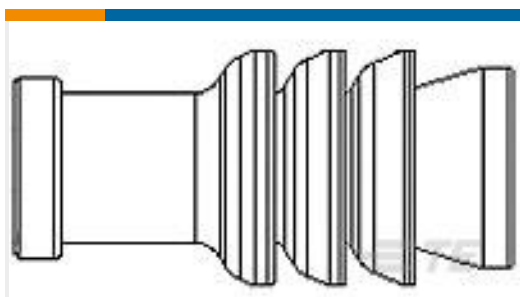
TE 产品编号1379914-1
20POS MQS REC



TE 产品编号963892-1
STECKHUELSE 6,3



TE 产品编号1801175-3
2W RECEPTACLE HP CONNECTOR GREY



TE 产品编号963142-2
SWS,MQS,CVTY DIA,4.0,GRY



TE 产品编号1-1801178-2
3W RECEPTACLE HP CONNECTOR BLUE



TE 产品编号1801175-6
2W RECEPTACLE HP CONNECTOR BROWN



TE 产品编号1801178-2
3W RECEPTACLE HP CONNECTOR BLUE



TE 产品编号1801178-3
3W RECEPTACLE HP CONNECTOR GREY



TE 产品编号1801179-2
3W RECEPTACLE HP SL CONNECTOR BLUE

文档



产品图纸

[4POS MQS REC](#)

英文版本

CAD 文件

下载查看

[ENG_CVM_CVM_1379029-4_A.2d_dxf.zip](#)

英文版本

3D PDF

3D

下载查看

[ENG_CVM_CVM_1379029-4_A.3d_igs.zip](#)

英文版本

下载查看

[ENG_CVM_CVM_1379029-4_A.3d_stp.zip](#)

英文版本

下载CAD文件代表我接受和同意[使用条款](#)。

数据表/目录页

[Micro Quadlok Interconnection System \(MQS\)](#)

英文版本

产品规格

工艺规范

英文版本

使用说明书

[使用说明书 \(非美国\)](#)

英文版本