

1376766-1 ✓ 有效

AMP | AMP Auto Squib Products

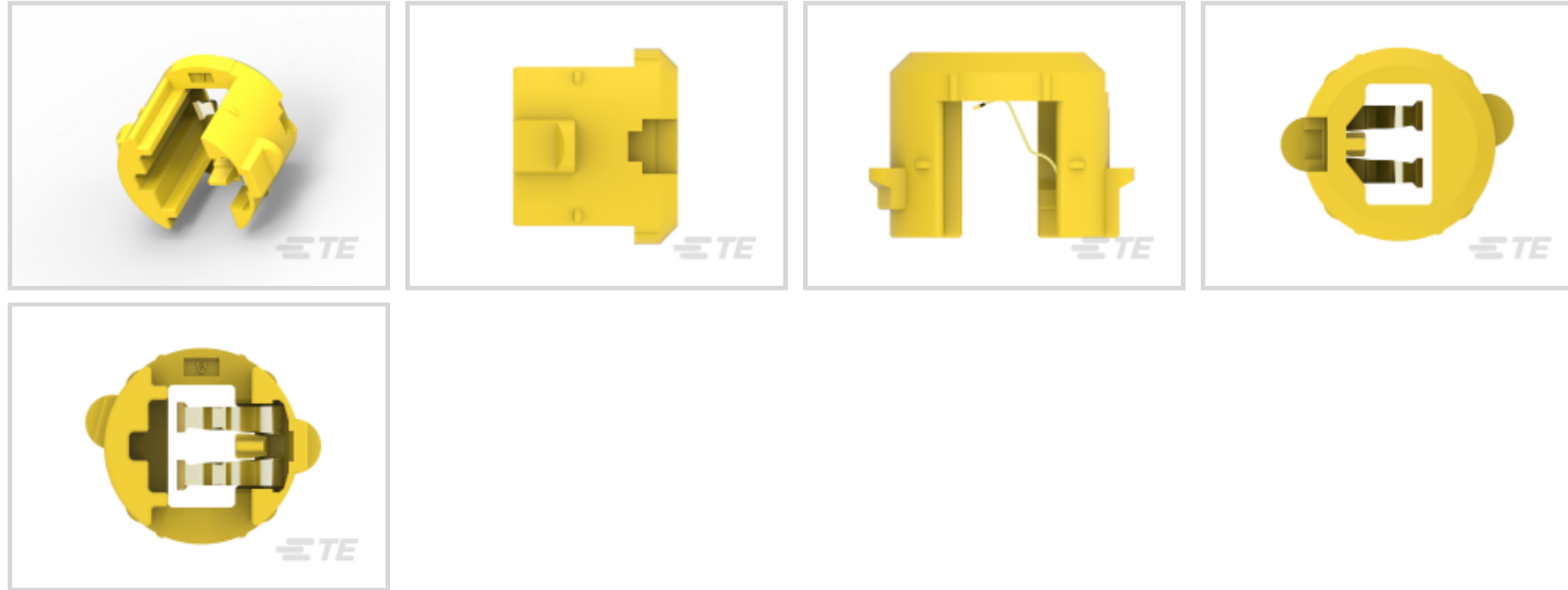
TE 内部编号 1376766-1

PCB Mount Header, Vertical, 3.1 mm [.122 in] Centerline, Fully Shrouded, Gold, Through Hole - Solder, Yellow, Loose Piece, AMP Auto Squib Products

[在 TE 官网查看>](#)



连接器 > PCB 连接器 > PCB 板端连接器及母端 > Low & Medium Power Header



行数: 1

中心线 (间距) : 3.1 mm [.122 in]

PCB 安装方向: 垂直

PCB 端接方法: 通孔 - 焊接

接头类型: 全部带罩

[所有 Low & Medium Power Header \(143\)](#)

产品特性

产品类型特性

混合板端连接器	否
连接器形状	矩形
接头类型	全部带罩
可密封	否
连接器和端子端接到	印刷电路板
PCB 连接器组件类型	PCB 安装接头

结构特性

节数	1
信号位置数量	2
行数	1
PCB 安装方向	垂直

电气特征



额定电压 (最大值)	12 VDC
------------	--------

标称电压架构	12 V
--------	------

工作电压	12 VDC
------	--------

主体特性

连接器和键控代码	A
----------	---

主要产品颜色	黄色
--------	----

接触件特性

接合插针直径	1 mm [.039 in]
--------	----------------

端子接触部电镀材料	金
-----------	---

端子类型	插针
------	----

端接特性

PCB 端接方法	通孔 - 焊接
----------	---------

机械附件

安装孔	不带
-----	----

面板安装特性	不带
--------	----

接合对准	带有
------	----

PCB 安装对准	不带
----------	----

PCB 安装固定	不带
----------	----

壳体特性

中心线 (间距)	3.1 mm [.122 in]
----------	------------------

尺寸

连接器长度	11.04 mm [.435 in]
-------	--------------------

连接器宽度	11.04 mm [.435 in]
-------	--------------------

PCB 的外形高度	9.3 mm [.366 in]
-----------	------------------

使用环境

工作温度 (最大值)	65 °C, 70 °C, 75 °C, 80 °C [149 °F][158 °F] [167 °F][176 °F]
------------	---

工作温度范围	-30 – 80 °C [-22 – 176 °F]
--------	----------------------------

操作/应用

屏蔽	否
----	---

行业标准

UL 阻燃性等级	无
----------	---



包装特性

封装方法	零散零件
------	------

产品合规性

如需合规文档，请访问 [TE 官网产品页面](#)。>

欧盟RoHS指令2011/65/EU	符合
欧盟ELV指令2000/53/EC	符合
中国电器电子产品有害物质限制使用管理办法（China RoHS 2，工业和信息化部携七部委2016年第32号令	没有超出阈值的受限材料
欧盟REACH法规(EC) No. 1907/2006	欧洲化学品管理局最新发布的SVHC候选清单: 2024年1月（240） SVHC候选清单的声明更新至: 2024年1月（240） 不含REACH SVHC
卤素含量	不含 BFR/CFR/PVC - 但其他来源中的 Br或 Cl > 900 ppm。
焊接工艺能力	不适合采用焊接工艺

产品合规免责声明

此信息基于对供应商的合理调查以及TE对供应商提供的信息的现有认知。此信息可能发生变化。经TE确认符合欧盟RoHS的产品编号，产品均质材料中铅、六价铬、汞、PBB、PBDE、DEHP、BBP、DBP和DIBP的最大浓度不超过0.1%，镉的最大浓度不超过0.01%或符合指令2011/65/EU(RoHS2)及其修订指令规定的豁免。根据2011/65/EU指令要求电子电气产品需要进行CE标识。元器件产品通常无需进行CE标识。经TE确认符合欧盟ELV指令的产品编号，产品均质材料中，铅、六价铬和汞的最大浓度不超过0.1%，镉的最大浓度不超过0.01%（按重量计算），或符合指令2000/53/EC(ELV)附录中规定的豁免。关于欧盟REACH法规，TE目前提供的此产品编号的物品中高度关注物质（SVHC）的信息是基于欧洲化学品管理局（ECHA）最新发布的“物品中物质的要求指南”，链接如下：<https://echa.europa.eu/guidance-documents/guidance-on-reach>

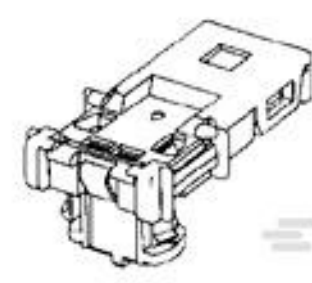
配套部件



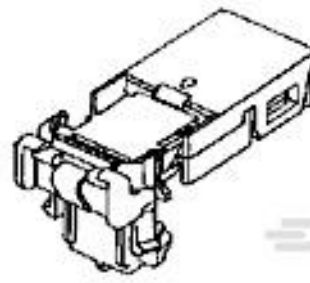
TE 产品编号 1376688-1
11DIA SQUIB SLIM PLUG HSG YELL



TE 产品编号 1612120-3
11DIA SQUIB SLIM MK-2 PLUG HSG



TE 产品编号 1473139-1
SQUIB 11DIA MK-2 PLUG HSG



TE 产品编号 1612120-1
11DIA SQUIB SLIM MK-2 PLUG HSG



该系列中的其他产品 | AMP Auto Squib Products



客户还购买了





文档

产品图纸

[SQUIB 11DIA SCR ASSY 9.3MM TYP](#)

日语

CAD 文件

下载查看

[ENG_CVM_CVM_1376766-1_A.2d_dxf.zip](#)

英文版本

3D PDF

3D

下载查看

[ENG_CVM_CVM_1376766-1_A.3d_igs.zip](#)

英文版本

下载查看

[ENG_CVM_CVM_1376766-1_A.3d_stp.zip](#)

英文版本

下载CAD文件代表我接受和同意 [使用条款](#)。

产品规格

[SQUIB 11DIA SHORT CIRCUIT RING](#)

日语

[SQUIB 11DIA SHORT CIRCUIT RING](#)

日语

产品规格

日语

产品规格

日语



使用说明书

11DIA SQUIB SCR ASSY

英文版本

使用说明书 (非美国)

英文版本