

1376174-1 ✓ 有效

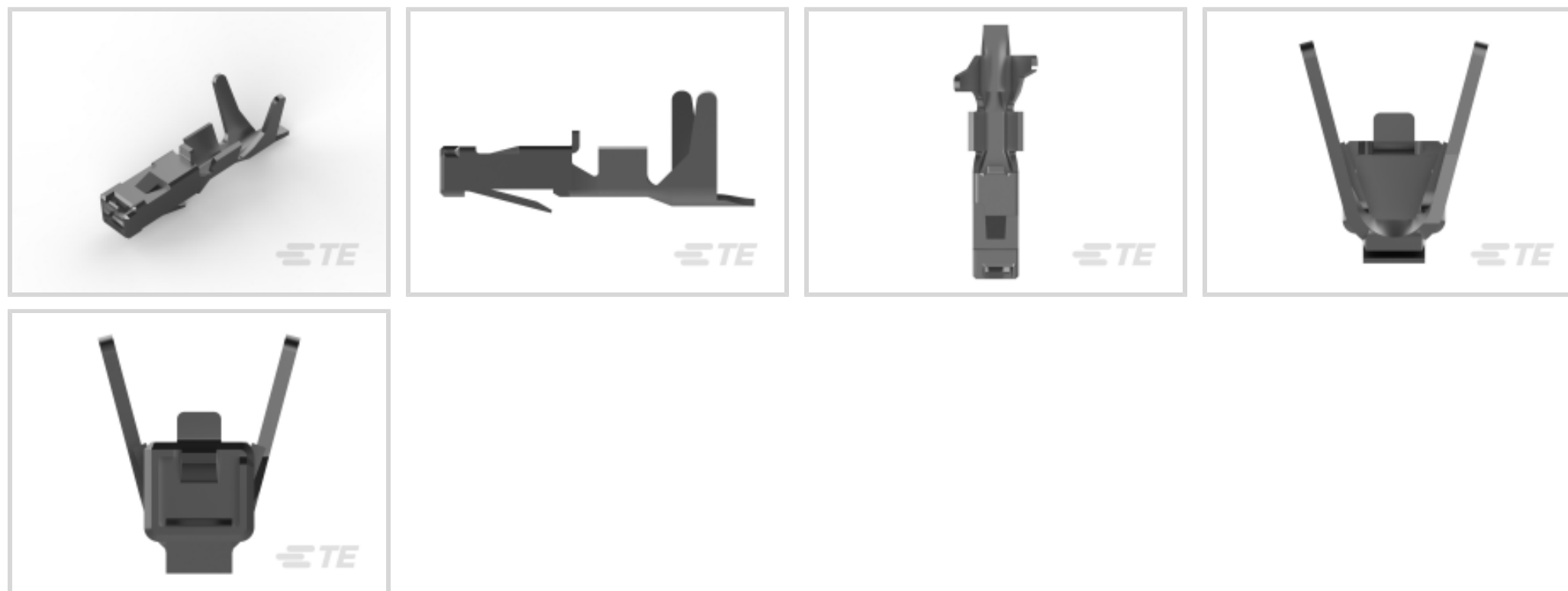
TE 内部编号 1376174-1

Special Purpose Terminals, Receptacle, 28 – 24 AWG Wire Size, Pre-Tin Plating, Length .29 in [7.35 mm], Reel, Wire Insulation Support, Straight

[在 TE 官网查看>](#)



端子和接头 > 专用端子



专用端子类型: 母端

线径: 28 – 24 AWG

端子电镀材料: 预镀锡

产品长度: 7.35 mm [.29 in]

封装方法: Reel

产品特性

产品类型特性

可密封 否

结构特性

与线缆类型兼容 分离式导线

接触件特性

压线筒类型 Open

专用端子类型 母端

端子电镀材料 预镀锡

端子方向 直式

机械附件

带导线绝缘 带有

尺寸

线径 28 – 24 AWG

产品长度 7.35 mm [.29 in]

兼容的绝缘直径 (最大值) 1.7 mm [.067 in]

兼容的绝缘直径范围

.9 – 1.7 mm [.035 – .067 in]

使用环境

绝缘选项

非绝缘

工作温度范围

-40 – 110 °C [-40 – 230 °F]

包装特性

封装方法

Reel

产品合规性

如需合规文档，请访问 [TE 官网产品页面](#)。>

欧盟RoHS指令2011/65/EU

符合

欧盟ELV指令2000/53/EC

符合

中国电器电子产品有害物质限制使用管理办法（China RoHS 2，工业和信息化部携七部委2016年第32号令

没有超出阈值的受限材料

欧盟REACH法规(EC) No. 1907/2006

欧洲化学品管理局最新发布的SVHC候选清单: 2024年1月 (240)
 SVHC候选清单的声明更新至: 2024年1月 (240)
 不含REACH SVHC

卤素含量

低卤素 - 每种均质材料的 Br、Cl、F、I < 900 ppm。也不含 BFR/CFR/PVC

焊接工艺能力

不适合采用焊接工艺

产品合规免责声明

此信息基于对供应商的合理调查以及TE对供应商提供的信息的现有认知。此信息可能发生变化。经TE确认符合欧盟RoHS的产品编号，产品均质材料中铅、六价铬、汞、PBB、PBDE、DEHP、BBP、DBP和DIBP的最大浓度不超过0.1%，镉的最大浓度不超过0.01%或符合指令2011/65/EU(RoHS2)及其修订指令规定的豁免。根据2011/65/EU指令要求电子电气产品需要进行CE标识。元器件产品通常无需进行CE标识。经TE确认符合欧盟ELV指令的产品编号，产品均质材料中，铅、六价铬和汞的最大浓度不超过0.1%，镉的最大浓度不超过0.01%（按重量计算），或符合指令2000/53/EC(ELV)附录中规定的豁免。关于欧盟REACH法规，TE目前提供的此产品编号的物品中高度关注物质（SVHC）的信息是基于欧洲化学品管理局（ECHA）最新发布的“物品中物质的要求指南”，链接如下：<https://echa.europa.eu/guidance-documents/guidance-on-reach>

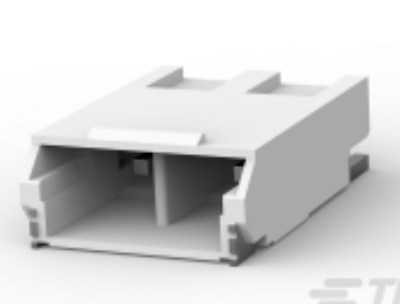
配套部件



TE 产品编号 1612472-1
 BLK LIGHT RCPT HSG 2CIR 8MM
 NYLON NAT



TE 产品编号 1747648-1
 BACK LIGHT PLUG HSG 2P NYLON
 NAT



TE 产品编号 1-1565647-3
 BACK LIGHT CONN 3.5MM PITCH 2P
 HDR



客户还购买了



文档

产品图纸

[BACK LIGHT CONNECTOR REC 28-24 PTPPHBZ](#)

英文版本

CAD 文件

[3D PDF](#)

3D

下载查看

[ENG_CVM_CVM_1376174-1_D_c-1376174-1-d.2d_dxf.zip](#)

英文版本

下载查看

[ENG_CVM_CVM_1376174-1_D_c-1376174-1-d.3d_igs.zip](#)

英文版本

下载查看

[ENG_CVM_CVM_1376174-1_D_c-1376174-1-d.3d_stp.zip](#)

英文版本

下载CAD文件代表我接受和同意 [使用条款](#)。

产品规格

[CRIMPING FOR BACK LIGHT CONTACT](#)

日语

应用规格

日语