

1376137-3 ✓ 有效

Dynamic Series | Dynamic 2000 Series

TE 内部编号 1376137-3

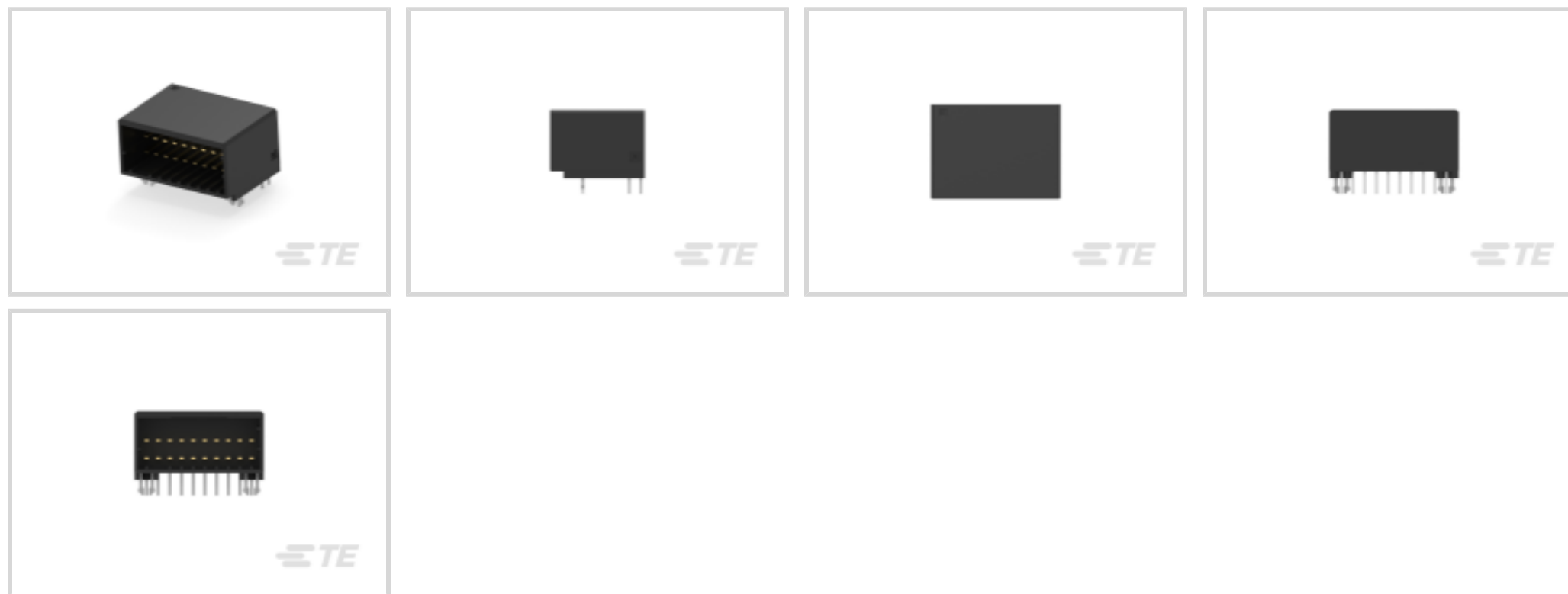
PCB Mount Header, Horizontal, Wire-to-Board, 20 Position, 2.5 mm

[.099 in] Centerline, Fully Shrouded, Gold, Dynamic 2000 Series

[在 TE 官网查看>](#)



连接器 > PCB 连接器 > PCB 板端连接器及母端 > Dynamic 2000 HDR 组件



连接器系统: 线到板

位数: 20

行数: 2

中心线 (间距) : 2.5 mm [.099 in]

PCB 安装方向: 水平

[所有 Dynamic 2000 HDR 组件 \(44\)](#)

## 产品特性

### 产品类型特性

连接器系统	线到板
接头类型	全部带罩
连接器和端子端接到	印刷电路板
PCB 连接器组件类型	PCB 安装接头

### 结构特性

位数	20
行数	2
PCB 安装方向	水平

### 电气特征

工作电压	250 VAC
------	---------

### 主体特性

主要产品颜色	黑色
--------	----

### 接触件特性



端子接触部长度	6.25 mm[.246 in]
PCB 端子端接区域电镀材料厚度	2 μm[78.73 μin]
端子接合区域电镀材料厚度	.38 μm[15 μin]
端子形状和构造	矩形
PCB 端子端接区域电镀材料	锡
端子基材	铜合金
端子接触部电镀材料	金
端子类型	插针
端子额定电流 (最大值)	5 A

#### 端接特性

端接柱体和尾部长度	3.4 mm[.133 in]
PCB 端接方法	通孔 - 焊接

#### 机械附件

接合对准类型	键控
接合固定	带有
面板安装特性	不带
PCB 安装固定类型	固定支脚
接合固定类型	闭锁
连接器安装类型	板安装
接合对准	带有
PCB 安装对准	不带
PCB 安装固定	带有

#### 壳体特性

外壳材料	聚酯 GF
中心线 (间距)	2.5 mm[.099 in]

#### 尺寸

连接器长度	27.7 mm
连接器高度	13.2 mm[.519 in]
连接器宽度	20.19 mm[.794 in]
PCB 厚度 (建议)	1.6 mm[.062 in]
行间距	3.75 mm[.147 in]

#### 包装特性

封装数量	17
封装方法	Tube

## 产品合规性

如需合规文档，请访问 [TE 官网产品页面](#)。>

欧盟RoHS指令2011/65/EU	符合
欧盟ELV指令2000/53/EC	符合
中国电器电子产品有害物质限制使用管理办法（China RoHS 2，工业和信息化部携七部委2016年第32号令	没有超出阈值的受限材料
欧盟REACH法规(EC) No. 1907/2006	欧洲化学品管理局最新发布的SVHC候选清单: 2024年1月（240） SVHC候选清单的声明更新至: 2024年1月（240） 不含REACH SVHC
卤素含量	非低卤素 - 包含 Br 或 Cl > 900 ppm。
焊接工艺能力	尚未进行焊接工艺可能性审核

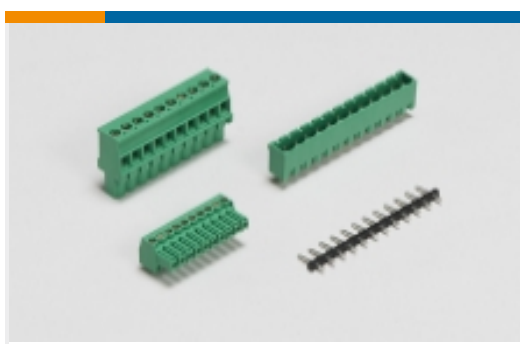
### 产品合规免责声明

此信息基于对供应商的合理调查以及TE对供应商提供的信息的现有认知。此信息可能发生变化。经TE确认符合欧盟RoHS的产品编号，产品均质材料中铅、六价铬、汞、PBB、PBDE、DEHP、BBP、DBP和DIBP的最大浓度不超过0.1%，镉的最大浓度不超过0.01%或符合指令2011/65/EU(RoHS2)及其修订指令规定的豁免。根据2011/65/EU指令要求电子电气产品需要进行CE标识。元器件产品通常无需进行CE标识。经TE确认符合欧盟ELV指令的产品编号，产品均质材料中，铅、六价铬和汞的最大浓度不超过0.1%，镉的最大浓度不超过0.01%（按重量计算），或符合指令2000/53/EC(ELV)附录中规定的豁免。关于欧盟REACH法规，TE目前提供的此产品编号的物品中高度关注物质（SVHC）的信息是基于欧洲化学品管理局（ECHA）最新发布的“物品中物质的要求指南”，链接如下：<https://echa.europa.eu/guidance-documents/guidance-on-reach>

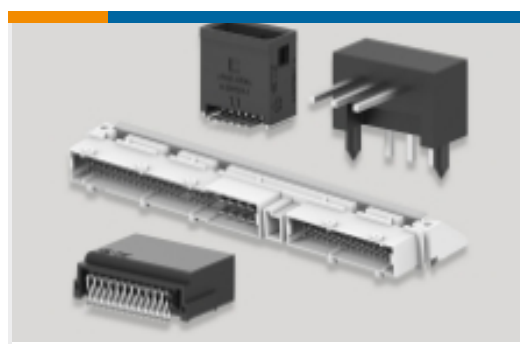
## 配套部件



## 该系列中的其他产品 | [Dynamic 2000 Series](#)



PCB 接线端子(23)



PCB 板端连接器及母端(44)



插入和拔出工具(2)



线到板连接器组件和护套(54)

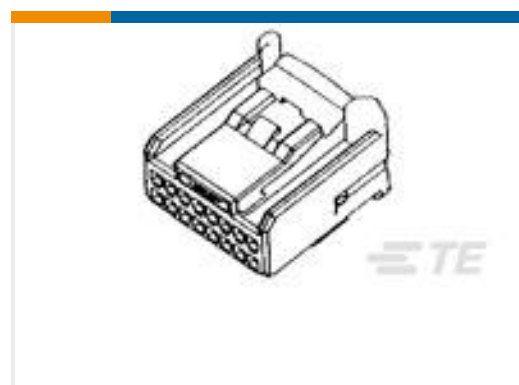


连接器硬件(3)



连接器端子(10)

## 客户还购买了

TE 产品编号1376137-2  
Dynamic 2000 HDR 组件TE 产品编号2-1318118-9  
Receptacle and Tab Housing: 2.5 mm  
Pitch, 250VTE 产品编号323915  
TERMINAL,PIDG R 26-22 6TE 产品编号1318386-2  
025 16P PLUG HSG ASSY H-TYPTE 产品编号34143  
PG R 22-16 COMM 22-18 MIL 4TE 产品编号342145-1  
16-14 F.E.P.G. RING TONGUE NO.

## 文档

### 产品图纸

[DYNAMIC D2100 HDR H ASSY 20P Z](#)

英文版本

### CAD 文件

[3D PDF](#)

3D

### 下载查看

[ENG\\_CVM\\_CVM\\_1376137-3\\_B.2d\\_dxf.zip](#)



英文版本

**下载查看**

[ENG\\_CVM\\_CVM\\_1376137-3\\_B.3d\\_igs.zip](#)

英文版本

**下载查看**

[ENG\\_CVM\\_CVM\\_1376137-3\\_B.3d\\_stp.zip](#)

英文版本

下载CAD文件代表我接受和同意[使用条款](#)。

---

### 产品规格

[Dynamic Connector D-2000 Series](#)

日语

### 应用规格

日语

---

### 机构认证

[TUV 认证](#)

英文版本

[TUV 认证](#)

英文版本