

1376103-1 ✓ 有效

AMP | 0.64/025 Connector System

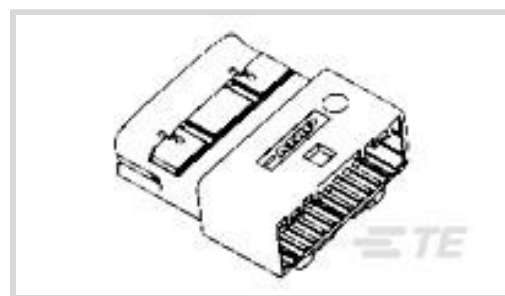
TE 内部编号 1376103-1

Housing for Male Terminals, Wire-to-Wire, 24 Position, .087 in [2.2 mm] Centerline, Natural, Signal, 0.64/025 Connector System

[在 TE 官网查看>](#)



[连接器](#) > [汽车连接器](#) > [汽车连接器护套](#) > TH/.025 连接器系统，壳体



连接器系统: 线到线

位数: 24

连接器和壳体类型: 公端子护套

中心线 (间距) : 2.2 mm [.087 in]

可密封: 否

[所有 TH/.025 连接器系统，壳体 \(192\)](#)

产品特性

产品类型特性

| | |
|----------|-------|
| 混合型连接器 | 否 |
| 连接器形状 | 矩形 |
| 连接器系统 | 线到线 |
| 连接器和壳体类型 | 公端子护套 |
| 可密封 | 否 |
| 主要锁定特性 | 端子上 |

结构特性

| | |
|----|----|
| 位数 | 24 |
| 行数 | 2 |

电气特征

| | |
|--------|--------|
| 工作电压 | 12 VDC |
| 标称电压架构 | 12 V |

主体特性

| | |
|--------|------|
| 出线角度 | 180° |
| 主要产品颜色 | 土黄色 |

接触件特性

| | |
|------|-------|
| 端子大小 | .64mm |
|------|-------|

| | |
|------|----|
| 端子类型 | 公端 |
|------|----|

| | |
|--------|-----------------|
| 对接公端宽度 | .64 mm[.025 in] |
|--------|-----------------|

机械附件

| | |
|--------|---|
| 端子位置保证 | 是 |
|--------|---|

| | |
|------|----|
| 应力消除 | 不带 |
|------|----|

| | |
|--------|--------|
| 接合对准类型 | 极化, 极化 |
|--------|--------|

| | |
|------|----|
| 接合对准 | 带有 |
|------|----|

| | |
|---------|-------------|
| 连接器安装类型 | 电缆安装 (自由悬挂) |
|---------|-------------|

壳体特性

| | |
|------|-----|
| 外壳材料 | PBT |
|------|-----|

| | |
|----------|-----------------|
| 中心线 (间距) | 2.2 mm[.087 in] |
|----------|-----------------|

尺寸

| | |
|-------|------------------|
| 连接器高度 | 15.8 mm[.622 in] |
|-------|------------------|

| | |
|------|-------------------|
| 产品宽度 | 31.8 mm[1.252 in] |
|------|-------------------|

| | |
|------|-------------------|
| 产品长度 | 33.9 mm[1.335 in] |
|------|-------------------|

| | |
|-----|----------------|
| 行间距 | 5.6 mm[.22 in] |
|-----|----------------|

使用环境

| | |
|------------|--|
| 工作温度 (最大值) | 70 °C, 75 °C, 80 °C, 85 °C, 90 °C, 100 °C, 105 °C[158 °F][167 °F][176 °F][185 °F][194 °F] [212 °F][221 °F] |
|------------|--|

| | |
|--------|----------------------------|
| 工作温度范围 | -30 – 105 °C[-22 – 221 °F] |
|--------|----------------------------|

操作/应用

| | |
|------|--------|
| 电路应用 | Signal |
|------|--------|

行业标准

| | |
|----------|---------|
| UL 阻燃性等级 | UL 94HB |
|----------|---------|

包装特性

| | |
|------|-----|
| 封装数量 | 100 |
|------|-----|

| | |
|------|-----|
| 封装方法 | Bag |
|------|-----|

其他

| | |
|-----|---|
| 可维修 | 是 |
|-----|---|

| | |
|-----------|---|
| 能够保证连接器位置 | 否 |
|-----------|---|

产品合规性

如需合规文档，请访问 [TE 官网产品页面](#)。>

| | |
|---|---|
| 欧盟RoHS指令2011/65/EU | 符合 |
| 欧盟ELV指令2000/53/EC | 符合 |
| 中国电器电子产品有害物质限制使用管理办法（China RoHS 2，工业和信息化部携七部委2016年第32号令 | 没有超出阈值的受限材料 |
| 欧盟REACH法规(EC) No. 1907/2006 | 欧洲化学品管理局最新发布的SVHC候选清单: 2024年1月（240） SVHC候选清单的声明更新至: 2024年1月（240） 不含REACH SVHC |
| 卤素含量 | 低卤素 - 每种均质材料的 Br、Cl、F、I < 900 ppm。也不含 BFR/CFR/PVC |
| 焊接工艺能力 | 不适合采用焊接工艺 |

产品合规免责声明

此信息基于对供应商的合理调查以及TE对供应商提供的信息的现有认知。此信息可能发生变化。经TE确认符合欧盟RoHS的产品编号，产品均质材料中铅、六价铬、汞、PBB、PBDE、DEHP、BBP、DBP和DIBP的最大浓度不超过0.1%，镉的最大浓度不超过0.01%或符合指令2011/65/EU(RoHS2)及其修订指令规定的豁免。根据2011/65/EU指令要求电子电气产品需要进行CE标识。元器件产品通常无需进行CE标识。经TE确认符合欧盟ELV指令的产品编号，产品均质材料中，铅、六价铬和汞的最大浓度不超过0.1%，镉的最大浓度不超过0.01%（按重量计算），或符合指令2000/53/EC(ELV)附录中规定的豁免。关于欧盟REACH法规，TE目前提供的此产品编号的物品中高度关注物质（SVHC）的信息是基于欧洲化学品管理局（ECHA）最新发布的“物品中物质的要求指南”，链接如下：<https://echa.europa.eu/guidance-documents/guidance-on-reach>

配套部件



该系列中的其他产品 | [0.64/025 Connector System](#)



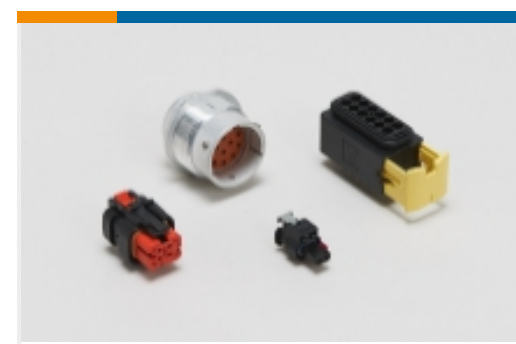
PCB 板端连接器及母端(217)



其他汽车连接器附件(5)



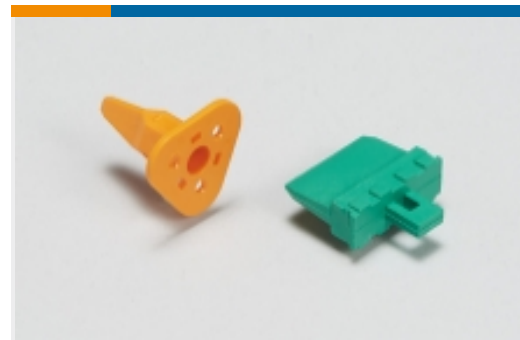
汽车端子(18)



汽车连接器护套(138)



汽车连接器盖帽(5)

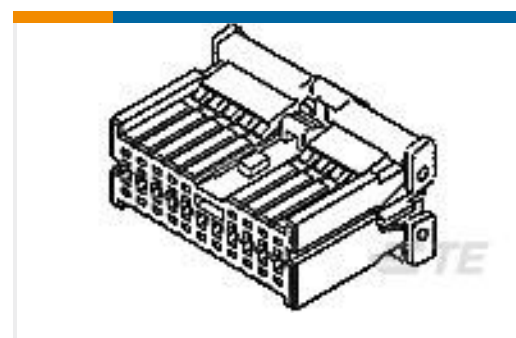
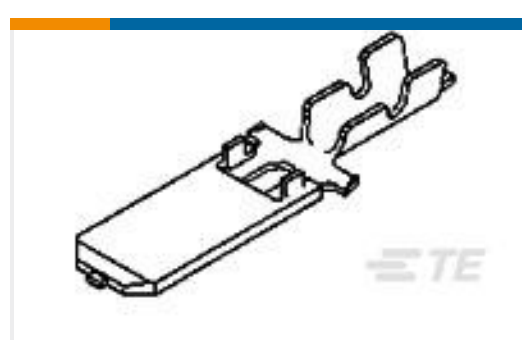


汽车连接器锁和位置保证(1)



连接器密封件和盲堵(1)

客户还购买了

TE 产品编号1-1564512-1
8POS,TAB 1.6X0.6,TAB HSG,ASSYTE 产品编号1473750-1
TH/.025 连接器系统,壳体TE 产品编号1123371-1
040-3 MLC PLUG HSG ASSY 16PTE 产品编号1-1418773-1
32pos MQS .63 header 180deg THRTE 产品编号170340-3
FF 250 TAB 20-14AWG PTBR
WITHOUT LATCHTE 产品编号2337737-1
4POS,0.64 SERIES,REC HSG ASSY,
COD A

文档

产品图纸

025 CONN CAP ASSY 24P

英文版本

CAD 文件

下载查看

ENG_CVM_1376103-1_A2.3d_igs.zip

英文版本

下载查看



[ENG_CVM_1376103-1_A2.3d_stp.zip](#)

英文版本

下载查看

[ENG_CVM_1376103-1_A2.2d_dxf.zip](#)

英文版本

3D PDF

英文版本

下载CAD文件代表我接受和同意[使用条款](#)。

数据表/目录页

[TH/.025 Connector Series](#)

英文版本

产品规格

应用规格

日语

使用说明书

使用说明书 (非美国)

日语

[025 Wire to Wire Connector](#)

日语

使用说明书 (非美国)

日语

[025 Wire to Wire Connector](#)

日语