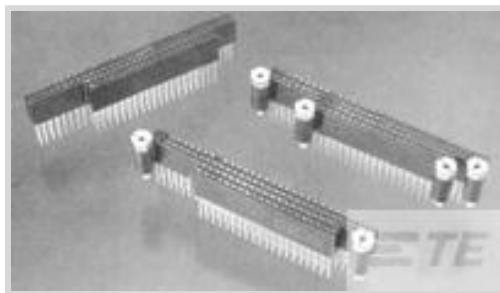




连接器 > PCB 连接器 > 板对板连接器 > PC/104 连接器



位数: 104

中心线 (间距) : 2.54 mm [.1 in]

装载位置数量: 104

端子额定电流 (最大值) : 3 A

## 产品特性

### 产品类型特性

连接器系统	板对板
连接器和端子端接到	印刷电路板

### 结构特性

支座数量	4
堆叠配置	堆叠
位数	104
装载位置数量	104

### 电气特征

介质耐压 (最大值)	500 VAC
绝缘电阻	1000 MΩ

### 主体特性

主要产品颜色	黑色
--------	----

### 接触件特性

端子接触部电镀材料	金
端子基材	磷青铜
端子额定电流 (最大值)	3 A

### 端接特性

端接柱体和尾部长度的	12.27 mm [.483 in]
PCB 端接方法	通孔 - 免焊连接

### 机械附件

PCB 安装固定类型	作用/符合标准的尾
------------	-----------

连接器安装类型	板安装
---------	-----

### 壳体特性

外壳材料	尼龙 - GF
------	---------

中心线 (间距)	2.54 mm[.1 in]
----------	----------------

### 使用环境

工作温度范围	-55 – 105 °C[-67 – 221 °F]
--------	----------------------------

### 操作/应用

装配工艺特点	板支座
--------	-----

电路应用	Signal
------	--------

### 行业标准

UL 阻燃性等级	UL 94V-0
----------	----------

### 产品合规性

如需合规文档，请访问 [TE 官网产品页面](#)。>

欧盟RoHS指令2011/65/EU	不符合
--------------------	-----

欧盟ELV指令2000/53/EC	不符合
-------------------	-----

中国电器电子产品有害物质限制使用管理办法 (China RoHS 2, 工业和信息化部携七部委2016年第32号令)	受限材料超出阈值
--	----------

欧盟REACH法规(EC) No. 1907/2006	欧洲化学品管理局最新发布的SVHC候选清单: 2024年1月 (240) SVHC候选清单的声明更新至: 2024年1月 (240) 不含REACH SVHC
-----------------------------	---

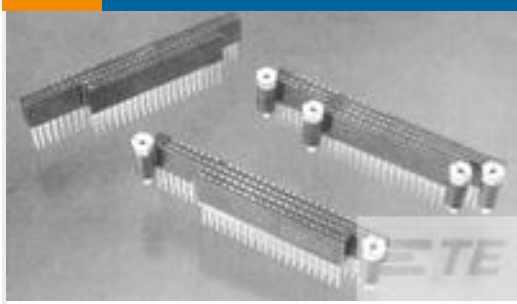
卤素含量	非低卤素 - 包含 Br 或 Cl > 900 ppm。
------	------------------------------

焊接工艺能力	不适合采用焊接工艺
--------	-----------

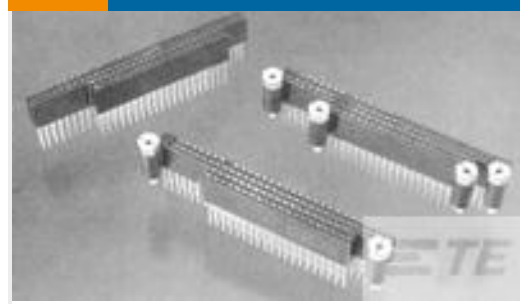
#### 产品合规免责声明

此信息基于对供应商的合理调查以及TE对供应商提供的信息的现有认知。此信息可能发生变化。经TE确认符合欧盟RoHS的产品编号，产品均质材料中铅、六价铬、汞、PBB、PBDE、DEHP、BBP、DBP和DIBP的最大浓度不超过0.1%，镉的最大浓度不超过0.01%或符合指令2011/65/EU(RoHS2)及其修订指令规定的豁免。根据2011/65/EU指令要求电子电气产品需要进行CE标识。元器件产品通常无需进行CE标识。经TE确认符合欧盟ELV指令的产品编号，产品均质材料中，铅、六价铬和汞的最大浓度不超过0.1%，镉的最大浓度不超过0.01%（按重量计算），或符合指令2000/53/EC(ELV)附录中规定的豁免。关于欧盟REACH法规，TE目前提供的物品中高度关注物质含量(SVHC)信息是基于欧洲化学品管理局(ECHA)“物品中物质的要求指南”(2011年4月第2版)，在最终产品中高度关注物质含量按重量计算不超过0.1%。TE注意到欧洲法院在2015年9月10日的裁定(也被称为O5A: Once An Article Always An Article)，对于“复杂物品”，高度关注物质含量阈值标准适用于产品本身以及组成产品的单个物品。TE已经基于新的ECHA“物品中物质的要求指南”(2017年6月第4版)完成对O5A规则的评估，并将相应更新REACH的声明。

## 配套部件



TE 产品编号 1375791-2  
PC104 ASY 4S/0 STKTHRU UNKEYED



TE 产品编号 1375791-3  
ASSY, 64/40 POS PC104 LF

## 客户还购买了



TE 产品编号6-1879226-0  
CPF 1206 49K9 0.1% 25PPM 1K RL



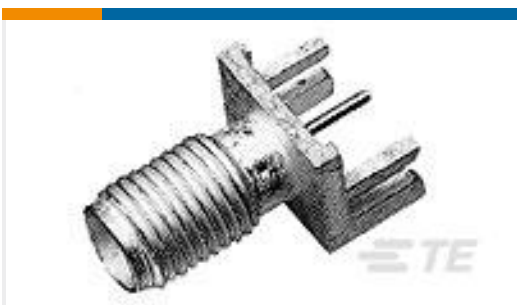
TE 产品编号2-640388-4  
24P MTA156 HDR ASSY RN STR F/L



TE 产品编号2204416-1  
MULTI-BEAM HD R/A.REC.4VP+20S  
SOLDER



TE 产品编号9-2176404-0  
3550 39R 5%



TE 产品编号5449692-1  
ASSY,JACK,LAUNCHER,SMA

## 文档

### 产品图纸

[PC104 ASY 4S/0 STKTHR UNKEY LF](#)

英文版本

### CAD 文件

#### 下载查看

[ENG\\_CVM\\_1375791-4\\_F.3d\\_igs.zip](#)

英文版本

#### 下载查看

[ENG\\_CVM\\_1375791-4\\_F.3d\\_stp.zip](#)

英文版本

#### 下载查看

[ENG\\_CVM\\_1375791-4\\_F.2d\\_dxf.zip](#)

英文版本

### 3D PDF



英文版本

下载CAD文件代表我接受和同意[使用条款](#)。

**数据表/目录页**

[AMPMODU\\_INTERCONNECTION\\_SYSTEM\\_SECTION1AND2](#)

英文版本

**产品规格**

**应用规格**

英文版本

**机构认证**

**UL 报告**

英文版本