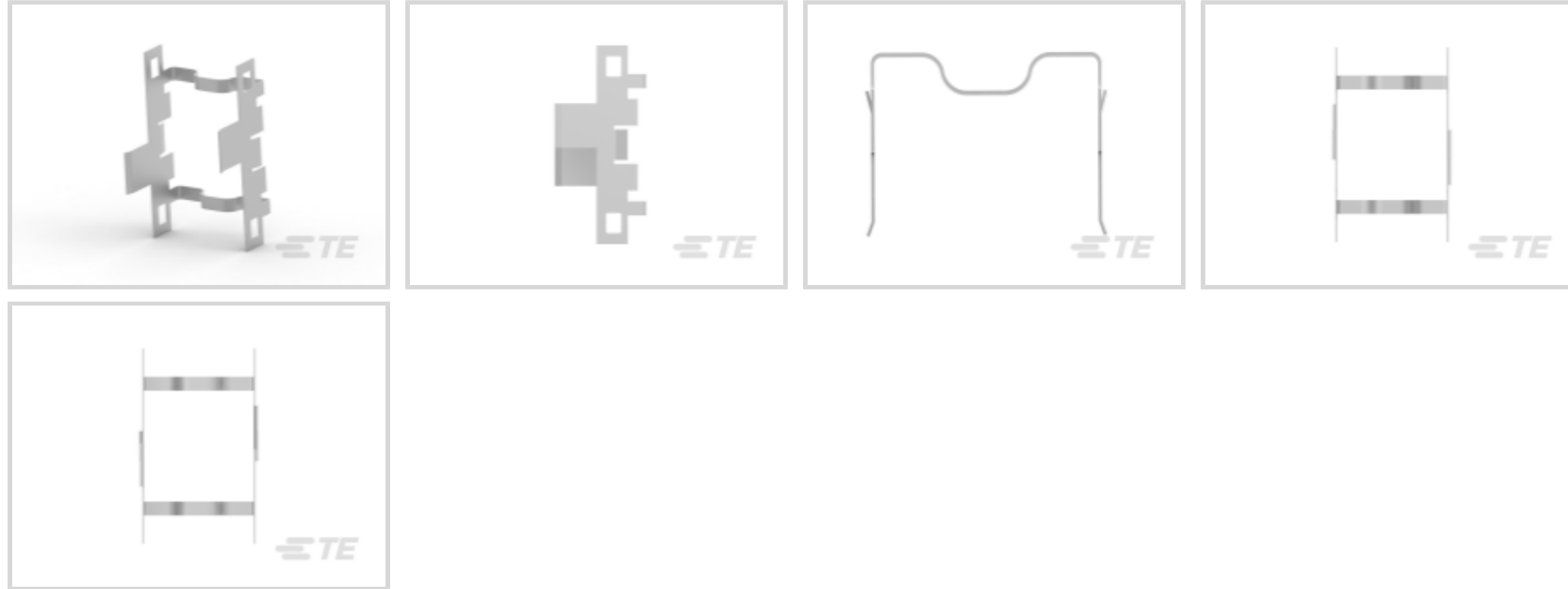




连接器 > 连接器附件 > 散热器



器件类型: SFP

产品特性

产品类型特性

器件类型	SFP
------	-----

主体特性

主要产品材料	不锈钢, 不锈钢, 不锈钢
--------	---------------

产品合规性

[如需合规文档，请访问 TE 官网产品页面。>](#)

欧盟RoHS指令2011/65/EU	符合
欧盟ELV指令2000/53/EC	符合
中国电器电子产品有害物质限制使用管理办法（China RoHS 2，工业和信息化部携七部委2016年第32号令	没有超出阈值的受限材料
欧盟REACH法规(EC) No. 1907/2006	欧洲化学品管理局最新发布的SVHC候选清单: 2024年1月 (240) SVHC候选清单的声明更新至: 2024年1月 (240) 不含REACH SVHC
卤素含量	低卤素 - 每种均质材料的 Br、Cl、F、I < 900 ppm。也不含 BFR/CFR/PVC
焊接工艺能力	尚未进行焊接工艺可能性审核

产品合规免责声明

此信息基于对供应商的合理调查以及TE对供应商提供的信息的现有认知。此信息可能发生变化。经TE确认符合欧盟RoHS的产品编号，产品均质材料中铅、六价铬、汞、PBB、PBDE、DEHP、BBP、DBP和DIBP的最大浓度不超过0.1%，镉的最大浓度不超过0.01%或符合指令2011/65/EU(RoHS2)及其修订指令规定的豁免。根据2011/65/EU指令要求电子电气产品需要进

行 CE 标识。元器件产品通常无需进行 CE 标识。经 TE 确认符合欧盟 ELV 指令的产品编号，产品均质材料中，铅、六价铬和汞的最大浓度不超过 0.1%，镉的最大浓度不超过 0.01%（按重量计算），或符合指令 2000/53/EC (ELV) 附录中规定的豁免。关于欧盟 REACH 法规，TE 目前提供的物品中高度关注物质含量（SVHC）信息是基于欧洲化学品管理局（ECHA）“物品中物质的要求指南”（2011年4月第2版），在最终产品中高度关注物质含量按重量计算不超过 0.1%。TE 注意到欧洲法院在 2015 年 9 月 10 日的裁定（也被称为 O5A：Once An Article Always An Article），对于“复杂物品”，高度关注物质含量阈值标准适用于产品本身以及组成产品的单个物品。TE 已经基于新的 ECHA“物品中物质的要求指南”（2017 年 6 月第 4 版）完成对 O5A 规则的评估，并将相应更新 REACH 的声明。

配套部件



TE 产品编号 1367147-1
SFP COVER, UNPLATED



TE 产品编号 1367147-3
SFP COVER, UNPL, NO LOGO



TE 产品编号 1829904-2
HEAT SINK SFP DWDM 6.5mm TALL



TE 产品编号 1829905-2
HEAT SINK SFP DWDM 13.5mm TALL

客户还购买了



TE 产品编号 6-2213362-2
RCPT ASSY, DIMMABLE
PHOTOCONTROL, 150C, 3 P



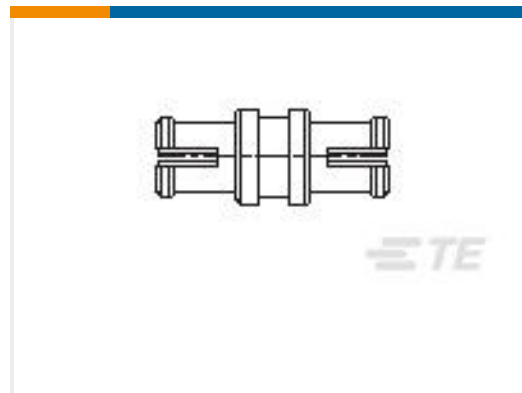
TE 产品编号 1-1871058-5
PCI EXPRESS CONN. EON TYPE,
280P, L=3.25



TE 产品编号 1734100-3
Champ050 series, 30pos, Au over PdNi



TE 产品编号 1734101-3
Champ050 series, 30pos, Au over PdNi



TE 产品编号 1757256-1
SMPM FEMALE BULLET ADAPTER



TE 产品编号 1934949-1
Tinman 5pr 8col vert rcpt 15mm stack



TE 产品编号 2007808-2
IMP100S, H, V4P10C, LG, OEW46, 4.9

文档

产品图纸

[Heatsink clip Stamped and Form](#)

英文版本

CAD 文件

[3D PDF](#)

3D

[下载查看](#)

[ENG_CVM_CVM_1367646-8_B5.2d_dxf.zip](#)



英文版本

下载查看

[ENG_CVM_CVM_1367646-8_B5.3d_igs.zip](#)

英文版本

下载查看

[ENG_CVM_CVM_1367646-8_B5.3d_stp.zip](#)

英文版本

下载CAD文件代表我接受和同意[使用条款](#)。

产品规格

产品规格

英文版本