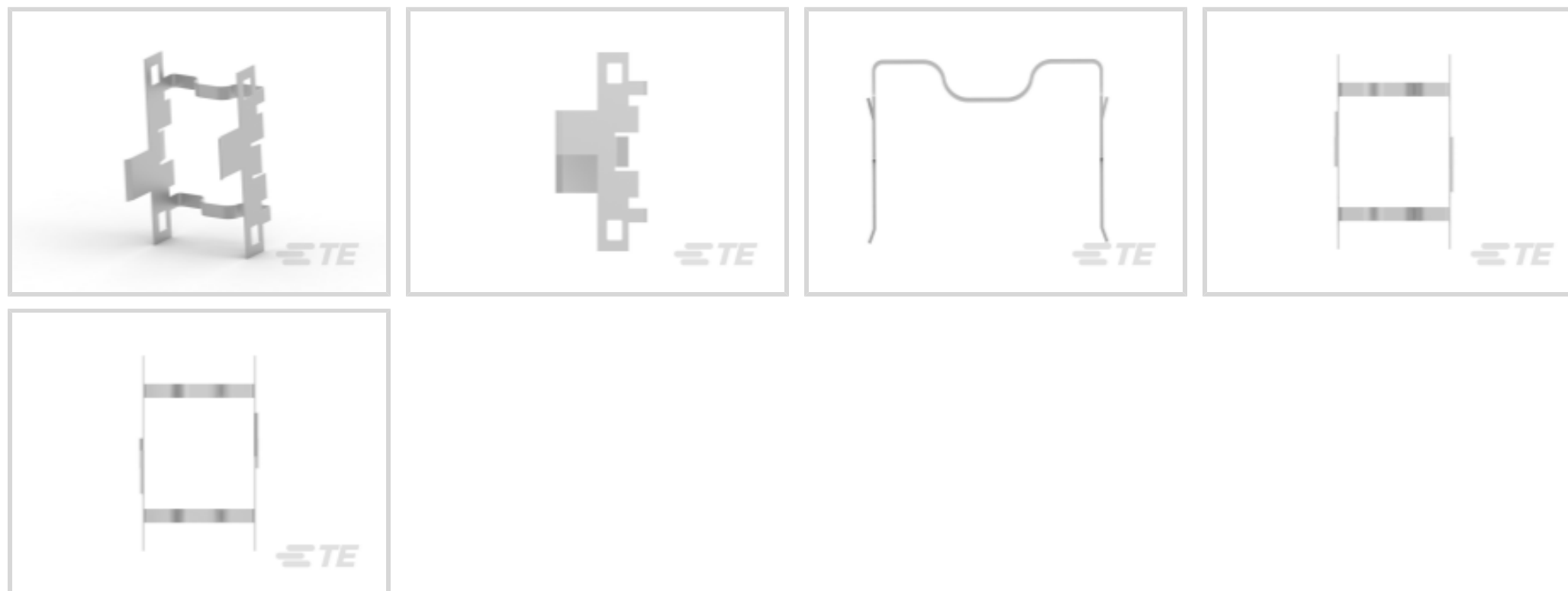




连接器 > 连接器附件 > 散热器



器件类型: SFP

## 产品特性

### 产品类型特性

器件类型	SFP
------	-----

### 主体特性

主要产品材料	不锈钢
--------	-----

## 产品合规性

[如需合规文档，请访问 TE 官网产品页面。>](#)

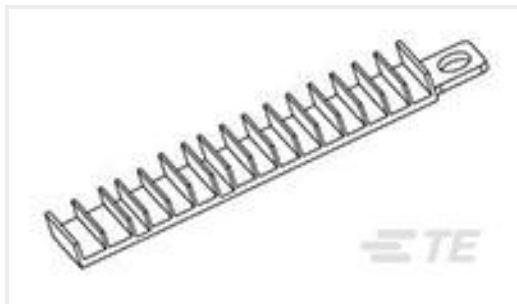
欧盟RoHS指令2011/65/EU	符合
欧盟ELV指令2000/53/EC	符合
中国电器电子产品有害物质限制使用管理办法（China RoHS 2，工业和信息化部携七部委2016年第32号令	没有超出阈值的受限材料
欧盟REACH法规(EC) No. 1907/2006	欧洲化学品管理局最新发布的SVHC候选清单: 2025年1月（247） SVHC候选清单的声明更新至: 2025年1月（247） 不含REACH SVHC
卤素含量	低卤素 - 每种匀质材料的 Br、Cl、F、I < 900 ppm。也不含 BFR/CFR/PVC
焊接工艺能力	不适合采用焊接工艺

### 产品合规免责声明

此信息基于对供应商的合理调查以及TE对供应商提供的信息的现有认知。此信息可能发生变化。经TE确认符合欧盟RoHS的产品编号，产品均质材料中铅、六价铬、汞、PBB、PBDE、DEHP、BBP、DBP和DIBP的最大浓度不超过0.1%，镉的最大浓度不超过0.01%或符合指令2011/65/EU(RoHS2)及其修订指令规定的豁免。根据2011/65/EU指令要求电子电气产品需要进

行 CE 标识。元器件产品通常无需进行 CE 标识。经 TE 确认符合欧盟 ELV 指令的产品编号，产品均质材料中，铅、六价铬和汞的最大浓度不超过 0.1%，镉的最大浓度不超过 0.01%（按重量计算），或符合指令 2000/53/EC (ELV) 附录中规定的豁免。关于欧盟 REACH 法规，TE 目前提供的此产品编号的物品中高度关注物质（SVHC）的信息是基于欧洲化学品管理局（ECHA）最新发布的“物品中物质的要求指南”，链接如下：<https://echa.europa.eu/guidance-documents/guidance-on-reach>

## 配套部件



TE 产品编号 2170262-2  
SFP+ 1X1 HEAT SINK, SPECIAL TYPE

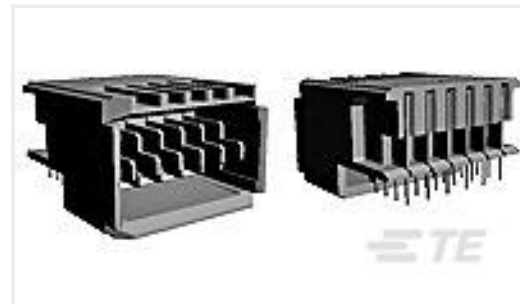


TE 产品编号 2057118-1  
SFP+ ENHANCED 1X1 HEATSINK CLIP

## 客户还购买了



TE 产品编号 2198231-2  
SFP+ Enhanced 1x2, SAN Heatsink, LP



TE 产品编号 5223968-1  
TE UPM R/A Header 3P STD Power, LMM



TE 产品编号 2170790-3  
CAGE ASSY, 1X4, QSFP28, SPRING, HS, LP



TE 产品编号 2007178-1  
SFP+ 1x4 Cage Assembly, Light



TE 产品编号 2170773-4  
CAGE ASSY, QSFP28 1X1, QUAD, LP



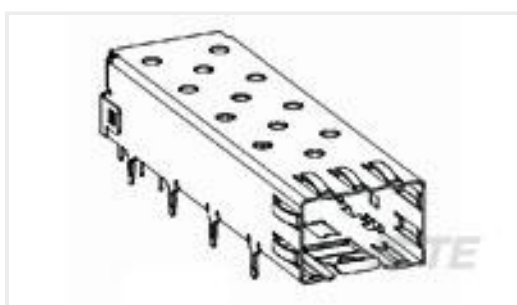
TE 产品编号 2007562-5  
SFP+ assy 2x6 Spring Fingers 4 LP Sn



TE 产品编号 2299870-1  
THERMAL QSFP+ STACKED REC ASSEMBLY 2X2



TE 产品编号 5406203-3  
MJ ASSY, 4P, 8POS, SH, CAT5, NS P/O



TE 产品编号 2227302-1  
CAGE ASSY, PRESS FIT, SFP



TE 产品编号 4-2170708-5  
CAGE ASSY, 1X6, QSFP28, SPRING, HS, LP

## 文档

[Heatsink clip Stamped and Form](#)

英文版本



---

**3D PDF**

3D

**下载查看**

[ENG\\_CVM\\_CVM\\_1367646-4\\_B.2d\\_dxf.zip](#)

英文版本

**下载查看**

[ENG\\_CVM\\_CVM\\_1367646-4\\_B.3d\\_igs.zip](#)

英文版本

**下载查看**

[ENG\\_CVM\\_CVM\\_1367646-4\\_B.3d\\_stp.zip](#)

英文版本

下载CAD文件代表我接受和同意[使用条款](#)。