

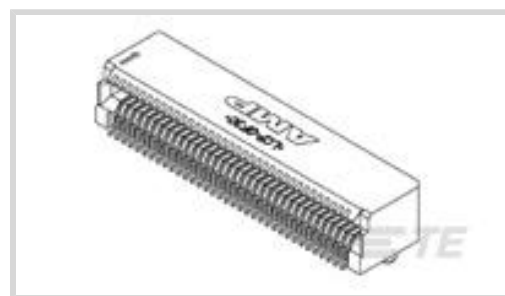
X2

TE 内部编号 1367337-4

X2, Connector, .031in [.8mm] Centerline, Signal, Operating Temperature Range -55 – 85 °C [-67 – 185 °F], 70 Position

[在 TE 官网查看>](#)

连接器 &gt; 插拔式 I/O 连接器和笼子



插拔式 I/O 产品类型: 连接器

中心线 (间距) : .8 mm [.031 in]

可密封: 否

电路应用: Signal

工作温度范围: -55 – 85 °C [-67 – 185 °F]

## 产品特性

### 产品类型特性

插拔式 I/O 产品类型	连接器
可密封	否
外形尺寸	X2

### 结构特性

位数	70
----	----

### 接触件特性

端子接合区域电镀材料厚度	.76 μm[29.92 μin]
端子接触部电镀材料	金
端子基材	磷青铜
端子额定电流 (最大值)	.5 A

### 端接特性

PCB 端接方法	表面贴装
----------	------

### 壳体特性

外壳材料	LCP (液晶聚合物)
中心线 (间距)	.8 mm[.031 in]

### 使用环境

工作温度范围	-55 – 85 °C[-67 – 185 °F]
--------	---------------------------

### 操作/应用

电路应用	Signal
------	--------

### 行业标准

UL 阻燃性等级	UL 94V-0
----------	----------

### 包装特性

封装方法	Reel
------	------

## 产品合规性

如需合规文档，请访问 [TE 官网产品页面](#)。>

欧盟RoHS指令2011/65/EU	符合
欧盟ELV指令2000/53/EC	符合
中国电器电子产品有害物质限制使用管理办法（China RoHS 2，工业和信息化部携七部委2016年第32号令	没有超出阈值的受限材料
欧盟REACH法规(EC) No. 1907/2006	欧洲化学品管理局最新发布的SVHC候选清单: 2024年1月（240） SVHC候选清单的声明更新至: 2024年1月（240） 不含REACH SVHC
卤素含量	低卤素 - 每种均质材料的 Br、Cl、F、I < 900 ppm。也不含 BFR/CFR/PVC
焊接工艺能力	回流焊接可达到 260°C

#### 产品合规免责声明

此信息基于对供应商的合理调查以及TE对供应商提供的信息的现有认知。此信息可能发生变化。经TE确认符合欧盟RoHS的产品编号，产品均质材料中铅、六价铬、汞、PBB、PBDE、DEHP、BBP、DBP和DIBP的最大浓度不超过0.1%，镉的最大浓度不超过0.01%或符合指令2011/65/EU(RoHS2)及其修订指令规定的豁免。根据2011/65/EU指令要求电子电气产品需要进行CE标识。元器件产品通常无需进行CE标识。经TE确认符合欧盟ELV指令的产品编号，产品均质材料中，铅、六价铬和汞的最大浓度不超过0.1%，镉的最大浓度不超过0.01%（按重量计算），或符合指令2000/53/EC(ELV)附录中规定的豁免。关于欧盟REACH法规，TE目前提供的此产品编号的物品中高度关注物质（SVHC）的信息是基于欧洲化学品管理局（ECHA）最新发布的“物品中物质的要求指南”，链接如下：<https://echa.europa.eu/guidance-documents/guidance-on-reach>

## 配套部件



TE 产品编号 1761394-1  
DUST COVER, SFP, GANGED & STACKED

## 该系列中的其他产品 | X2

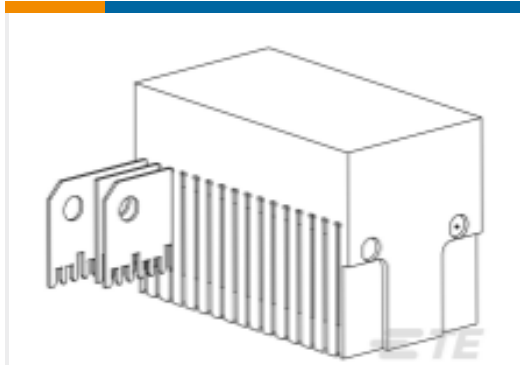


插拔式 IO 连接器和笼子(5)

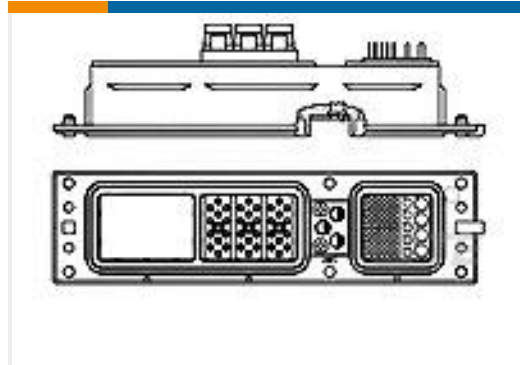


连接器硬件(3)

## 客户还购买了



TE 产品编号1804790-4  
SEATING TL ASSY, STD, 4 PAIR



TE 产品编号1883150-2  
A600 SZ 2 RCPT F36/blank/59



TE 产品编号3-1971846-3  
3P, RAST 5 Tab Header, THV



TE 产品编号4-641120-8  
18P MTA156 HDR ASSY FL/ST LF



TE 产品编号1-5767005-4  
MICT, 495PLUG, 266, ASSY, .025, REC



TE 产品编号767114-3  
MICT, REC, 114, ASY, .025, TAPE, CAP



TE 产品编号2-1445089-2  
MICRO MNL HDR ASSY S/ROW AU LF



TE 产品编号1-1971818-4  
14P, RAST 2.5 Tab Header, Ex- Locking, THV

## 文档

### 产品图纸

70 POS PT CONNECTOR, X2, XENPAK, 15 AU

英文版本

### CAD 文件

#### 下载查看

[ENG\\_CVM\\_CVM\\_1367337-4\\_G.2d\\_dxf.zip](#)

英文版本

#### 3D PDF

3D

#### 下载查看

[ENG\\_CVM\\_CVM\\_1367337-4\\_G.3d\\_igs.zip](#)

英文版本

#### 下载查看

[ENG\\_CVM\\_CVM\\_1367337-4\\_G.3d\\_stp.zip](#)



## 英文版本

下载CAD文件代表我接受和同意[使用条款](#)。

## 产品规格

## 应用规格

## 英文版本