



能源和电力产品 > 电源电缆附件 > 电源电缆管路和附件



电力电缆管路和附件产品供货情况: **法国**

电力电缆管路和附件技术: **热收缩**

电力电缆管路和附件产品类型: **热缩管**

电力电缆管路和附件易燃性: **阻燃**

灵活性: **柔性**

## 产品特性

### 产品类型特性

元器件设计	热收缩
材料系统	聚烯烃
电力电缆管路和附件技术	热收缩
电力电缆管路和附件产品类型	热缩管
电力电缆管路和附件收缩率	> 2:1
墙面种类 (不含粘合剂)	单

### 主体特性

灵活性	柔性
颜色	黑色

### 尺寸

电力电缆管路和附件膨胀内径 (最小值)	19 mm
电力电缆管路和附件收缩后内径 (最大值)	9.5 mm
电力电缆管路和附件切割长度	1000 mm
热缩后壁厚 (最大值)	.75 mm

壁厚

薄

### 使用环境

环境阻力

湿度、风化、雨水、盐水、污水.....

电力电缆管路和附件易燃性

阻燃

### 产品供货情况

电力电缆管路和附件产品供货情况

法国

### 产品合规性

如需合规文档，请访问 [TE 官网产品页面](#)。>

欧盟RoHS指令2011/65/EU

符合

欧盟ELV指令2000/53/EC

符合

中国电器电子产品有害物质限制使用管理办法（China RoHS 2，工业和信息化部携七部委2016年第32号令

没有超出阈值的受限材料

欧盟REACH法规(EC) No. 1907/2006

欧洲化学品管理局最新发布的SVHC候选清单: 2024年1月 (240)  
 SVHC候选清单的声明更新至: 2024年1月 (240)  
 不含REACH SVHC

卤素含量

非低卤素 - 包含 Br 或 Cl &gt; 900 ppm。

焊接工艺能力

不适合采用焊接工艺

#### 产品合规免责声明

此信息基于对供应商的合理调查以及TE对供应商提供的信息的现有认知。此信息可能发生变化。经TE确认符合欧盟RoHS的产品编号，产品均质材料中铅、六价铬、汞、PBB、PBDE、DEHP、BBP、DBP和DIBP的最大浓度不超过0.1%，镉的最大浓度不超过0.01%或符合指令2011/65/EU(RoHS2)及其修订指令规定的豁免。根据2011/65/EU指令要求电子电气产品需要进行CE标识。元器件产品通常无需进行CE标识。经TE确认符合欧盟ELV指令的产品编号，产品均质材料中，铅、六价铬和汞的最大浓度不超过0.1%，镉的最大浓度不超过0.01%（按重量计算），或符合指令2000/53/EC(ELV)附录中规定的豁免。关于欧盟REACH法规，TE目前提供的此产品编号的物品中高度关注物质(SVHC)的信息是基于欧洲化学品管理局(ECHA)最新发布的“物品中物质的要求指南”，链接如下：<https://echa.europa.eu/guidance-documents/guidance-on-reach>

### 配套部件



## 该系列中的其他产品 | RAYCHEM CGPT

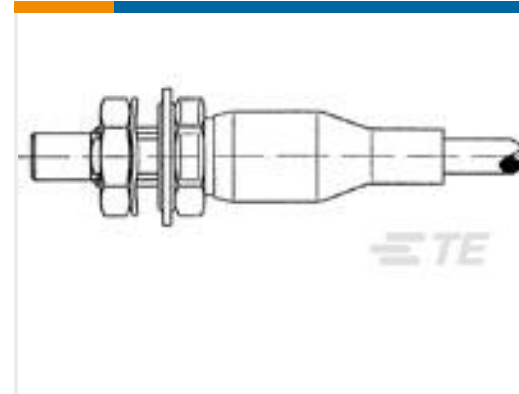
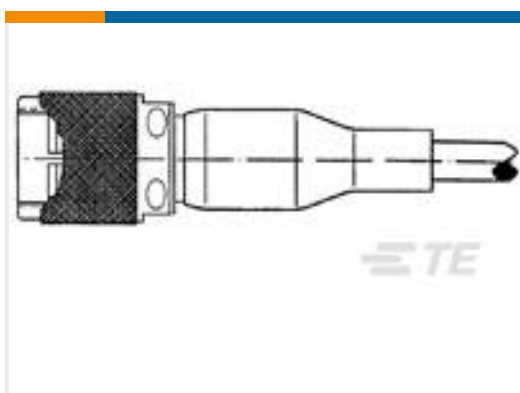


热缩管(342)



电源电缆管路和附件(93)

## 客户还购买了

TE 产品编号ZPF000000000008532  
983-6S 08-98 SN-LTE 产品编号135933-2  
CGPT 2/1 19../9.5 1m ROUGTE 产品编号5552567-2  
HDWARE ASSY KIT BBL PM SHORTTE 产品编号641537-000  
DK-3716-E222-CSTE 产品编号020929-000  
DK-3716-F221-CPTE 产品编号F39212-000  
HEX40-AB-90-17-A6-1-DSTE 产品编号925681-1  
PCB SOCKET TPBR LPTE 产品编号YDTS26F11-35BN0000  
PLUG ASSY

## 文档

### 产品图纸

CGPT 2/1 19../9.5 1m NOIR

英文版本

### 数据表/目录页

CGPT Pages from 9-1773447-9

英文版本