

135921-1 ✓ 有效

RAYCHEM | RAYCHEM CGPT

TE 内部编号 135921-1

Power Cable Tubing & Accessories, France, Heat Shrink, Heat Shrink Tubing, Flame-Retardant, Flexible, 2.4 mm Expanded Inside, RAYCHEM CGPT

[在 TE 官网查看>](#)



能源和电力产品 > 电源电缆附件 > 电源电缆管路和附件



电力电缆管路和附件产品供货情况: **法国**

电力电缆管路和附件技术: **热收缩**

电力电缆管路和附件产品类型: **热缩管**

电力电缆管路和附件易燃性: **阻燃**

灵活性: **柔性**

产品特性

产品类型特性

元器件设计	热收缩
材料系统	聚烯烃
电力电缆管路和附件技术	热收缩
电力电缆管路和附件产品类型	热缩管
电力电缆管路和附件收缩率	> 2:1
墙面种类 (不含粘合剂)	单

主体特性

灵活性	柔性
颜色	黑色

尺寸

电力电缆管路和附件膨胀内径 (最小值)	2.4 mm
电力电缆管路和附件收缩后内径 (最大值)	1.2 mm
电力电缆管路和附件切割长度	1000 mm
热缩后壁厚 (最大值)	.5 mm

壁厚

薄

使用环境

环境阻力

湿度、风化、雨水、盐水、污水.....

电力电缆管路和附件易燃性

阻燃

产品供货情况

电力电缆管路和附件产品供货情况

法国

产品合规性

如需合规文档，请访问 [TE 官网产品页面](#)。>

欧盟RoHS指令2011/65/EU

符合

欧盟ELV指令2000/53/EC

符合

中国电器电子产品有害物质限制使用管理办法（China RoHS 2，工业和信息化部携七部委2016年第32号令

没有超出阈值的受限材料

欧盟REACH法规(EC) No. 1907/2006

欧洲化学品管理局最新发布的SVHC候选清单: 2024年1月 (240)
 SVHC候选清单的声明更新至: 2024年1月 (240)
 不含REACH SVHC

卤素含量

非低卤素 - 包含 Br 或 Cl > 900 ppm。

焊接工艺能力

不适合采用焊接工艺

产品合规免责声明

此信息基于对供应商的合理调查以及TE对供应商提供的信息的现有认知。此信息可能发生变化。经TE确认符合欧盟RoHS的产品编号，产品均质材料中铅、六价铬、汞、PBB、PBDE、DEHP、BBP、DBP和DIBP的最大浓度不超过0.1%，镉的最大浓度不超过0.01%或符合指令2011/65/EU(RoHS2)及其修订指令规定的豁免。根据2011/65/EU指令要求电子电气产品需要进行CE标识。元器件产品通常无需进行CE标识。经TE确认符合欧盟ELV指令的产品编号，产品均质材料中，铅、六价铬和汞的最大浓度不超过0.1%，镉的最大浓度不超过0.01%（按重量计算），或符合指令2000/53/EC(ELV)附录中规定的豁免。关于欧盟REACH法规，TE目前提供的此产品编号的物品中高度关注物质(SVHC)的信息是基于欧洲化学品管理局(ECHA)最新发布的“物品中物质的要求指南”，链接如下：<https://echa.europa.eu/guidance-documents/guidance-on-reach>

配套部件



该系列中的其他产品 | RAYCHEM CGPT

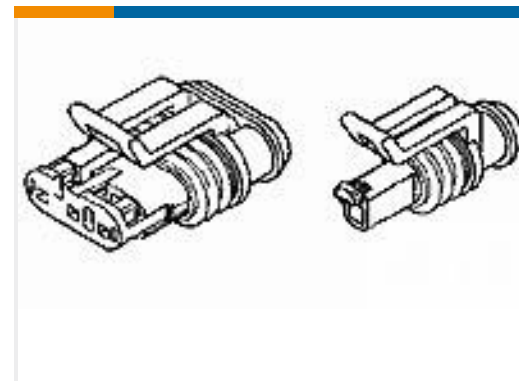
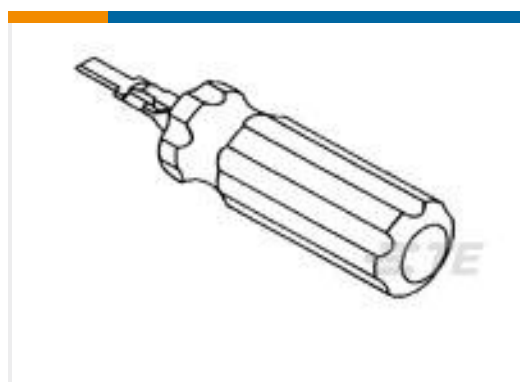
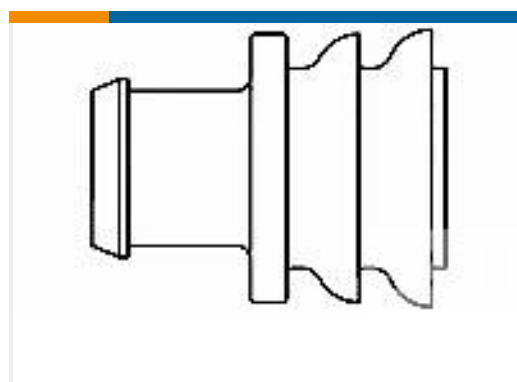


热缩管(342)



电源电缆管路和附件(93)

客户还购买了

TE 产品编号0462-201-20141
DEUTSCH Solid ContactsTE 产品编号W4P
Wedgelocks: DEUTSCH DTTE 产品编号DT04-2P
REC, 2P, GRY, NTE 产品编号282080-1
AMP SUPERSEAL 1.5 SERIES 2P PLTE 产品编号114017-ZZ
SEALING PLUG, SIZE 12/16, WHTTE 产品编号305183
EXTRACT TOOL TYPE 2 20-16TE 产品编号281934-2
SINGLE WIRE SEAL

文档

产品图纸

[CGPT 2/1 2.4/ 1.2 1m NOIR](#)

英文版本

数据表/目录页

[CGPT Pages from 9-1773447-9](#)

英文版本