



**MQS**

TE 内部编号 1355992-1

TE 内部产品描述 94POS MIXED MQS REC

MQS 连接器外壳

[在 TE 官网查看>](#)



[所有 MQS 连接器外壳 \(435\)](#)

**产品合规性**

[如需合规文档，请访问 TE 官网产品页面。>](#)

欧盟RoHS指令2011/65/EU	符合
欧盟ELV指令2000/53/EC	符合
中国电器电子产品有害物质限制使用管理办法（China RoHS 2，工业和信息化部携七部委2016年第32号令	没有超出阈值的受限材料
欧盟REACH法规(EC) No. 1907/2006	欧洲化学品管理局最新发布的SVHC候选清单: 2024年1月（240） SVHC候选清单的声明更新至: 2017年7月（174） 超过限值的SVHC： Not Yet Reviewed
卤素含量	低卤素 - 每种均质材料的 Br、Cl、F、I < 900 ppm。也不含 BFR/CFR/PVC
焊接工艺能力	不适合采用焊接工艺

**产品合规免责声明**

此信息基于对供应商的合理调查以及TE对供应商提供的信息的现有认知。此信息可能发生变化。经TE确认符合欧盟RoHS的产品编号，产品均质材料中铅、六价铬、汞、PBB、PBDE、DEHP、BBP、DBP和DIBP的最大浓度不超过0.1%，镉的最大浓度不超过0.01%或符合指令2011/65/EU(RoHS2)及其修订指令规定的豁免。根据2011/65/EU指令要求电子电气产品需要进行CE标识。元器件产品通常无需进行CE标识。经TE确认符合欧盟ELV指令的产品编号，产品均质材料中，铅、六价铬和汞的最大浓度不超过0.1%，镉的最大浓度不超过0.01%（按重量计算），或符合指令2000/53/EC(ELV)附录中规定的豁免。关于欧盟REACH法规，TE目前提供的物品中高度关注物质含量（SVHC）信息是基于欧洲化学品管理局（ECHA）“物品中物质的要求指南”（2011年4月第2版），在最终产品中高度关注物质含量按重量计算不超过0.1%。TE注意到欧洲法院在2015年9月10日的裁定（也被称为O5A：Once An Article Always An Article），对于“复杂物品”，高度关注物质含量阈值标准适用于产品本身以及组成产品的单个物品。TE已经基于新的ECHA“物品中物质的要求指南”（2017年6月第4版）完成对O5A规则的评估，并将相应更新REACH的声明。

## 配套部件



TE 产品编号 CAT-AM705-T273  
AMP MCP · 母端和公端



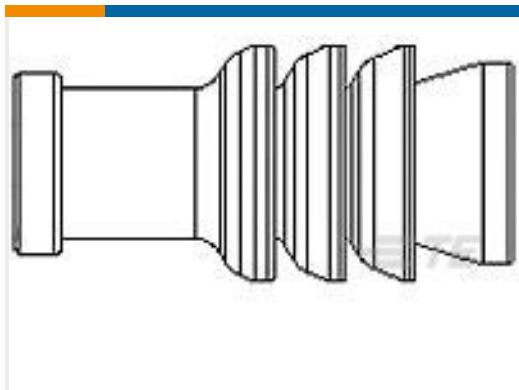
TE 产品编号 828922-1  
2,5MM CAVITY PLUG FOR 5,4MM DI



TE 产品编号 828905-1  
SINGLE-WIRE-SEAL(5MM HOLE)



TE 产品编号 828904-1  
SINGLE WIRE SEAL FOR J.P.T.CON



TE 产品编号 967056-1  
MQS BLINDSTOPFEN4MM



TE 产品编号 967067-1  
MQS SGL WIRE SEAL




TE 产品编号 1355993-1  
BUCHSEN-GEH 94P



TE 产品编号 1355994-1  
VERSCHIEBEPLATTE94P




TE 产品编号 1355995-1  
VERSCHIEBEPLATTE42P



TE 产品编号 1355996-1  
EINSATZ F94P BU-GEH



TE 产品编号 1355997-1  
DICHTUNG F94P



TE 产品编号 1355998-1  
SCHRAUBE M6



TE 产品编号 770767-1  
GROMMET-WIRE CONN BOLT SEAL



TE 产品编号 776565-1  
NUT - COMMON ROUND PUSH ON - MEDIUM



TE 产品编号 1355999-1  
ABDECKKAPPE F94P

## 该系列中的其他产品 | MQS



PCB 板端连接器及母端(143)



其他汽车连接器附件(7)



插入和拔出工具(42)



汽车端子(88)



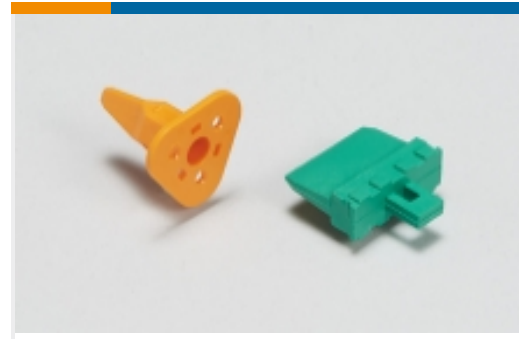
汽车连接器 EMC 屏蔽(3)



汽车连接器护套(379)



汽车连接器盖帽(113)



汽车连接器锁和位置保证(26)



连接器密封件和盲堵(26)

### 客户还购买了



TE 产品编号CV11486001  
CGPT-1.2/0.6-0-100MM



TE 产品编号0989076020  
RBK-ILS-125-NR2-0-80MM



TE 产品编号1452169-1  
DOOR LATCH BU-ST10P



TE 产品编号1355863-1  
MICRO RELAIS INSERT



TE 产品编号1355864-1  
MINI RELAIS EINSATZ



TE 产品编号1355865-2  
MAXI RELAY INSERT



TE 产品编号2141502-1  
2POS,1.5MM SFC,REC HSG,ASSY,  
SEALED,BK



TE 产品编号6337143001  
ACW5229-0.75-90/14-0



TE 产品编号1355902-1  
MCP9,5 BU-GEH 3P



TE 产品编号1355999-1  
ABDECKKAPPE F94P

### 文档



**产品图纸**

94POS MIXED MQS REC

英文版本

**CAD 文件**

3D PDF

3D

**下载查看**

[ENG\\_CVM\\_CVM\\_1355992-1\\_H\\_c-1355992-1-h.2d\\_dxf.zip](#)

英文版本

**下载查看**

[ENG\\_CVM\\_CVM\\_1355992-1\\_H\\_c-1355992-1-h.3d\\_igs.zip](#)

英文版本

**下载查看**

[ENG\\_CVM\\_CVM\\_1355992-1\\_H\\_c-1355992-1-h.3d\\_stp.zip](#)

英文版本

下载CAD文件代表我接受和同意[使用条款](#)。

**数据表/目录页**

Micro Quadlok Interconnection System (MQS)

英文版本