

1355930-2 ✓ 有效

TE 内部编号 1355930-2

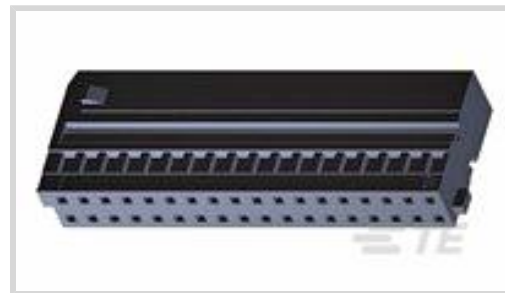
Housing for Female Terminals, Wire-to-Board / Wire-to-Wire, 36

Position, .1 in [2.54 mm] Centerline, Light Blue, Wire & Cable, Signal

[在 TE 官网查看>](#)



连接器 > 汽车连接器 > 汽车连接器护套



连接器系统: 线到板, 线到线

位数: 36

连接器和壳体类型: 母端子护套

中心线 (间距) : 2.54 mm [.1 in]

可密封: 否

产品特性

产品类型特性

混合型连接器	否
连接器形状	矩形
连接器系统	线到板, 线到线
连接器和壳体类型	母端子护套
可密封	否
连接器和端子端接到	电线和电缆
主要锁定特性	端子上

结构特性

位数	36
行数	2

电气特征

工作电压	12 VDC
标称电压架构	12 V, 24 V

主体特性

出线角度	90°
主要产品颜色	淡蓝色
连接器和键控代码	中性

接触件特性

端子大小	.63mm
------	-------

端子类型	母端
------	----

对接公端宽度	.63 mm[.025 in]
--------	-----------------

端子额定电流 (最大值)	7.5 A
--------------	-------

机械附件

端子位置保证	是
--------	---

应力消除	不带
------	----

接合对准类型	极化, 极化
--------	--------

接合对准	带有
------	----

连接器安装类型	电缆安装 (自由悬挂)
---------	-------------

壳体特性

外壳材料	PBT GF
------	--------

中心线 (间距)	2.54 mm[.1 in]
----------	----------------

尺寸

连接器高度	7.73 mm[.304 in]
-------	------------------

产品宽度	16.5 mm[.65 in]
------	-----------------

产品长度	48.4 mm[1.906 in]
------	-------------------

行间距	5.6 mm[.22 in]
-----	----------------

使用环境

工作温度 (最大值)	120 °C[248 °F]
------------	----------------

工作温度范围	-40 – 120 °C[-40 – 248 °F]
--------	----------------------------

操作/应用

电路应用	Signal
------	--------

行业标准

UL 阻燃性等级	UL 94HB
----------	---------

包装特性

封装数量	1500
------	------

其他

可维修	否
-----	---

能够保证连接器位置	否
-----------	---

产品合规性

如需合规文档, 请访问 [TE 官网产品页面](#)。>



欧盟RoHS指令2011/65/EU	符合
欧盟ELV指令2000/53/EC	符合
中国电器电子产品有害物质限制使用管理办法（China RoHS 2，工业和信息化部携七部委2016年第32号令	没有超出阈值的受限材料
欧盟REACH法规(EC) No. 1907/2006	欧洲化学品管理局最新发布的SVHC候选清单: 2024年1月（240） SVHC候选清单的声明更新至: 2024年1月（240） 不含REACH SVHC
卤素含量	低卤素 - 每种均质材料的 Br、Cl、F、I < 900 ppm。也不含 BFR/CFR/PVC
焊接工艺能力	尚未进行焊接工艺可能性审核

产品合规免责声明

此信息基于对供应商的合理调查以及TE对供应商提供的信息的现有认知。此信息可能发生变化。经TE确认符合欧盟RoHS的产品编号，产品均质材料中铅、六价铬、汞、PBB、PBDE、DEHP、BBP、DBP和DIBP的最大浓度不超过0.1%，镉的最大浓度不超过0.01%或符合指令2011/65/EU(RoHS2)及其修订指令规定的豁免。根据2011/65/EU指令要求电子电气产品需要进行CE标识。元器件产品通常无需进行CE标识。经TE确认符合欧盟ELV指令的产品编号，产品均质材料中，铅、六价铬和汞的最大浓度不超过0.1%，镉的最大浓度不超过0.01%（按重量计算），或符合指令2000/53/EC(ELV)附录中规定的豁免。关于欧盟REACH法规，TE目前提供的此产品编号的物品中高度关注物质(SVHC)的信息是基于欧洲化学品管理局(ECHA)最新发布的“物品中物质的要求指南”，链接如下：<https://echa.europa.eu/guidance-documents/guidance-on-reach>

配套部件



TE 产品编号 1-1355928-2
ABDECKKAPPE ASSY54P

客户还购买了



TE 产品编号1-967623-1
Timer Connector Housing



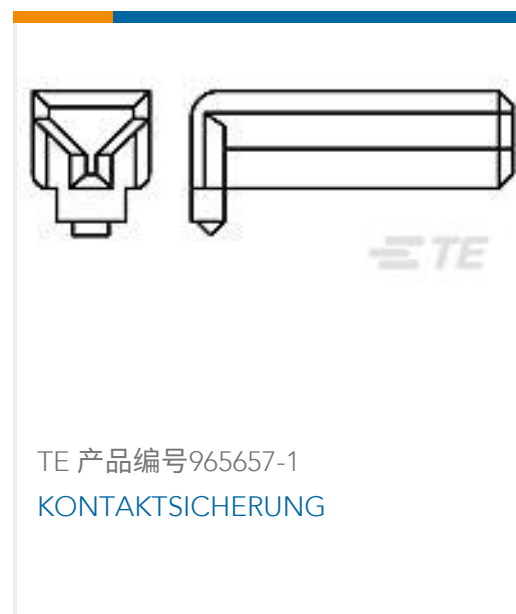
TE 产品编号 1418985-2
FRAME FOR MICRO TIMER 3 REC.
HSG. 16 POS



TE 产品编号1-1703639-1
12POS,AMP MCP1.5K,REC HSG,ASSY



TE 产品编号1-1355928-2
ABDECKKAPPE ASSY54P



文档

产品图纸

[BU-GEH 36P,HELLBLAU](#)

英文版本

CAD 文件

下载查看

[ENG_CVM_CVM_1355930-2_A.2d_dxf.zip](#)

英文版本

3D PDF

3D

下载查看

[ENG_CVM_CVM_1355930-2_A.3d_igs.zip](#)

英文版本

下载查看

[ENG_CVM_CVM_1355930-2_A.3d_stp.zip](#)

英文版本

下载CAD文件代表我接受和同意 [使用条款](#)。

产品规格

54way ELO connector, three rowed

英文版本

应用规格

英文版本