

1355390-1 ✓ 有效

AMP | Junior Power Timer

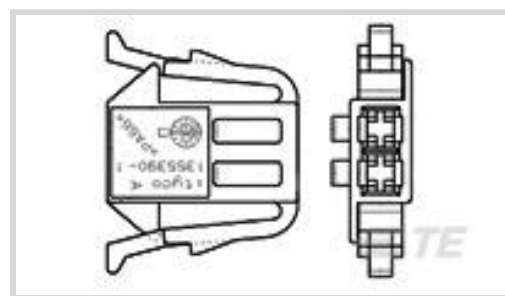
TE 内部编号 1355390-1

Housing for Female Terminals, Wire-to-Wire, 2 Position, .197 in [5 mm] Centerline, Black, Wire & Cable, Power, Junior Power Timer

[在 TE 官网查看>](#)



[连接器](#) > [汽车连接器](#) > [汽车连接器护套](#) > Timer Connector Housing



连接器系统: **线到线**

位数: 2

连接器和壳体类型: **母端子护套**

中心线 (间距) : 5 mm [.197 in]

可密封: 否

[所有 Timer Connector Housing \(519\)](#)

## 产品特性

### 产品类型特性

混合型连接器	否
连接器形状	矩形
连接器系统	线到线
连接器和壳体类型	母端子护套
可密封	否
连接器和端子端接到	电线和电缆
主要锁定特性	端子上

### 结构特性

位数	2
行数	1

### 电气特征

工作电压	12 VDC
标称电压架构	12 V

### 主体特性

出线角度	180°
主要产品颜色	黑色

### 接触件特性



端子大小	2.8mm
端子类型	母端
对接公端宽度	2.8 mm[.11 in]
端子额定电流（最大值）	30 A

### 机械附件

端子位置保证	否
应力消除	按附件添加
接合对准类型	极化, 极化
接合对准	带有
连接器安装类型	电缆安装（自由悬挂）

### 壳体特性

外壳材料	PA
中心线（间距）	5 mm[.197 in]

### 尺寸

产品长度	11.4 mm[.449 in]
------	------------------

### 使用环境

工作温度（最大值）	70 °C, 75 °C, 80 °C, 85 °C, 90 °C, 100 °C, 105 °C, 110 °C[158 °F][167 °F][176 °F][185 °F][194 °F][212 °F][221 °F][230 °F]
工作温度范围	-40 – 110 °C[-40 – 230 °F]

### 操作/应用

电路应用	电源
------	----

### 行业标准

UL 阻燃性等级	UL 94V-2
----------	----------

### 包装特性

封装方法	Carton
------	--------

### 其他

可维修	是
能够保证连接器位置	否

### 产品合规性

如需合规文档，请访问 [TE 官网产品页面](#)。>



欧盟RoHS指令2011/65/EU	符合
欧盟ELV指令2000/53/EC	符合
中国电器电子产品有害物质限制使用管理办法（China RoHS 2，工业和信息化部携七部委2016年第32号令	没有超出阈值的受限材料
欧盟REACH法规(EC) No. 1907/2006	欧洲化学品管理局最新发布的SVHC候选清单: 2024年1月 (240) SVHC候选清单的声明更新至: 2024年1月 (240) 不含REACH SVHC
卤素含量	低卤素 - 每种均质材料的 Br、Cl、F、I < 900 ppm。也不含 BFR/CFR/PVC
焊接工艺能力	不适合采用焊接工艺

产品合规免责声明

此信息基于对供应商的合理调查以及TE对供应商提供的信息的现有认知。此信息可能发生变化。经TE确认符合欧盟RoHS的产品编号，产品均质材料中铅、六价铬、汞、PBB、PBDE、DEHP、BBP、DBP和DIBP的最大浓度不超过0.1%，镉的最大浓度不超过0.01%或符合指令2011/65/EU(RoHS2)及其修订指令规定的豁免。根据2011/65/EU指令要求电子电气产品需要进行CE标识。元器件产品通常无需进行CE标识。经TE确认符合欧盟ELV指令的产品编号，产品均质材料中，铅、六价铬和汞的最大浓度不超过0.1%，镉的最大浓度不超过0.01%（按重量计算），或符合指令2000/53/EC(ELV)附录中规定的豁免。关于欧盟REACH法规，TE目前提供的此产品编号的物品中高度关注物质（SVHC）的信息是基于欧洲化学品管理局（ECHA）最新发布的“物品中物质的要求指南”，链接如下：<https://echa.europa.eu/guidance-documents/guidance-on-reach>

### 配套部件



TE 产品编号 CAT-T4827-T273  
定时器，母端和公端



TE 产品编号 1718050-1  
2 POS. TAB 2.8MM HSG



TE 产品编号 2302009-1  
W/H REAR BLOWER, AI-TATA X104

### 该系列中的其他产品 | Junior Power Timer



专用端子(1)



其他汽车连接器附件(2)



插入和拔出工具(8)



模块元件(4)



汇流条和端子(1)



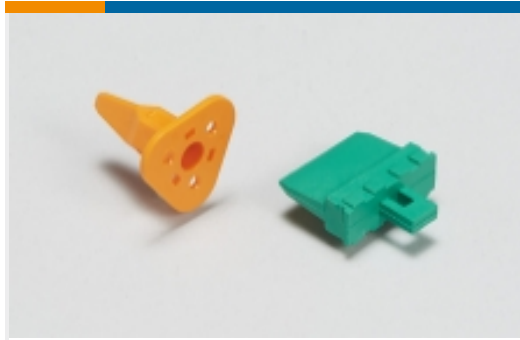
汽车端子(190)



汽车连接器护套(324)



汽车连接器盖帽(9)

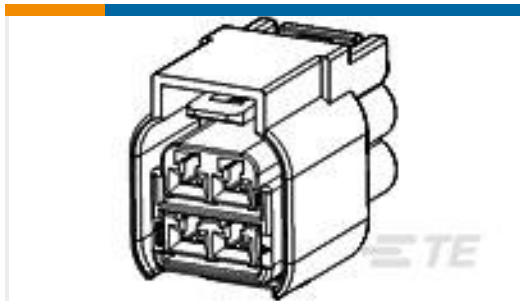


汽车连接器锁和位置保证(8)



连接器密封件和盲堵(9)

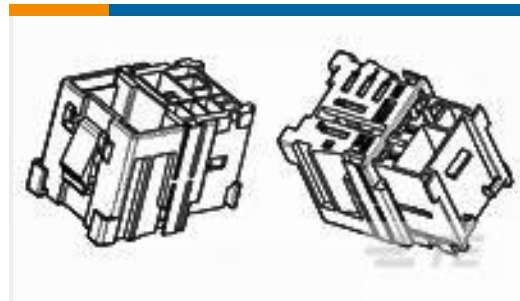
## 客户还购买了



TE 产品编号936254-2  
MCP-E SLD 4P PLUG ASSY BLK



TE 产品编号1743162-1  
2.8MM MCP-E N-SLD REC(S) CONT



TE 产品编号284106-2  
5P.MODULAR CONN.MICRO RELAY W.



TE 产品编号2050986-1  
REM0.64 Terminal



TE 产品编号1318306-1  
187 POSITIVE MK-2 REC



TE 产品编号2-2355507-5  
3POS,MCON 1.2,REC HSG ASSY,SLD, COD B



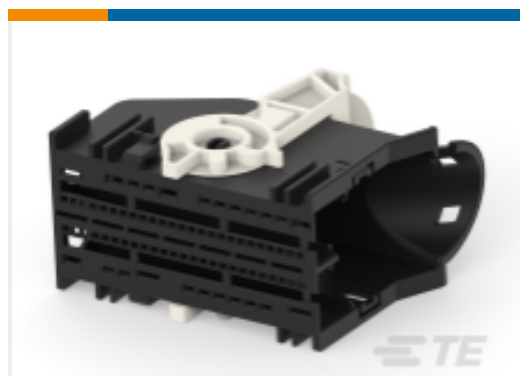
TE 产品编号2109435-2  
060/110/250 LIF 36P PLUG ASSY



TE 产品编号2322347-1  
12POS,HYBRID,REC HSG,UNSLD, COD 1



TE 产品编号2324321-1  
025 REC CONTACT



TE 产品编号2177472-1  
73POS, MIXED,REC HSG,ASSY,BK

## 文档



**产品图纸**

JUN-POW-TIM GEH 2P

英文版本

**CAD 文件**

3D PDF

3D

**下载查看**

[ENG\\_CVM\\_CVM\\_1355390-1\\_A.2d\\_dxf.zip](#)

英文版本

**下载查看**

[ENG\\_CVM\\_CVM\\_1355390-1\\_A.3d\\_igs.zip](#)

英文版本

**下载查看**

[ENG\\_CVM\\_CVM\\_1355390-1\\_A.3d\\_stp.zip](#)

英文版本

**下载查看**

[ENG\\_CVM\\_1355390-1\\_A4.3d\\_igs.zip](#)

英文版本

**下载查看**

[ENG\\_CVM\\_1355390-1\\_A4.3d\\_stp.zip](#)

英文版本

**下载查看**

[ENG\\_CVM\\_1355390-1\\_A4.2d\\_dxf.zip](#)

英文版本

3D PDF

英文版本

下载CAD文件代表我接受和同意[使用条款](#)。

**数据表/目录页**

Timer Interconnection System

英文版本