

1355347-5 ✓ 有效

AMPMODU | AMPMODU HV-100/HV-190

TE 内部编号 1355347-5

PCB Mount Receptacle, Vertical, Board-to-Board, 10 Position, 2.54 mm [.1 in] Centerline, Tin, Surface Mount, Signal, Black, AMPMODU HV-100/HV-190

[在 TE 官网查看>](#)



连接器 > PCB 连接器 > PCB 板端连接器及母端



连接器系统: 板对板

位数: 10

行数: 2

中心线 (间距) : 2.54 mm [.1 in]

PCB 安装方向: 垂直

产品特性

产品类型特性

连接器系统	板对板
可密封	否
连接器和端子端接到	印刷电路板
PCB 连接器组件类型	PCB 安装母端

结构特性

板对板配置	平行
可堆叠	是
位数	10
行数	2
PCB 安装方向	垂直

主体特性

连接器外形	标准
主要产品颜色	黑色

接触件特性

端子保护类型	闭合入口壳体
接合方柱尺寸	.64 mm[.025 in]
端子接合区域电镀材料厚度	.762 μ m[30 μ in]
端子基材	磷青铜

端子接触部电镀材料	锡
端子类型	插座
端子额定电流（最大值）	3 A

端接特性

矩形端接柱体和尾部厚度	.2 mm[.008 in]
矩形端接柱体和尾部宽度	.7 mm[.027 in]
PCB 端接方法	表面贴装

机械附件

连接器安装类型	板安装
接合对准	不带
PCB 安装对准	不带
PCB 安装固定	不带

壳体特性

接合入口位置	底部和顶部
外壳材料	LCP（液晶聚合物）
中心线（间距）	2.54 mm[.1 in]

尺寸

堆叠高度	9 mm[.354 in]
连接器高度	6.2 mm[.244 in]
PCB 厚度（建议）	1.6 mm[.063 in]
行间距	2.54 mm[.1 in]

使用环境

工作温度范围	-55 – 105 °C[-67 – 221 °F]
--------	----------------------------

操作/应用

电路应用	Signal
------	--------

行业标准

UL 阻燃性等级	UL 94V-0
----------	----------

包装特性

封装方法	Reel
------	------

产品合规性

如需合规文档，请访问 [TE 官网产品页面](#)。>

欧盟RoHS指令2011/65/EU	符合
欧盟ELV指令2000/53/EC	符合
中国电器电子产品有害物质限制使用管理办法（China RoHS 2，工业和信息化部携七部委2016年第32号令	没有超出阈值的受限材料
欧盟REACH法规(EC) No. 1907/2006	欧洲化学品管理局最新发布的SVHC候选清单: 2024年1月 (240) SVHC候选清单的声明更新至: 2024年1月 (240) 不含REACH SVHC
卤素含量	低卤素 - 每种均质材料的 Br、Cl、F、I < 900 ppm。也不含 BFR/CFR/PVC
焊接工艺能力	回流焊接可达到 245°C

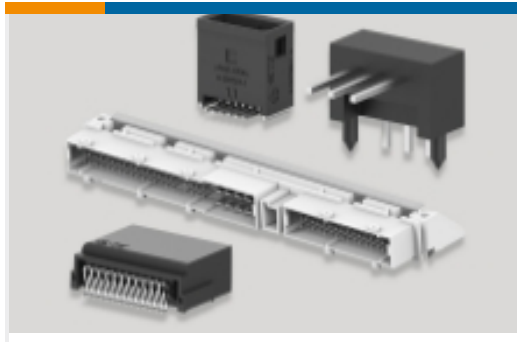
产品合规免责声明

此信息基于对供应商的合理调查以及TE对供应商提供的信息的现有认知。此信息可能发生变化。经TE确认符合欧盟RoHS的产品编号，产品均质材料中铅、六价铬、汞、PBB、PBDE、DEHP、BBP、DBP和DIBP的最大浓度不超过0.1%，镉的最大浓度不超过0.01%或符合指令2011/65/EU(RoHS2)及其修订指令规定的豁免。根据2011/65/EU指令要求电子电气产品需要进行CE标识。元器件产品通常无需进行CE标识。经TE确认符合欧盟ELV指令的产品编号，产品均质材料中，铅、六价铬和汞的最大浓度不超过0.1%，镉的最大浓度不超过0.01%（按重量计算），或符合指令2000/53/EC(ELV)附录中规定的豁免。关于欧盟REACH法规，TE目前提供的此产品编号的物品中高度关注物质(SVHC)的信息是基于欧洲化学品管理局(ECHA)最新发布的“物品中物质的要求指南”，链接如下：<https://echa.europa.eu/guidance-documents/guidance-on-reach>

配套部件

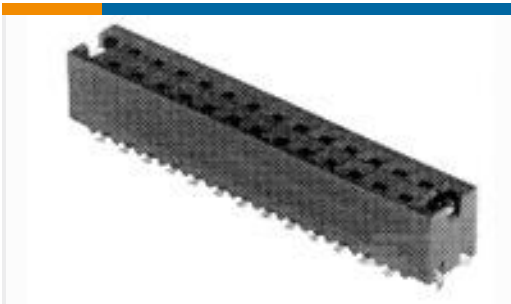
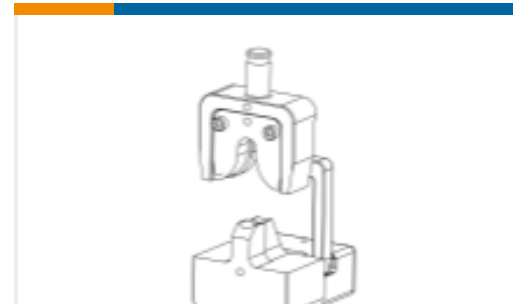


该系列中的其他产品 | AMPMODU HV-100/HV-190



PCB 板端连接器及母端(333)

客户还购买了

TE 产品编号CV19656001
QSZH-125-NR3-100MMTE 产品编号1355344-8
8P HV100 REC. CON, SMD, TIN,
BLISTERTE 产品编号2-928776-5
MOD2 STIFTE M A-PINTE 产品编号2359740-1
DIE ASM, CONTACT TERMINAL 6-
10mm2TE 产品编号4-928776-4
MOD II A PIN, 0.8 AU, F6, L8.8, PLS
RELTE 产品编号5-147106-2
04 MODIV VRT DR SFMNT SN
RELTE 产品编号K1042014
Micro Switch MZW1 122 088 913TE 产品编号1-1241768-3
PN1241768-2 PACKED IN ESD TRAYTE 产品编号1417081-1
J56 MULTISPRING PIN

文档

产品图纸

2x5P HV100 REC. CON, SMD, TIN, BLISTER

英文版本

CAD 文件

3D PDF

3D

下载查看

ENG_CVM_CVM_1355347-5_A.2d_dxf.zip



英文版本

下载查看

[ENG_CVM_CVM_1355347-5_A.3d_igs.zip](#)

英文版本

下载查看

[ENG_CVM_CVM_1355347-5_A.3d_stp.zip](#)

英文版本

下载CAD文件代表我接受和同意 [使用条款](#)。

数据表/目录页

[1773393_AMPMODU_EUROPEAN_STANDARD_PRODUCTS](#)

英文版本