

1355289-3 ✓ 有效

AMP | AMP MCP 9.5, AMP MCP Connector System

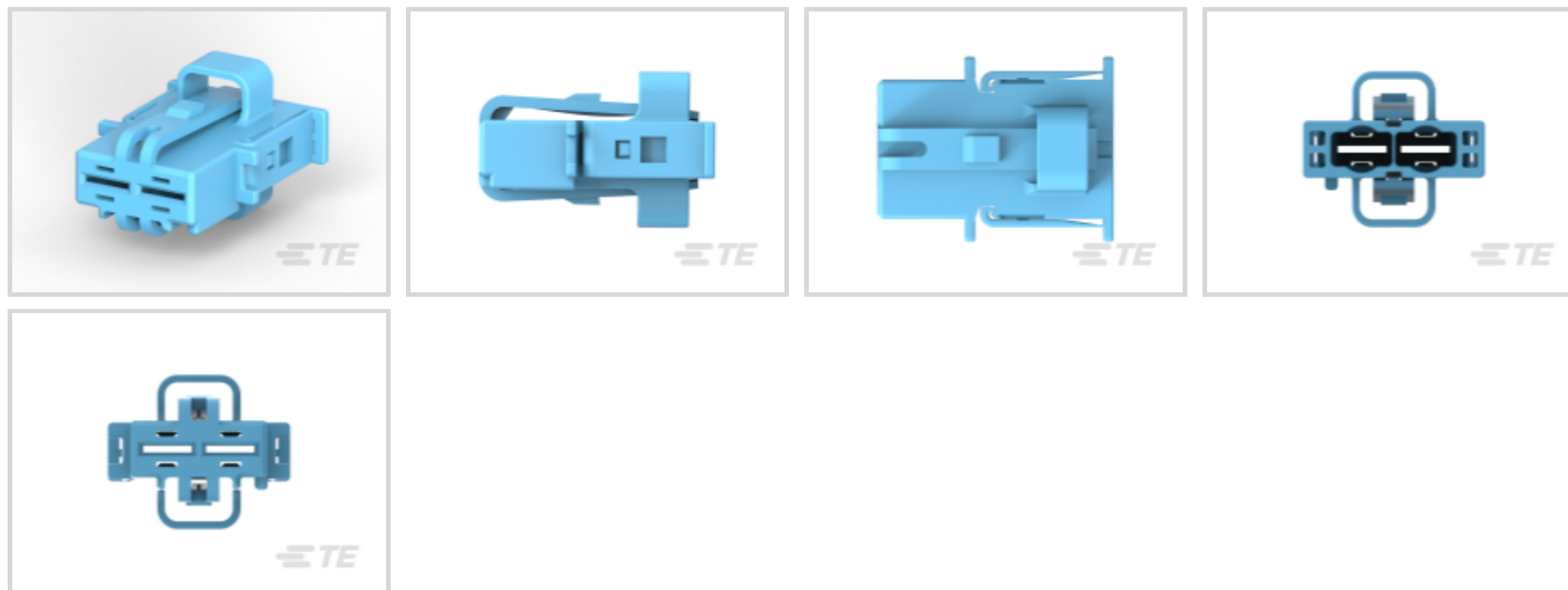
TE 内部编号 1355289-3

Housing for Female Terminals, Wire-to-Wire, 2 Position, .492 in [12.5 mm] Centerline, Blue, Power, Cable Mount (Free-Hanging), Hybrid

[在 TE 官网查看>](#)



连接器 > 汽车连接器 > 汽车连接器护套 > AMP MCP Unsealed Connector Housings



连接器系统: **线到线**

位数: 2

连接器和壳体类型: **母端子护套**

中心线 (间距) : 12.5 mm [.492 in]

可密封: 否

[所有 AMP MCP Unsealed Connector Housings \(195\)](#)

产品特性

产品类型特性

混合型连接器	否
连接器形状	矩形
连接器系统	线到线
连接器和壳体类型	母端子护套
可密封	否
主要锁定特性	端子上

结构特性

位数	2
行数	1

电气特征

工作电压	50 VDC
标称电压架构	12 V, 24 V, 42 V, 48 V

主体特性

出线角度	180°
主要产品颜色	蓝色
连接器和键控代码	C

接触件特性

端子大小	9.5mm
端子类型	母端
对接公端宽度	9.5 mm[.374 in]

机械附件

端子位置保证	是
应力消除	不带
接合对准类型	键控
接合对准	带有
连接器安装类型	电缆安装（自由悬挂）

壳体特性

外壳材料	PA GF
中心线（间距）	12.5 mm[.492 in]

尺寸

连接器高度	30 mm[1.181 in]
产品宽度	46 mm[1.811 in]
产品长度	35.6 mm[1.402 in]

使用环境

工作温度（最大值）	70 °C, 75 °C, 80 °C, 85 °C[158 °F][167 °F] [176 °F][185 °F]
工作温度范围	-40 – 85 °C[-40 – 185 °F]

操作/应用

电路应用	电源
------	----

行业标准

UL 阻燃性等级	UL 94HB
----------	---------

包装特性

封装数量	800
封装方法	Carton

其他

可维修	是
能够保证连接器位置	否

产品合规性

如需合规文档，请访问 [TE 官网产品页面](#)。>

欧盟RoHS指令2011/65/EU	符合
欧盟ELV指令2000/53/EC	符合
中国电器电子产品有害物质限制使用管理办法（China RoHS 2，工业和信息化部携七部委2016年第32号令	没有超出阈值的受限材料
欧盟REACH法规(EC) No. 1907/2006	欧洲化学品管理局最新发布的SVHC候选清单: 2024年1月（240） SVHC候选清单的声明更新至: 2024年1月（240） 不含REACH SVHC
卤素含量	低卤素 - 每种均质材料的 Br、Cl、F、I < 900 ppm。也不含 BFR/CFR/PVC
焊接工艺能力	不适合采用焊接工艺

产品合规免责声明

此信息基于对供应商的合理调查以及TE对供应商提供的信息的现有认知。此信息可能发生变化。经TE确认符合欧盟RoHS的产品编号，产品均质材料中铅、六价铬、汞、PBB、PBDE、DEHP、BBP、DBP和DIBP的最大浓度不超过0.1%，镉的最大浓度不超过0.01%或符合指令2011/65/EU(RoHS2)及其修订指令规定的豁免。根据2011/65/EU指令要求电子电气产品需要进行CE标识。元器件产品通常无需进行CE标识。经TE确认符合欧盟ELV指令的产品编号，产品均质材料中，铅、六价铬和汞的最大浓度不超过0.1%，镉的最大浓度不超过0.01%（按重量计算），或符合指令2000/53/EC(ELV)附录中规定的豁免。关于欧盟REACH法规，TE目前提供的此产品编号的物品中高度关注物质（SVHC）的信息是基于欧洲化学品管理局（ECHA）最新发布的“物品中物质的要求指南”，链接如下：<https://echa.europa.eu/guidance-documents/guidance-on-reach>

配套部件



该系列中的其他产品 | AMP MCP 9.5



汽车端子(2)

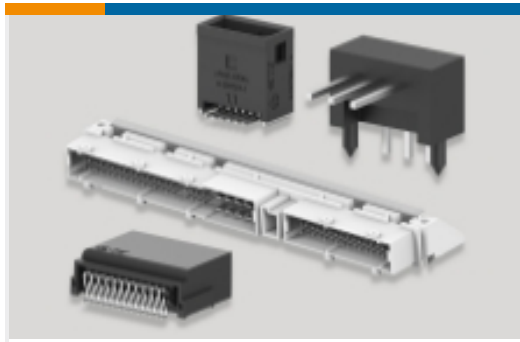


汽车连接器护套(17)



连接器密封件和盲堵(3)

该系列中的其他产品 | AMP MCP Connector System



PCB 板端连接器及母端(28)



其他汽车连接器附件(2)



插入和拔出工具(13)



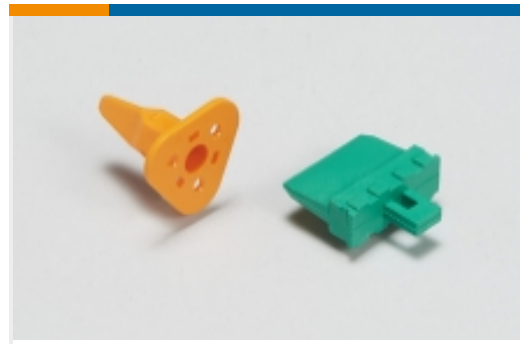
汽车端子(129)



汽车连接器护套(331)



汽车连接器盖帽(23)



汽车连接器锁和位置保证(6)



连接器密封件和盲堵(7)

客户还购买了



TE 产品编号1897213-2
MCP 6.3 2P CAP HSG



TE 产品编号964286-1
JPT A REC 2.8 Contact SWS Sn



TE 产品编号1-1718485-6
CARRIER FOR RECEPT. INSERTS 36 POS



TE 产品编号1326362-1
26WAY LAC "COMMON" SHIELD ASMB



TE 产品编号1-1823177-1
3POS,1.5MM SFC,REC HSG,ASSY, SEALED



TE 产品编号1897779-2
CLIP HSG(1.6-2.1T) FOR 090 MLC



TE 产品编号2208656-7
58POS,MCON 1.2,REC HSG ASSY,SLD



TE 产品编号2236700-1
1.5MM SFC,CONTACT



文档

产品图纸

MCP9,5BU-GEH2P,BLAU

英文版本

CAD 文件

3D PDF

3D

下载查看

[ENG_CVM_CVM_1355289-3_B.2d_dxf.zip](#)

英文版本

下载查看

[ENG_CVM_CVM_1355289-3_B.3d_igs.zip](#)

英文版本

下载查看

[ENG_CVM_CVM_1355289-3_B.3d_stp.zip](#)

英文版本

下载CAD文件代表我接受和同意[使用条款](#)。

产品规格

应用规格

德语