

1355206-1 ✓ 有效

AMP | Junior Power Timer

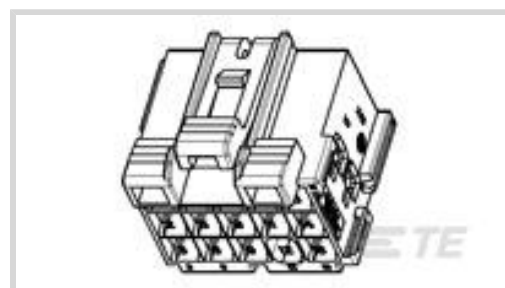
TE 内部编号 1355206-1

Housing for Female Terminals, Wire-to-Board, 14 Position, .196 in [5 mm] Centerline, Black, Signal, Cable Mount (Free-Hanging), Junior Power Timer

[在 TE 官网查看>](#)



[连接器](#) > [汽车连接器](#) > [汽车连接器护套](#) > [Timer Connector Housing](#)



连接器系统: **线到板**

位数: 14

连接器和壳体类型: **母端子护套**

中心线 (间距) : 5 mm [.196 in]

可密封: 否

[所有 Timer Connector Housing \(519\)](#)

## 产品特性

### 产品类型特性

混合型连接器	否
连接器形状	矩形
连接器系统	线到板
连接器和壳体类型	母端子护套
可密封	否
主要锁定特性	外壳集成

### 结构特性

位数	14
行数	3

### 主体特性

出线角度	180°
主要产品颜色	黑色

### 接触件特性

端子大小	2.8mm
端子类型	母端
对接公端宽度	2.8 mm[.11 in]



### 机械附件

端子位置保证	否
应力消除	不带
接合对准类型	极化肋, 极化肋
接合对准	带有
连接器安装类型	电缆安装 (自由悬挂)

### 壳体特性

外壳材料	PBT GF
中心线 (间距)	5 mm [.196 in]

### 尺寸

连接器高度	26.1 mm [1.02 in]
产品宽度	26.5 mm [1.04 in]
产品长度	26.2 mm [1.03 in]
行间距	5.5 mm [.216 in]

### 操作/应用

电路应用	Signal
------	--------

### 包装特性

封装数量	700
封装方法	Carton

### 其他

可维修	否
能够保证连接器位置	否

### 产品合规性

如需合规文档，请访问 [TE 官网产品页面](#)。>

欧盟RoHS指令2011/65/EU	符合
欧盟ELV指令2000/53/EC	符合
中国电器电子产品有害物质限制使用管理办法 (China RoHS 2, 工业和信息化部携七部委2016年第32号令)	没有超出阈值的受限材料
欧盟REACH法规(EC) No. 1907/2006	欧洲化学品管理局最新发布的SVHC候选清单: 2024年1月 (240) SVHC候选清单的声明更新至: 2024年1月 (240) 不含REACH SVHC



卤素含量

低卤素 - 每种均质材料的 Br、Cl、F、I < 900 ppm。也不含 BFR/CFR/PVC

焊接工艺能力

不适合采用焊接工艺

产品合规免责声明

此信息基于对供应商的合理调查以及TE对供应商提供的信息的现有认知。此信息可能发生变化。经TE确认符合欧盟RoHS的产品编号，产品均质材料中铅、六价铬、汞、PBB、PBDE、DEHP、BBP、DBP和DIBP的最大浓度不超过0.1%，镉的最大浓度不超过0.01%或符合指令2011/65/EU(RoHS2)及其修订指令规定的豁免。根据2011/65/EU指令要求电子电气产品需要进行CE标识。元器件产品通常无需进行CE标识。经TE确认符合欧盟ELV指令的产品编号，产品均质材料中，铅、六价铬和汞的最大浓度不超过0.1%，镉的最大浓度不超过0.01%（按重量计算），或符合指令2000/53/EC(ELV)附录中规定的豁免。关于欧盟REACH法规，TE目前提供的此产品编号的物品中高度关注物质(SVHC)的信息是基于欧洲化学品管理局(ECHA)最新发布的“物品中物质的要求指南”，链接如下：<https://echa.europa.eu/guidance-documents/guidance-on-reach>

配套部件



TE 产品编号 CAT-T4827-T273  
定时器，母端和公端



TE 产品编号 967633-1  
2. KONT-SICHERUNG 15P

该系列中的其他产品 | Junior Power Timer



专用端子(1)



其他汽车连接器附件(2)



插入和拔出工具(8)



模块元件(4)



汇流条和端子(1)



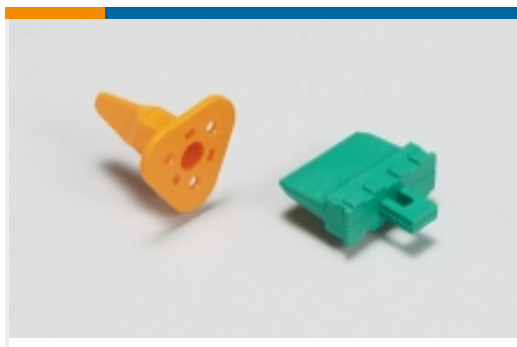
汽车端子(190)



汽车连接器护套(324)



汽车连接器盖帽(9)

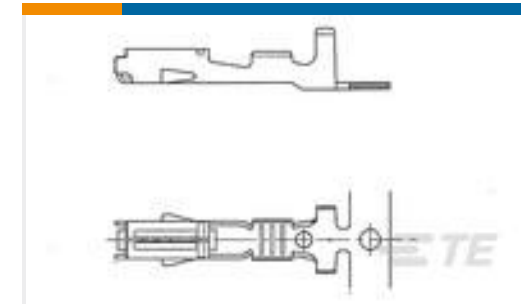


汽车连接器锁和位置保证(8)



连接器密封件和盲堵(9)

## 客户还购买了

TE 产品编号493487-1  
Timer Connector HousingTE 产品编号1-1813099-3  
Circular DIN HousingsTE 产品编号3257456005  
RBK-VWS-125-NR2-X-40MMTE 产品编号282225-1  
ECONOSEAL RCPT CONT. 1,0-1,5TE 产品编号936184-1  
BULB CONN 2P PLUG ASSY IVORYTE 产品编号1813344-1  
7p 1.5mm socket housing assy' coding ATE 产品编号2137768-1  
76P CONNECTOR ASSEMBLYTE 产品编号2317630-1  
FUSE BOX HSG HARD WIRED MAIN HSG, TM

## 文档

### 产品图纸

[JUN-POW-TIM GEH 14P](#)

英文版本

[JUN-POW-TIM GEH 14P](#)

英文版本

### CAD 文件

3D PDF

英文版本

下载查看

[ENG\\_CVM\\_1355206-1\\_A.2d\\_dxf.zip](#)

英文版本

下载查看

[ENG\\_CVM\\_1355206-1\\_A.3d\\_igs.zip](#)

英文版本

下载查看

[ENG\\_CVM\\_1355206-1\\_A.3d\\_stp.zip](#)



英文版本

下载CAD文件代表我接受和同意[使用条款](#)。

**数据表/目录页**

[Timer Interconnection System](#)

英文版本

**产品规格**

**工程规范**

英文版本

[INTERFACE DRAWING FOR CONNECTOR 14. and 17POS WITH TAB 2.8x0.8](#)

英文版本