

134021-1 ✓ 有效



PIDG

TE 内部编号 134021-1

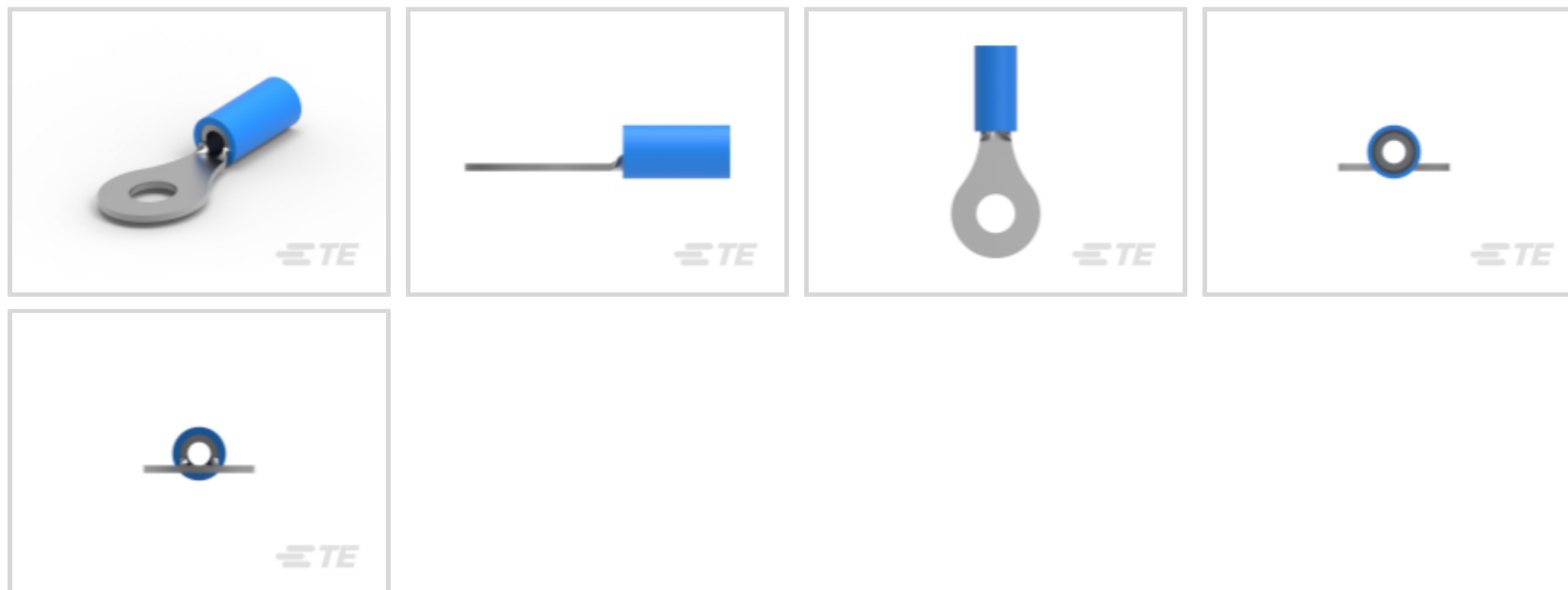
Closed Ring Tongue Terminal, 16 AWG, M5 Stud Size, 5.21 mm [.

205 in] Stud Diameter, Closed Barrel, Straight, Tin, Partially

Insulated, PIDG

[在 TE 官网查看>](#)

端子和接头 > 环形端子



环形端子产品类型: 闭环舌形端子

线径: 2050 – 3260 CMA

螺钉尺寸: M5

## 产品特性

### 产品类型特性

环形端子产品类型	闭环舌形端子
螺钉尺寸	M5
可密封	否
电线绝缘支持固定类型	绝缘限制

### 结构特性

孔数	1
----	---

### 电气特征

额定电压	300 V
------	-------

### 主体特性

产品重量	1.58 g
绝缘套管颜色	蓝色
条纹颜色	蓝色

### 接触件特性

压线筒类型	Closed
端子方向	直式

端子电镀材料	锡
--------	---

### 机械附件

带导线绝缘	带有
-------	----

### 尺寸

线径	2050 – 3260 CMA
----	-----------------

螺钉直径	5.21 mm [.205 in]
------	-------------------

舌厚	.79 mm [.031 in]
----	------------------

产品长度	29.1 mm [1.146 in]
------	--------------------

兼容的绝缘直径 (最大值)	3.3 mm [.13 in]
---------------	-----------------

兼容的绝缘直径范围	1.6 – 3.3 mm [.063 – .13 in]
-----------	------------------------------

### 使用环境

绝缘选项	部分绝缘
------	------

工作温度范围	105 °C [221 °F]
--------	-----------------

### 操作/应用

与电线基础材料兼容	铜
-----------	---

与电线电镀材料兼容	锡
-----------	---

### 行业标准

符合政府资质的端子	否
-----------	---

### 包装特性

封装数量	1000
------	------

封装方法	零散零件
------	------

### 产品合规性

如需合规文档，请访问 [TE 官网产品页面](#)。>

欧盟RoHS指令2011/65/EU	符合
--------------------	----

欧盟ELV指令2000/53/EC	符合
-------------------	----

中国电器电子产品有害物质限制使用管理办法 (China RoHS 2, 工业和信息化部携七部委2016年第32号令)	没有超出阈值的受限材料
--	-------------

欧盟REACH法规(EC) No. 1907/2006	欧洲化学品管理局最新发布的SVHC候选清单: 2024年1月 (240) SVHC候选清单的声明更新至: 2022年1月 (223) 不含REACH SVHC
-----------------------------	---

卤素含量	不含 BFR/CFR/PVC - 但其他来源中的 Br或
------	------------------------------

Cl &gt; 900 ppm °

焊接工艺能力

不适合采用焊接工艺

## 产品合规免责声明

此信息基于对供应商的合理调查以及TE对供应商提供的信息的现有认知。此信息可能发生变化。经TE确认符合欧盟RoHS的产品编号，产品均质材料中铅、六价铬、汞、PBB、PBDE、DEHP、BBP、DBP和DIBP的最大浓度不超过0.1%，镉的最大浓度不超过0.01%或符合指令2011/65/EU(RoHS2)及其修订指令规定的豁免。根据2011/65/EU指令要求电子电气产品需要进行CE标识。元器件产品通常无需进行CE标识。经TE确认符合欧盟ELV指令的产品编号，产品均质材料中，铅、六价铬和汞的最大浓度不超过0.1%，镉的最大浓度不超过0.01%（按重量计算），或符合指令2000/53/EC(ELV)附录中规定的豁免。关于欧盟REACH法规，TE目前提供的此产品编号的物品中高度关注物质(SVHC)的信息是基于欧洲化学品管理局(ECHA)最新发布的“物品中物质的要求指南”，链接如下：<https://echa.europa.eu/guidance-documents/guidance-on-reach>

## 配套部件



## 该系列中的其他产品 | PIDG





手动压接工具(2)

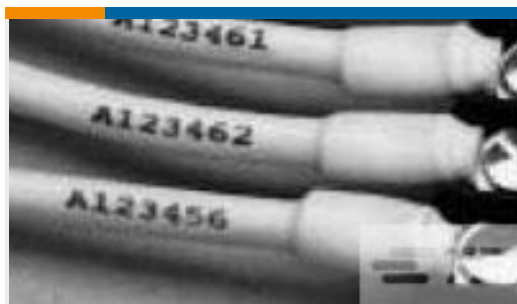
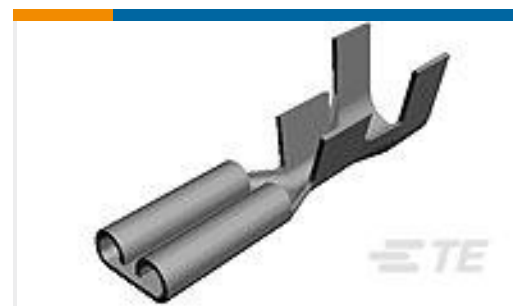


接头(43)



环形端子(589)

## 客户还购买了

TE 产品编号5052972027  
RNF-100-3/32-6-STKTE 产品编号747516-7  
09 HDE PMOLD RCPT, LEAD FREETE 产品编号E56137-000  
SP100143WE5TE 产品编号66101-2  
III+ SKT,18-16,TIN-LEAD,LPTE 产品编号32186  
TERMINAL,BUDG R 16-14 6TE 产品编号322454-1  
TERMINAL,SOLIS R 12-10 8 TAPETE 产品编号62891-1  
FF 250 REC 16-12AWG TPBRTE 产品编号8-34067-1  
PG BUTT SPLC 22-16COMM22-18MILTE 产品编号1571076-9  
PRASA1-16F-BB000=POWER ROCKERTE 产品编号ZPF000000000001192  
097-0006-16

## 文档

### 产品图纸

TERM, PIDG, R, IR, 16, M5

英文版本

### CAD 文件

3D PDF

3D

### 下载查看

ENG\_CVM\_CVM\_134021-1\_D.2d\_dxf.zip



英文版本

**下载查看**

[ENG\\_CVM\\_CVM\\_134021-1\\_D.3d\\_igs.zip](#)

英文版本

**下载查看**

[ENG\\_CVM\\_CVM\\_134021-1\\_D.3d\\_stp.zip](#)

英文版本

下载CAD文件代表我接受和同意 [使用条款](#)。