



产品合规性

[如需合规文档，请访问 TE 官网产品页面。>](#)

欧盟RoHS指令2011/65/EU	不符合
欧盟ELV指令2000/53/EC	不符合
中国电器电子产品有害物质限制使用管理办法（China RoHS 2，工业和信息化部携七部委2016年第32号令	受限材料超出阈值
欧盟REACH法规(EC) No. 1907/2006	<p>欧洲化学品管理局最新发布的SVHC候选清单: 2024年1月 (240)</p> <p>SVHC候选清单的声明更新至: 2021年7月 (219)</p> <p>超过限值的SVHC:</p> <p>Cd (3% in Plating)</p> <p>Pb (.3% in Backshell)</p> <p>物品安全使用说明: 使用所需的个人防护装备。使用本产品时不要进食、饮水或吸烟。作业后彻底清洗。如果可能，请回收再利用，如需废弃处置，请遵守当地有关法规。</p>
卤素含量	低卤素 - 每种匀质材料的 Br、Cl、F、I < 900 ppm。也不含 BFR/CFR/PVC
焊接工艺能力	不适合采用焊接工艺

产品合规免责声明

此信息基于对供应商的合理调查以及TE对供应商提供的信息的现有认知。此信息可能发生变化。经TE确认符合欧盟RoHS的产品编号，产品均质材料中铅、六价铬、汞、PBB、PBDE、DEHP、BBP、DBP和DIBP的最大浓度不超过0.1%，镉的最大浓度不超过0.01%或符合指令2011/65/EU(RoHS2)及其修订指令规定的豁免。根据2011/65/EU指令要求电子电气产品需要进行CE标识。元器件产品通常无需进行CE标识。经TE确认符合欧盟ELV指令的产品编号，产品均质材料中，铅、六价铬和汞的最大浓度不超过0.1%，镉的最大浓度不超过0.01%（按重量计算），或符合指令2000/53/EC(ELV)附录中规定的豁免。关于欧盟REACH法规，TE目前提供的此产品编号的物品中高度关注物质(SVHC)的信息是基于欧洲化学品管理局(ECHA)最新发布的“物品中物质的要求指南”，链接如下：<https://echa.europa.eu/guidance-documents/guidance-on-reach>

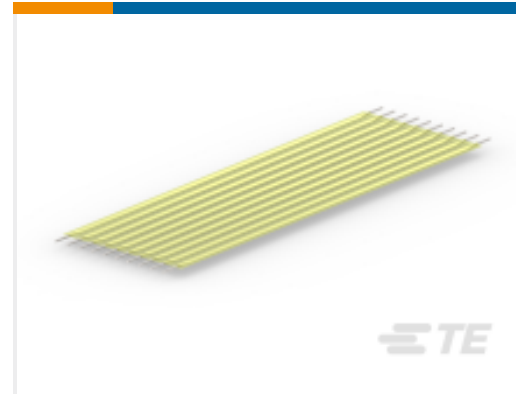
客户还购买了



TE 产品编号YDTS20W25-29SCV001
RECP ASSY



TE 产品编号YDTS24Z13-35SCV001
Jam Nut: D38999, 13-35 Insert, Black
Zinc Nickel Plating



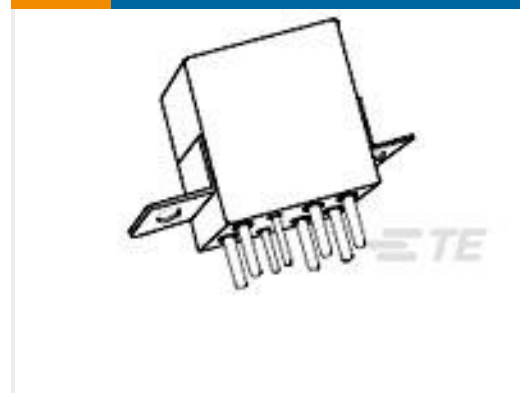
TE 产品编号3-1437177-2
9655-27=9655-27 FST-22A-14



TE 产品编号E78945-000
B-155-03-35-22-5



TE 产品编号BTD1-14-04-1-ZB
BTD1-14-04-1-ZB



TE 产品编号1-1617752-9
FCA-210-EY7



TE 产品编号4-1617825-9
TD228-2502P=TDFO 25 SEC M83726
/28-2502P



TE 产品编号EK0442-000
THX-26C422-814-0

文档

产品图纸

[HEX61-AB-00-21-A9-1](#)

英文版本

数据表/目录页

[HexaShield High Performance Adapters](#)

英文版本