

1326136-2 ✓ 有效

AMP | AMP 0.64 Connector System

TE 内部编号 1326136-2

Automotive Connector Caps & Covers, Shield Assembly, Cable Exit

Angle 70°, Gray, Nylon GF, 26 Position, AMP 0.64 Connector

System

[在 TE 官网查看>](#)



连接器 > 汽车连接器 > 汽车连接器附件 > 汽车连接器盖帽



保护和应力消除附件类型: **屏蔽组件**

出线角度: 70°

应力消除: **带有**

主要产品颜色: **灰色**

主要产品材料: **尼龙 GF**

产品特性

产品类型特性

保护和应力消除附件类型	屏蔽组件
-------------	------

结构特性

与连接器代码兼容	B-E
----------	-----

位数	26
----	----

主体特性

出线角度	70°
------	-----

主要产品颜色	灰色
--------	----

主要产品材料	尼龙 GF
--------	-------

机械附件

应力消除	带有
------	----

包装特性

封装数量	1
------	---

封装方法	包装
------	----

其他

可维修

否

产品合规性

如需合规文档，请访问 [TE 官网产品页面](#)。>

欧盟RoHS指令2011/65/EU

符合

欧盟ELV指令2000/53/EC

符合

中国电器电子产品有害物质限制使用管理办法（China RoHS 2，工业和信息化部携七部委2016年第32号令

没有超出阈值的受限材料

欧盟REACH法规(EC) No. 1907/2006

欧洲化学品管理局最新发布的SVHC候选清单: 2024年1月 (240)
SVHC候选清单的声明更新至: 2024年1月 (240)
不含REACH SVHC

卤素含量

低卤素 - 每种均质材料的 Br、Cl、F、I < 900 ppm。也不含 BFR/CFR/PVC

焊接工艺能力

不适合采用焊接工艺

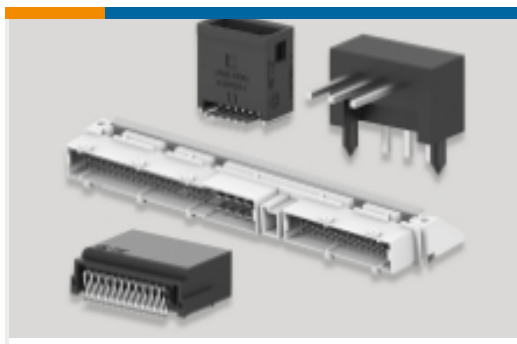
产品合规免责声明

此信息基于对供应商的合理调查以及TE对供应商提供的信息的现有认知。此信息可能发生变化。经TE确认符合欧盟RoHS的产品编号，产品均质材料中铅、六价铬、汞、PBB、PBDE、DEHP、BBP、DBP和DIBP的最大浓度不超过0.1%，镉的最大浓度不超过0.01%或符合指令2011/65/EU(RoHS2)及其修订指令规定的豁免。根据2011/65/EU指令要求电子电气产品需要进行CE标识。元器件产品通常无需进行CE标识。经TE确认符合欧盟ELV指令的产品编号，产品均质材料中，铅、六价铬和汞的最大浓度不超过0.1%，镉的最大浓度不超过0.01%（按重量计算），或符合指令2000/53/EC(ELV)附录中规定的豁免。关于欧盟REACH法规，TE目前提供的此产品编号的物品中高度关注物质（SVHC）的信息是基于欧洲化学品管理局（ECHA）最新发布的“物品中物质的要求指南”，链接如下：<https://echa.europa.eu/guidance-documents/guidance-on-reach>

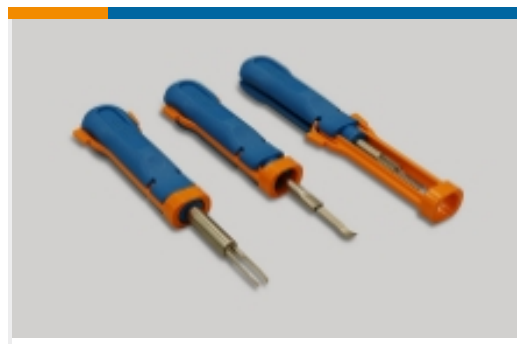
配套部件



该系列中的其他产品 | [AMP 0.64 Connector System](#)



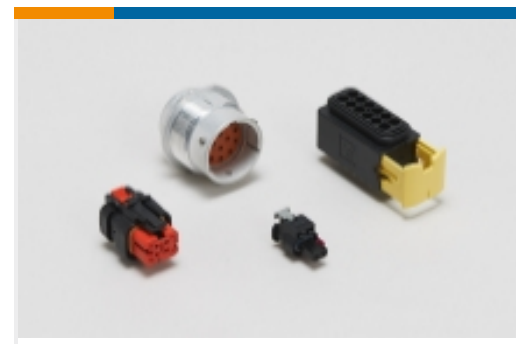
PCB 板端连接器及母端(5)



插入和拔出工具(1)



汽车端子(12)

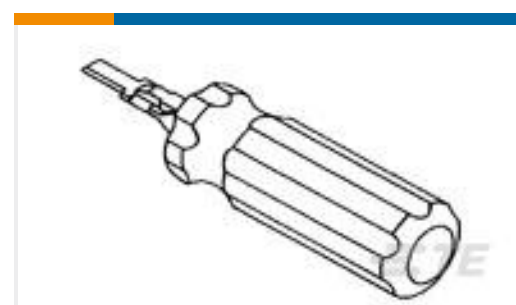


汽车连接器护套(33)



汽车连接器盖帽(20)

客户还购买了

TE 产品编号206070-8
CABLE CLAMP KIT #17TE 产品编号W4P
WEDGE LOCK, 4P, REC, GRN, DTTE 产品编号DT04-2P
REC, 2P, GRY, NTE 产品编号DT06-2S
PLG, 2P, GRY, NTE 产品编号0460-215-16141
DEUTSCH Solid ContactsTE 产品编号282087-1
AMP SUPERSEAL 1.5MM, 连接器壳体TE 产品编号114017-ZZ
SEALING PLUG, SIZE 12/16, WHTTE 产品编号305183
EXTRACT TOOL TYPE 2 20-16

文档

产品图纸

26WAY LAC "SINGLE GEAR" ASMBLY

英文版本

CAD 文件

3D PDF

3D

下载查看

ENG_CVM_CVM_1326136-2_B.2d_dxf.zip



英文版本

下载查看

[ENG_CVM_CVM_1326136-2_B.3d_igs.zip](#)

英文版本

下载查看

[ENG_CVM_CVM_1326136-2_B.3d_stp.zip](#)

英文版本

下载CAD文件代表我接受和同意[使用条款](#)。

使用说明书

使用说明书 (美国)

英文版本