

1326031-9 ✓ 有效

## 1.5/2.8 Connector System

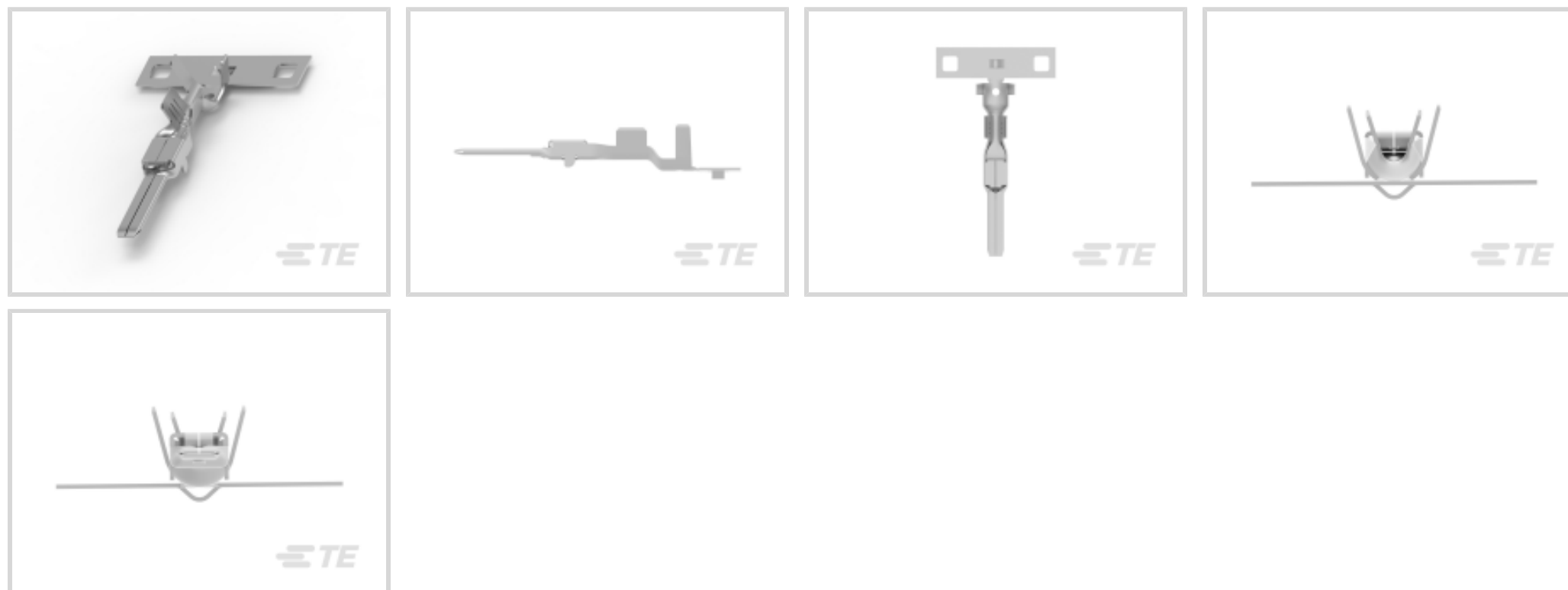
TE 内部编号 1326031-9

Automotive Terminals, Tab, Mating Tab Width 2.8 mm [.11 in], Tab Thickness .8 mm [.031 in], 16 AWG Wire Size, 1.5/2.8 Connector System

[在 TE 官网查看>](#)



端子和接头 > 汽车端子 > 1.5/2.8 连接器系统，母端和公端



端子类型: 公端

对接公端宽度: 2.8 mm [.11 in]

对接公端厚度: .8 mm [.031 in]

端子传导: 0–24 A (低功率)

线径: 16 AWG

[所有 1.5/2.8 连接器系统，母端和公端 \(39\)](#)

## 产品特性

### 产品类型特性

可密封	是
-----	---

### 主体特性

端子密封类型	单线密封 (SWS)
--------	------------

### 接触件特性

端子大小	2.8mm
------	-------

端子制造	冲压成形
------	------

导线端子端接区域电镀材料	锡
--------------	---

压接类型	F 型压接
------	-------

端子类型	公端
------	----

对接公端宽度	2.8 mm[.11 in]
--------	----------------

对接公端厚度	.8 mm[.031 in]
--------	----------------

接触面电镀	锡 (Sn)
-------	--------



### 端接特性

线缆端接方法	压接
产品端接到	导线

### 尺寸

兼容的绝缘直径范围	1.2 – 2.7 mm [.047 – .106 in]
线径	1.25 mm <sup>2</sup>
线径查找	16 AWG

### 使用环境

绝缘选项	非绝缘
------	-----

### 操作/应用

与电线基础材料兼容	铜
-----------	---

### 包装特性

封装数量	3000
封装方法	包装

### 其他

客户首选端子	否
端子传导	0 – 24 A (低功率)

### 产品合规性

如需合规文档，请访问 [TE 官网产品页面](#)。>

欧盟RoHS指令2011/65/EU	符合
欧盟ELV指令2000/53/EC	符合
中国电器电子产品有害物质限制使用管理办法（China RoHS 2，工业和信息化部携七部委2016年第32号令	没有超出阈值的受限材料
欧盟REACH法规(EC) No. 1907/2006	欧洲化学品管理局最新发布的SVHC候选清单: 2024年1月 (240) SVHC候选清单的声明更新至: 2024年1月 (240) 不含REACH SVHC
卤素含量	低卤素 - 每种匀质材料的 Br、Cl、F、I < 900 ppm。也不含 BFR/CFR/PVC
焊接工艺能力	不适合采用焊接工艺

产品合规免责声明



此信息基于对供应商的合理调查以及TE对供应商提供的信息的现有认知。此信息可能发生变化。经TE确认符合欧盟RoHS的产品编号，产品均质材料中铅、六价铬、汞、PBB、PBDE、DEHP、BBP、DBP和DIBP的最大浓度不超过0.1%，镉的最大浓度不超过0.01%或符合指令2011/65/EU(RoHS2)及其修订指令规定的豁免。根据2011/65/EU指令要求电子电气产品需要进行CE标识。元器件产品通常无需进行CE标识。经TE确认符合欧盟ELV指令的产品编号，产品均质材料中，铅、六价铬和汞的最大浓度不超过0.1%，镉的最大浓度不超过0.01%（按重量计算），或符合指令2000/53/EC(ELV)附录中规定的豁免。关于欧盟REACH法规，TE目前提供的此产品编号的物品中高度关注物质（SVHC）的信息是基于欧洲化学品管理局（ECHA）最新发布的“物品中物质的要求指南”，链接如下：<https://echa.europa.eu/guidance-documents/guidance-on-reach>

## 配套部件

TE 产品编号 776546-5  
2.8MM RECEPTACLE, SEALED

TE 产品编号 2151619-1  
OCEAN\_2.0\_APPLICATOR-S-100F1550

TE 产品编号 2151619-2  
OCEAN\_2.0\_APPLICATOR-S-100F1550

TE 产品编号 2305570-1  
Strip Terminal Cutter-Side Feed-No Crimp

TE 产品编号 7-2151619-1  
OCEAN\_2.0\_APPLICATOR-S-100F1550

TE 产品编号 7-2151619-2  
OCEAN\_2.0\_APPLICATOR-S-100F1550

TE 产品编号 7-2151619-7  
OCEAN\_2.0\_SPARE\_PART\_KIT-100F1550

## 该系列中的其他产品 | 1.5/2.8 Connector System

PCB 板端连接器及母端(1)

其他汽车连接器附件(1)

插入和拔出工具(1)

汽车端子(53)

汽车连接器护套(27)

汽车连接器盖帽(6)

## 客户还购买了



## 文档

### 产品图纸

[2.8MM BLD,SEAL,16AWG,REVREEL](#)

英文版本

### CAD 文件

#### 下载查看

[ENG\\_CVM\\_1326031-9\\_F.3d\\_igs.zip](#)

英文版本

#### 下载查看

[ENG\\_CVM\\_1326031-9\\_F.3d\\_stp.zip](#)

英文版本

#### 下载查看

[ENG\\_CVM\\_1326031-9\\_F.2d\\_dxf.zip](#)

英文版本

### 3D PDF

英文版本

下载CAD文件代表我接受和同意[使用条款](#)。

### 产品规格

#### 应用规格

英文版本