

1326030-3 ✓ 有效

1.5/2.8 Connector System

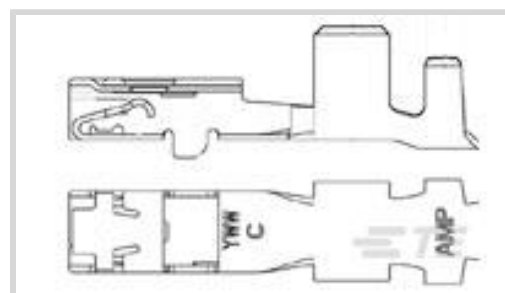
TE 内部编号 1326030-3

Automotive Terminals, Receptacle, Mating Tab Width 2.8 mm [.11 in], Tab Thickness .8 mm [.031 in], 16 – 14 AWG Wire Size, 1.5/2.8 Connector System

[在 TE 官网查看>](#)



端子和接头 > 汽车端子 > 1.5/2.8 连接器系统，母端和公端



端子类型: 母端

对接公端宽度: 2.8 mm [.11 in]

对接公端厚度: .8 mm [.031 in]

端子传导: 0 – 24 A (低功率)

线径: 16 – 14 AWG

[所有 1.5/2.8 连接器系统，母端和公端 \(39\)](#)

产品特性

产品类型特性

插座种类	180°
可密封	否

接触件特性

端子大小	2.8mm
端子制造	冲压成形
导线端子端接区域电镀材料	锡
典型额定电流	17 A
压接类型	F 型压接
端子类型	母端
对接公端宽度	2.8 mm[.11 in]
对接公端厚度	.8 mm[.031 in]
接触面电镀	锡 (Sn)

端接特性

线缆端接方法	压接
产品端接到	导线

尺寸

兼容的绝缘直径范围	1.2 – 4.04 mm[.047 – .161 in]
-----------	-------------------------------

线径	1.25 – 2 mm ²
----	--------------------------

线径查找	14 AWG, 15 AWG, 16 AWG
------	------------------------

使用环境

绝缘选项	非绝缘
------	-----

工作温度（最大值）	80 °C, 85 °C, 90 °C, 100 °C, 105 °C, 110 °C, 120 °C, 125 °C[176 °F][185 °F][194 °F][212 °F][221 °F][230 °F][248 °F][257 °F]
-----------	---

工作温度范围	-40 – 125 °C[-40 – 257 °F]
--------	----------------------------

包装特性

封装数量	3000
------	------

封装方法	Reel
------	------

其他

端子传导	0 – 24 A（低功率）
------	---------------

产品合规性

如需合规文档，请访问 [TE 官网产品页面](#)。>

欧盟RoHS指令2011/65/EU	符合
--------------------	----

欧盟ELV指令2000/53/EC	符合
-------------------	----

中国电器电子产品有害物质限制使用管理办法（China RoHS 2，工业和信息化部携七部委2016年第32号令	没有超出阈值的受限材料
---	-------------

欧盟REACH法规(EC) No. 1907/2006	欧洲化学品管理局最新发布的SVHC候选清单: 2024年1月（240） SVHC候选清单的声明更新至: 2024年1月（240） 不含REACH SVHC
-----------------------------	---

卤素含量	低卤素 - 每种均质材料的 Br、Cl、F、I < 900 ppm。也不含 BFR/CFR/PVC
------	---

焊接工艺能力	不适合采用焊接工艺
--------	-----------

产品合规免责声明

此信息基于对供应商的合理调查以及TE对供应商提供的信息的现有认知。此信息可能发生变化。经TE确认符合欧盟RoHS的产品编号，产品均质材料中铅、六价铬、汞、PBB、PBDE、DEHP、BBP、DBP和DIBP的最大浓度不超过0.1%，镉的最大浓度不超过0.01%或符合指令2011/65/EU(RoHS2)及其修订指令规定的豁免。根据2011/65/EU指令要求电子电气产品需要进行CE标识。元器件产品通常无需进行CE标识。经TE确认符合欧盟ELV指令的产品编号，产品均质材料中，铅、六价铬和汞的最大浓度不超过0.1%，镉的最大浓度不超过0.01%（按重量计算），或符合指令2000/53/EC(ELV)附录中规定的豁免。关于欧盟REACH法规，TE目前提供的此产品编号的物品中高度关注物质(SVHC)的信息是基于欧洲化学品管理局(ECHA)最新发布的“物品中物质的要求指南”，链接如下：<https://echa.europa.eu/guidance-documents/guidance-on-reach>

配套部件



TE 产品编号 CAT-T319-CH8172
TH/.025 连接器系统，壳体



TE 产品编号 1438759-1
22WAY HYBRID .040/2.8 PLUG ASSY KEY 'B'



TE 产品编号 CAT-G3353-CH8172
GET .64 连接器系统，连接器壳体



TE 产品编号 1456471-1
8p Hybrid 0.64/2.8 Unsealed PI



TE 产品编号 776932-1
52 pos plug assy, 0.64 and 2.8



TE 产品编号 1452842-3
22 POS FEMALE HSG ASSY



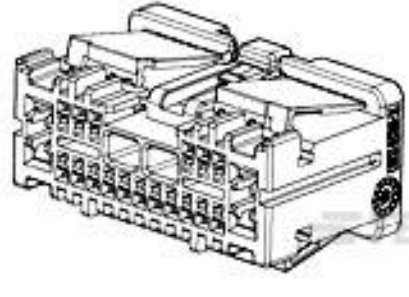
TE 产品编号 776932-3
52 pos plug, 0.64 and 2.80mm



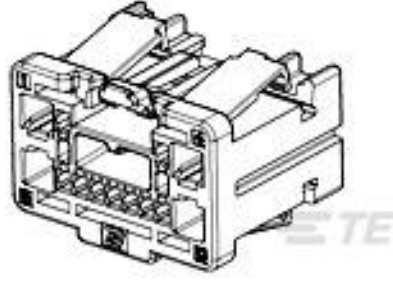
TE 产品编号 1326359-1
11P 2.8MM LVG-HNG PLUG - KEY A



TE 产品编号 1438759-2
22Way Hybrid 040/2.8 Plug Assy Key "C"



TE 产品编号 1924126-1
21p Hybrid - 1pc Unsealed Plug, Key A



TE 产品编号 1924667-1
13p Hybrid - 1pc Unsealed Plug, Key A



TE 产品编号 2203937-1
52 pos plug assy, 0.64 and 2.8



TE 产品编号 2203937-5
52 pos plug assy, 0.64 and 2.8



TE 产品编号 2295163-1
22POS,MIXED,REC HSG,ASSY



TE 产品编号 2295163-2
22POS,MIXED,REC HSG,ASSY



TE 产品编号 2295163-3
22POS,MIXED,REC HSG,ASSY

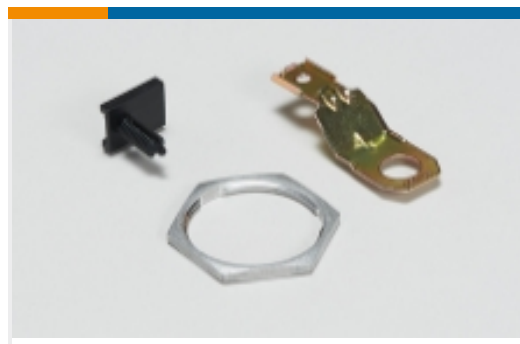


TE 产品编号 2295163-4
22POS,MIXED,REC HSG,ASSY

该系列中的其他产品 | 1.5/2.8 Connector System



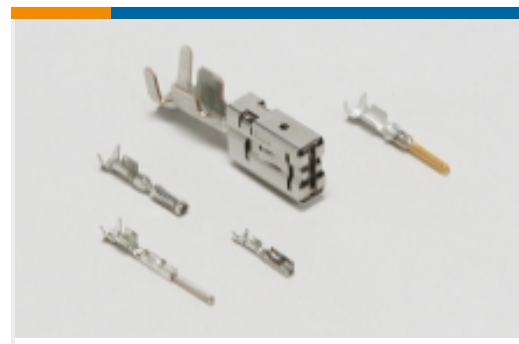
PCB 板端连接器及母端(1)



其他汽车连接器附件(1)



插入和拔出工具(1)



汽车端子(53)



汽车连接器护套(27)

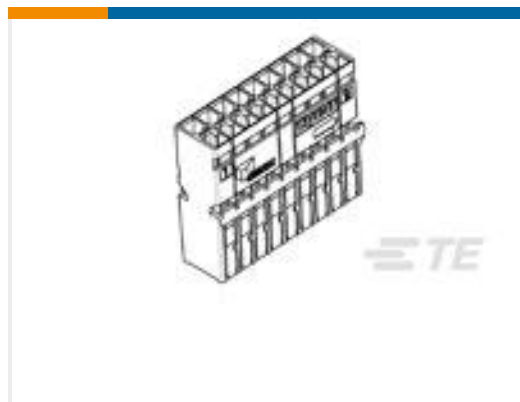


汽车连接器盖帽(5)

客户还购买了



TE 产品编号1411001-9
2x4 SEALED HARN ASSY W/O CPA



TE 产品编号1326133-1
RECEPTACLE HOUSING, 18 POSITIO



TE 产品编号1924900-1
Assy, Plug, 30p Hybrid Key A



TE 产品编号2288274-1
24P HYBRID 0.64/2.8 PLUG ASSY, A KEY



TE 产品编号1924136-4
Carrier, 26P GenerationY, Hand Mate Conn



TE 产品编号2141995-1
10POS,TAB 0.63X0.64,PIN HSG,ASSY



TE 产品编号3-1438103-8
GET 24 WAY ARM PLUG NSB, KEY A



TE 产品编号515944-E
MCBA 10 M * SMD 137 * 176 * GURT C5 J 2



TE 产品编号2386146-1
2P GENERATION Y Plug, Single-P



TE 产品编号1-1438726-6
70 Way Inline Sealed Hybrid Cap Assy

文档



产品图纸

[2.8MM RECP,UNSEAL,14-16AWG](#)

英文版本

CAD 文件

[3D PDF](#)

3D

下载查看

[ENG_CVM_CVM_1326030-3_L.2d_dxf.zip](#)

英文版本

下载查看

[ENG_CVM_CVM_1326030-3_L.3d_igs.zip](#)

英文版本

下载查看

[ENG_CVM_CVM_1326030-3_L.3d_stp.zip](#)

英文版本

下载查看

[ENG_CVM_1326030-3_H1.3d_igs.zip](#)

英文版本

下载查看

[ENG_CVM_1326030-3_H1.3d_stp.zip](#)

英文版本

下载查看

[ENG_CVM_1326030-3_H1.2d_dxf.zip](#)

英文版本

[3D PDF](#)

英文版本

下载CAD文件代表我接受和同意[使用条款](#)。

产品规格

[应用规格](#)

英文版本