

1318750-2 ✓ 有效

AMP | 0.64/025 Connector System

TE 内部编号 1318750-2

PCB Mount Header, Horizontal, Wire-to-Board, 50 Position, 4 mm /

2.2 mm [.157 in / .087 in] Centerline, Fully Shrouded, Tin, 0.64/025

Connector System

[在 TE 官网查看>](#)



连接器 > PCB 连接器 > PCB 板端连接器及母端 > High Pin Count Header



连接器系统: 线到板

位数: 50

行数: 3

中心线 (间距) : 2.2 mm, 4 mm [.087 in, .157 in]

PCB 安装方向: 水平

[所有 High Pin Count Header \(92\)](#)

## 产品特性

### 产品类型特性

|             |          |
|-------------|----------|
| 混合板端连接器     | 是        |
| 连接器形状       | 矩形       |
| 连接器系统       | 线到板      |
| 接头类型        | 全部带罩     |
| 可密封         | 否        |
| 连接器和端子端接到   | 印刷电路板    |
| PCB 连接器组件类型 | PCB 安装接头 |

### 结构特性

|          |    |
|----------|----|
| 节数       | 2  |
| 信号位置数量   | 50 |
| 位数       | 50 |
| 行数       | 3  |
| PCB 安装方向 | 水平 |

### 电气特征

|            |        |
|------------|--------|
| 额定电压 (最大值) | 12 VDC |
| 标称电压架构     | 12 V   |
| 工作电压       | 12 VDC |



### 主体特性

|        |     |
|--------|-----|
| 主要产品颜色 | 土黄色 |
|--------|-----|

### 接触件特性

|           |                                   |
|-----------|-----------------------------------|
| 端子大小      | .63mm, 1mm                        |
| 对接公端宽度    | .64 mm, 2.3 mm [.025 in][.091 in] |
| 对接公端厚度    | .64 mm [.025 in]                  |
| 端子接触部电镀材料 | 锡                                 |
| 端子类型      | 公端                                |

### 端接特性

|          |         |
|----------|---------|
| PCB 端接方法 | 通孔 - 焊接 |
|----------|---------|

### 机械附件

|          |      |
|----------|------|
| 安装孔      | 带有   |
| 接合固定     | 带有   |
| 面板安装特性   | 不带   |
| 接合固定类型   | 锁定接口 |
| 接合对准     | 带有   |
| PCB 安装对准 | 不带   |
| PCB 安装固定 | 不带   |

### 壳体特性

|          |                                 |
|----------|---------------------------------|
| 中心线 (间距) | 2.2 mm, 4 mm [.087 in][.157 in] |
|----------|---------------------------------|

### 尺寸

|             |                    |
|-------------|--------------------|
| 连接器长度       | 33.4 mm [1.315 in] |
| 连接器宽度       | 56.5 mm [2.224 in] |
| PCB 厚度 (建议) | 1.6 mm [.063 in]   |
| PCB 的外形高度   | 20.6 mm [.811 in]  |

### 使用环境

|            |   |
|------------|---|
| 工作温度 (最大值) | 65 °C, 70 °C, 75 °C, 80 °C, 85 °C, 90 °C, 100 °C, 105 °C [149 °F][158 °F][167 °F][176 °F][185 °F][194 °F][212 °F][221 °F] |
| 工作温度范围     | -30 – 105 °C [-22 – 221 °F]   |

### 操作/应用

|    |   |
|----|---|
| 屏蔽 | 否 |
|----|---|

电路应用

Signal

## 行业标准

UL 阻燃性等级

UL 94HB

## 包装特性

封装数量

9

封装方法

Tube

## 产品合规性

如需合规文档，请访问 [TE 官网产品页面](#)。>

欧盟RoHS指令2011/65/EU

符合

欧盟ELV指令2000/53/EC

符合

中国电器电子产品有害物质限制使用管理办法（China RoHS 2，工业和信息化部携七部委2016年第32号令

没有超出阈值的受限材料

欧盟REACH法规(EC) No. 1907/2006

欧洲化学品管理局最新发布的SVHC候选清单: 2024年1月 (240)  
 SVHC候选清单的声明更新至: 2024年1月 (240)  
 不含REACH SVHC

卤素含量

低卤素 - 每种均质材料的 Br、Cl、F、I < 900 ppm。也不含 BFR/CFR/PVC

焊接工艺能力

波峰焊接可达到 240°C

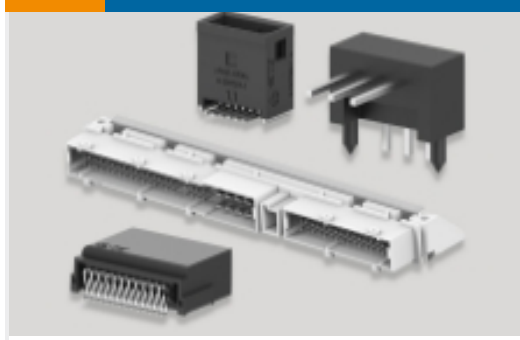
## 产品合规免责声明

此信息基于对供应商的合理调查以及TE对供应商提供的信息的现有认知。此信息可能发生变化。经TE确认符合欧盟RoHS的产品编号，产品均质材料中铅、六价铬、汞、PBB、PBDE、DEHP、BBP、DBP和DIBP的最大浓度不超过0.1%，镉的最大浓度不超过0.01%或符合指令2011/65/EU(RoHS2)及其修订指令规定的豁免。根据2011/65/EU指令要求电子电气产品需要进行CE标识。元器件产品通常无需进行CE标识。经TE确认符合欧盟ELV指令的产品编号，产品均质材料中，铅、六价铬和汞的最大浓度不超过0.1%，镉的最大浓度不超过0.01%（按重量计算），或符合指令2000/53/EC(ELV)附录中规定的豁免。关于欧盟REACH法规，TE目前提供的此产品编号的物品中高度关注物质（SVHC）的信息是基于欧洲化学品管理局（ECHA）最新发布的“物品中物质的要求指南”，链接如下：<https://echa.europa.eu/guidance-documents/guidance-on-reach>

## 配套部件



## 该系列中的其他产品 | 0.64/025 Connector System



PCB 板端连接器及母端(217)



其他汽车连接器附件(5)



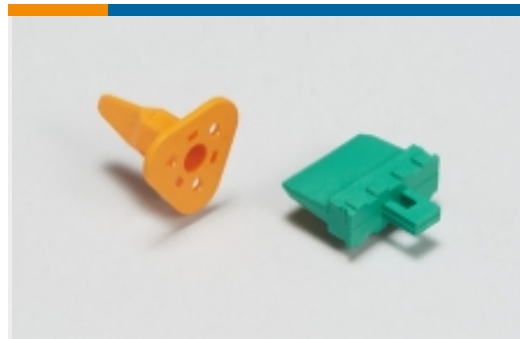
汽车端子(18)



汽车连接器护套(138)



汽车连接器盖帽(5)



汽车连接器锁和位置保证(1)

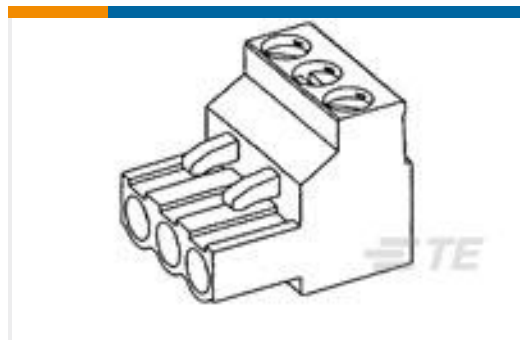


连接器密封件和盲堵(1)

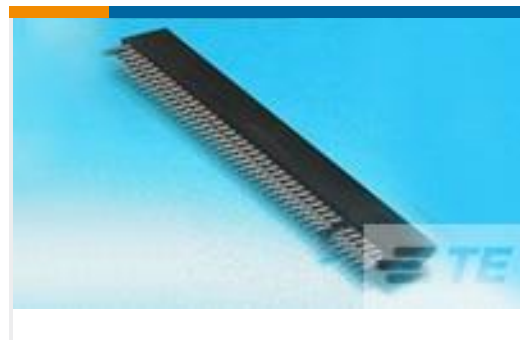
## 客户还购买了



TE 产品编号1-1827872-5  
DYNAMIC 1100D HDR ASSY V 30P X BLACK



TE 产品编号796634-2  
2 POS 5.08MM R/A PLUG, TRM BLK



TE 产品编号5530843-5  
CONN SEC II 25 POS 100C/L



TE 产品编号2-1904136-5  
V23720A0101B001-EV-CBOX



TE 产品编号2260321-1  
CAP HOUSING ASSEMBLY 130POS 0.5 /1.0



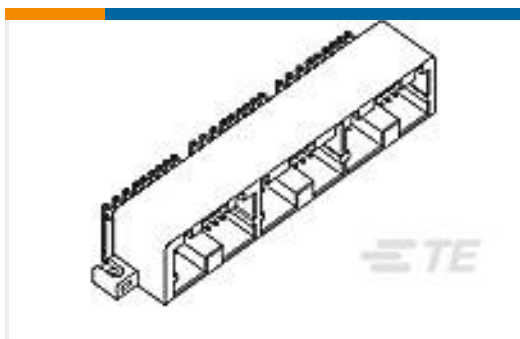
TE 产品编号2304372-1  
1-PORT MATENET HDR ASSY 90DEG, COD A



TE 产品编号2305390-2  
5-PORT MATENET HDR ASSY 90DEG, COD B



TE 产品编号6-1879354-2  
RR03 5% 110R AMMO



TE 产品编号353110-6  
.040 2 MLC 72P CAP ASSY



## 文档

### 产品图纸

[025/090 CAP ASSY 50P](#)

日语

### CAD 文件

#### 下载查看

[ENG\\_CVM\\_CVM\\_1318750-2\\_E.2d\\_dxf.zip](#)

英文版本

#### 3D PDF

3D

#### 下载查看

[ENG\\_CVM\\_CVM\\_1318750-2\\_E.3d\\_igs.zip](#)

英文版本

#### 下载查看

[ENG\\_CVM\\_CVM\\_1318750-2\\_E.3d\\_stp.zip](#)

英文版本

下载CAD文件代表我接受和同意[使用条款](#)。

### 产品规格

[Crimping of 025 Receptacle Contact](#)

日语

### 应用规格

日语

### 使用说明书

[025/090II I/O Connector](#)

日语

#### 使用说明书 (非美国)

日语

[025/090II I/O Connector](#)

日语

#### 使用说明书 (非美国)

日语