

1318690-1 ✓ 有效

AMP | 0.64/025 Connector System

TE 内部编号 1318690-1

Housing for Female Terminals, Wire-to-Device / Wire-to-Board /

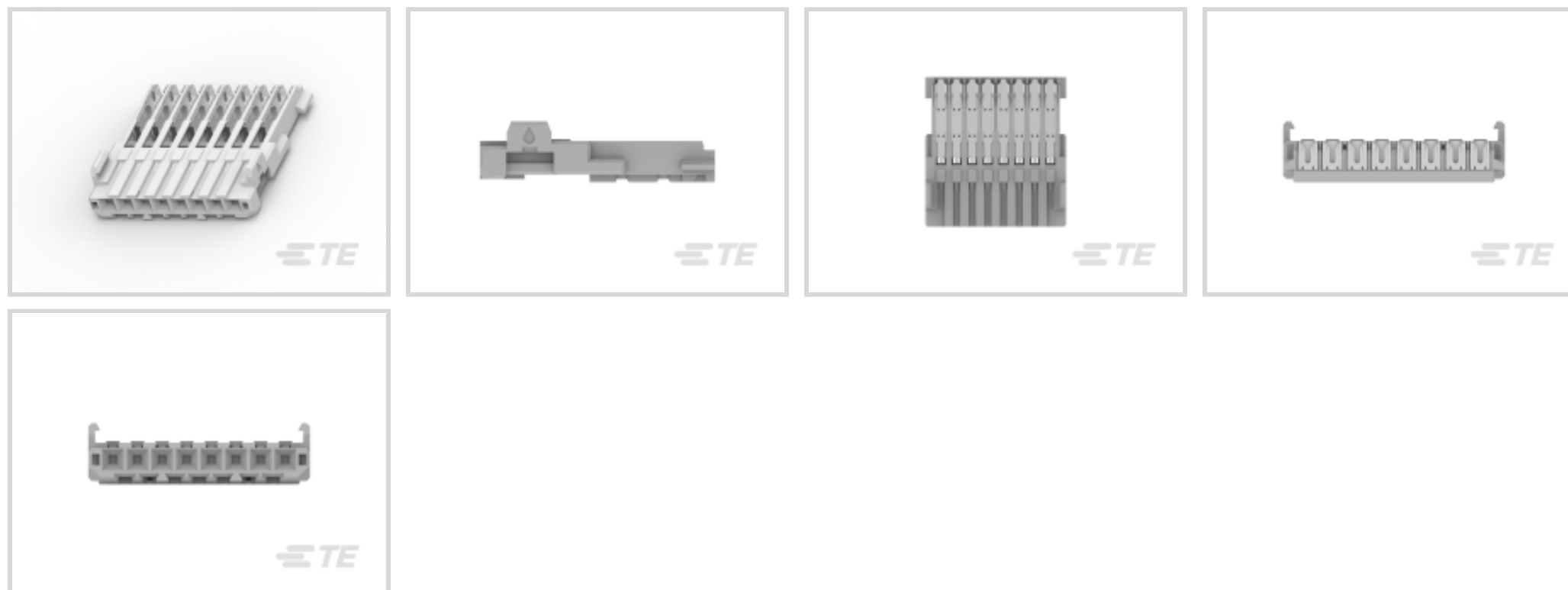
Wire-to-Wire, 8 Position, .087 in [2.2 mm] Centerline, 0.64/025

Connector System

[在 TE 官网查看>](#)



连接器 > 汽车连接器 > 汽车连接器护套 > TH/.025 连接器系统，壳体



连接器系统: 线到板, 线到线, 线到设备

位数: 8

连接器和壳体类型: 母端子护套

中心线 (间距) : 2.2 mm [.087 in]

可密封: 否

[所有 TH/.025 连接器系统，壳体 \(192\)](#)

## 产品特性

### 产品类型特性

混合型连接器	否
连接器形状	矩形
连接器系统	线到板, 线到线, 线到设备
连接器和壳体类型	母端子护套
可密封	否
主要锁定特性	端子上

### 结构特性

位数	8
行数	1

### 电气特征

工作电压	12 VDC
标称电压架构	12 V

### 主体特性

出线角度	180°
主要产品颜色	土黄色

### 接触件特性

端子大小	.63mm
端子类型	母端
对接公端宽度	.64 mm[.025 in]

### 机械附件

端子位置保证	是
应力消除	不带
接合对准类型	极化, 极化
接合对准	带有
连接器安装类型	电缆安装 (自由悬挂)

### 壳体特性

外壳材料	PBT GF
中心线 (间距)	2.2 mm[.087 in]

### 尺寸

连接器高度	5.45 mm[.215 in]
产品宽度	19.8 mm[.78 in]
产品长度	21 mm[.827 in]

### 使用环境

工作温度 (最大值)	70 °C, 75 °C, 80 °C[158 °F][167 °F][176 °F]
工作温度范围	-30 – 80 °C[-22 – 176 °F]

### 操作/应用

电路应用	Signal
------	--------

### 行业标准

UL 阻燃性等级	UL 94HB
----------	---------

### 包装特性

封装数量	800
------	-----

### 其他

可维修	否
-----	---

能够保证连接器位置

否

## 产品合规性

如需合规文档，请访问 [TE 官网产品页面](#)。>

欧盟RoHS指令2011/65/EU

符合

欧盟ELV指令2000/53/EC

符合

中国电器电子产品有害物质限制使用管理办法（China RoHS 2，工业和信息化部携七部委2016年第32号令

没有超出阈值的受限材料

欧盟REACH法规(EC) No. 1907/2006

欧洲化学品管理局最新发布的SVHC候选清单: 2024年1月 (240)  
SVHC候选清单的声明更新至: 2024年1月 (240)  
不含REACH SVHC

卤素含量

低卤素 - 每种均质材料的 Br、Cl、F、I < 900 ppm。也不含 BFR/CFR/PVC

焊接工艺能力

不适合采用焊接工艺

### 产品合规免责声明

此信息基于对供应商的合理调查以及TE对供应商提供的信息的现有认知。此信息可能发生变化。经TE确认符合欧盟RoHS的产品编号，产品均质材料中铅、六价铬、汞、PBB、PBDE、DEHP、BBP、DBP和DIBP的最大浓度不超过0.1%，镉的最大浓度不超过0.01%或符合指令2011/65/EU(RoHS2)及其修订指令规定的豁免。根据2011/65/EU指令要求电子电气产品需要进行CE标识。元器件产品通常无需进行CE标识。经TE确认符合欧盟ELV指令的产品编号，产品均质材料中，铅、六价铬和汞的最大浓度不超过0.1%，镉的最大浓度不超过0.01%（按重量计算），或符合指令2000/53/EC(ELV)附录中规定的豁免。关于欧盟REACH法规，TE目前提供的此产品编号的物品中高度关注物质(SVHC)的信息是基于欧洲化学品管理局(ECHA)最新发布的“物品中物质的要求指南”，链接如下：<https://echa.europa.eu/guidance-documents/guidance-on-reach>

## 配套部件



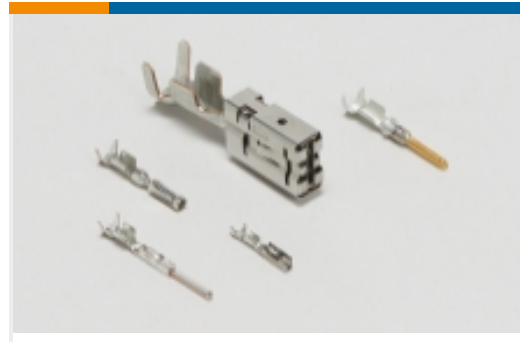
该系列中的其他产品 | [0.64/025 Connector System](#)



PCB 板端连接器及母端(217)



其他汽车连接器附件(5)



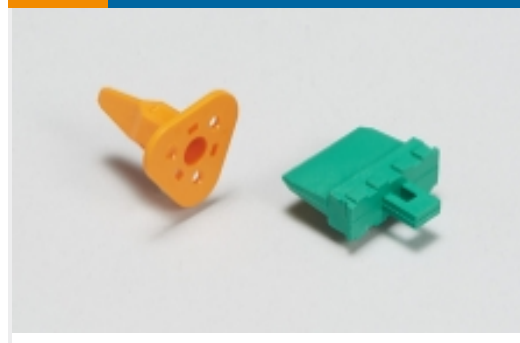
汽车端子(18)



汽车连接器护套(138)



汽车连接器盖帽(5)



汽车连接器锁和位置保证(1)



连接器密封件和盲堵(1)

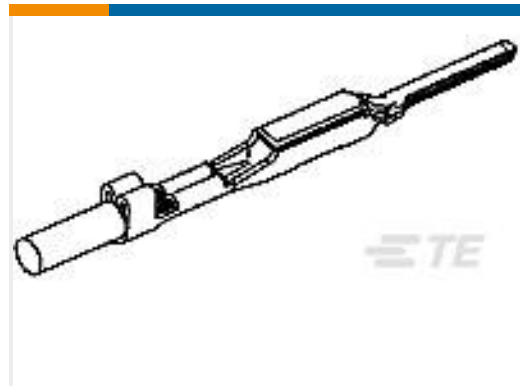
## 客户还购买了



TE 产品编号1318917-1  
TH/.025 连接器系统, 壳体



TE 产品编号1376109-1  
025 TAB CONT



TE 产品编号353537-1  
040-3 UNSEALED CONT.TAB(S)



TE 产品编号1939403-1  
0.64 SMD 8P CAP ASSY V-TYPE



TE 产品编号1123653-1  
.040 3 UNSEALED CONT.REC MS



TE 产品编号1376366-9  
025 8POS CAP ASSY H TIN



TE 产品编号1596406-1  
BLOCK, PLUNGER



TE 产品编号1891499-3  
COMB, WIRE



TE 产品编号2819105-1  
HSG FEMALE ASSY 64 WAYS

## 文档



**产品图纸**

[025 IDC PLUG ASSY 8P](#)

日语

[025 IDC PLUG ASSY 8P](#)

英文版本

[025 IDC PLUG ASSY 8P](#)

日语

**CAD 文件**

[3D PDF](#)

3D

**下载查看**

[ENG\\_CVM\\_CVM\\_1318690-1\\_B.2d\\_dxf.zip](#)

英文版本

**下载查看**

[ENG\\_CVM\\_CVM\\_1318690-1\\_B.3d\\_igs.zip](#)

英文版本

**下载查看**

[ENG\\_CVM\\_CVM\\_1318690-1\\_B.3d\\_stp.zip](#)

英文版本

下载CAD文件代表我接受和同意[使用条款](#)。

**数据表/目录页**

[TH/.025 Connector Series](#)

英文版本

**产品规格**

**应用规格**

日语

[.025 IDC Connectors](#)

日语

**应用规格**

日语

[.025 IDC Connectors](#)

日语

**使用说明书**

[E-TYPE SLIDE TABLE AIR PRESS](#)

日语