

131443 ✓ 有效

PLASTI-GRIP

TE 内部编号 131443

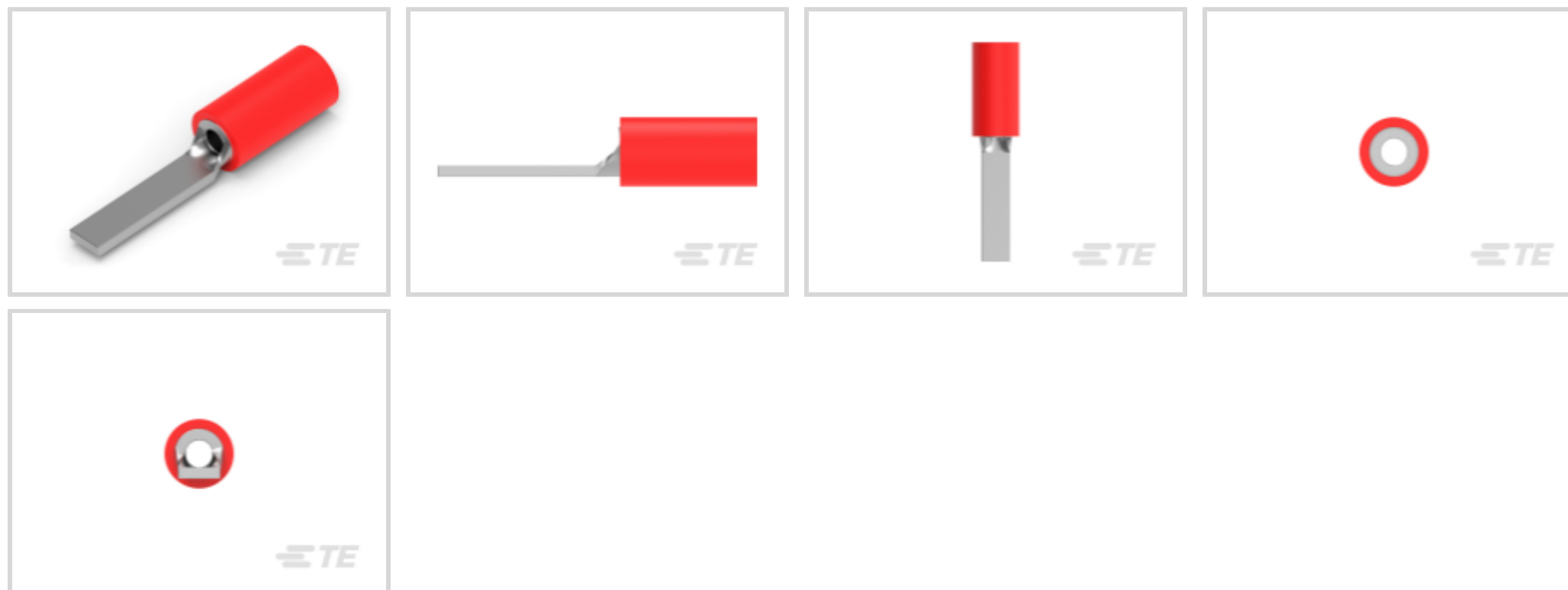
Crimp Wire Pins, Tabs & Ferrules, Pin, Mating Tab Width .116 in [2.95 mm], Mating Tab Thickness .79 mm [.031 in], 22 – 16 AWG

Wire Size, PLASTI-GRIP

[在 TE 官网查看>](#)



端子和接头 > 压接电线插针、公端和插针



压接导线端子类型: 插针, 插针

对接公端宽度: 2.95 mm [.116 in]

对接公端厚度: .79 mm [.031 in]

兼容的绝缘直径范围: 2.7 – 3.6 mm, 3.6 mm [.106 – .141 in, .141 in]

线径: 22 – 16 AWG

产品特性

产品类型特性

可密封	否
与分离式电线类型兼容	实芯, 绞线
电线绝缘支持固定类型	绝缘支撑

结构特性

与线缆类型兼容	分离式导线
---------	-------

主体特性

套管材料	PVC
绝缘材料	PVC
主要产品颜色	红色

接触件特性

端子接触部长度	11 mm [.432 in]
端子接合区域电镀材料厚度	2.54 μm [99.9998 μin]
压接导线端子类型	插针, 插针
对接公端宽度	2.95 mm [.116 in]

对接公端厚度	.79 mm[.031 in]
压线筒类型	Closed
端子电镀材料	锡
端子方向	直式

机械附件

带导线绝缘	带有
-------	----

尺寸

DIN 电线尺寸	.5 – 1 mm ²
兼容的绝缘直径范围	2.7 – 3.6 mm, 3.6 mm[.106 – .141 in][.141 in]
线径	509 – 3260 CMA
压线筒内径	3.68 mm[.145 in]
端子材料厚度	.8 mm[.032 in]
产品总长度	23 mm[.9 in]

使用环境

绝缘选项	部分绝缘
工作温度范围	105 °C[221 °F]

包装特性

封装数量	1000
封装方法	Bag

产品合规性

如需合规文档，请访问 [TE 官网产品页面](#)。>

欧盟RoHS指令2011/65/EU	符合
欧盟ELV指令2000/53/EC	符合
中国电器电子产品有害物质限制使用管理办法（China RoHS 2，工业和信息化部携七部委2016年第32号令	没有超出阈值的受限材料
欧盟REACH法规(EC) No. 1907/2006	欧洲化学品管理局最新发布的SVHC候选清单: 2024年1月（240） SVHC候选清单的声明更新至: 2024年1月（240） 不含REACH SVHC
卤素含量	非低卤素 - 包含 Br 或 Cl > 900 ppm。
焊接工艺能力	不适合采用焊接工艺

产品合规免责声明

此信息基于对供应商的合理调查以及TE对供应商提供的信息的现有认知。此信息可能发生变化。经TE确认符合欧盟RoHS的产品编号，产品均质材料中铅、六价铬、汞、PBB、PBDE、DEHP、BBP、DBP和DIBP的最大浓度不超过0.1%，镉的最大浓度不超过0.01%或符合指令2011/65/EU(RoHS2)及其修订指令规定的豁免。根据2011/65/EU指令要求电子电气产品需要进行CE标识。元器件产品通常无需进行CE标识。经TE确认符合欧盟ELV指令的产品编号，产品均质材料中，铅、六价铬和汞的最大浓度不超过0.1%，镉的最大浓度不超过0.01%（按重量计算），或符合指令2000/53/EC(ELV)附录中规定的豁免。关于欧盟REACH法规，TE目前提供的此产品编号的物品中高度关注物质(SVHC)的信息是基于欧洲化学品管理局(ECHA)最新发布的“物品中物质的要求指南”，链接如下：<https://echa.europa.eu/guidance-documents/guidance-on-reach>

配套部件



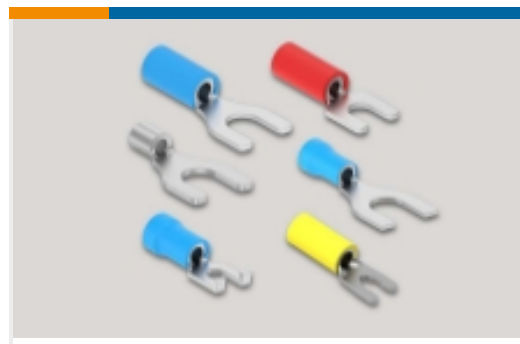
该系列中的其他产品 | PLASTI-GRIP



压接电线插针、公端和插针(22)



压缩连接器(3)



叉形端子(178)



接头(47)



环形端子(324)

客户还购买了



TE 产品编号C71645-000
RMW-10/3-1200/ADH-0



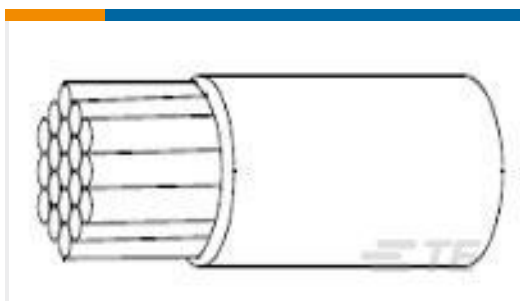
TE 产品编号35316
TERMINAL,PIDG R 16-14HD 1/2



TE 产品编号3-644044-2
02P MTA100 CONN ASSY LF



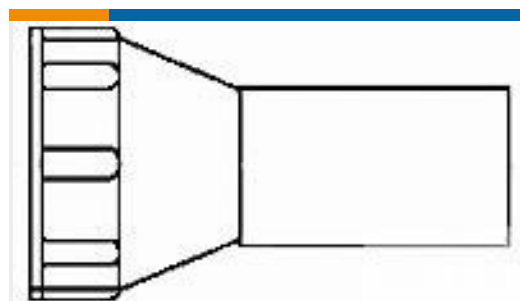
TE 产品编号324587
TERMINAL,PIDG SPD FLG 12-10 6



TE 产品编号590373-000
55/0112-28-9



TE 产品编号9235-BCE-S-300-000
300PA DIFF. DIGITAL PRESSURE SENSOR



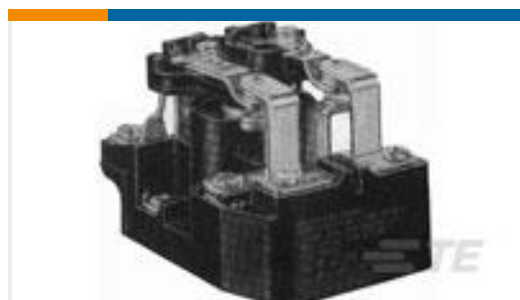
TE 产品编号213933-1
CPC,STRAIN RELIEF,SIZE 17



TE 产品编号165171
P.G. WIRE PIN 16-14



TE 产品编号3-350944-0
04P UMNL HDR ASSY R/A 94VO



TE 产品编号8-1393127-6
PRD-3DH0-24=PRD

文档



产品图纸

[PG, WIRE TAB ASSY, 22-16](#)

英文版本

CAD 文件

[3D PDF](#)

3D

下载查看

[ENG_CVM_CVM_131443_D.2d_dxf.zip](#)

英文版本

下载查看

[ENG_CVM_CVM_131443_D.3d_igs.zip](#)

英文版本

下载查看

[ENG_CVM_CVM_131443_D.3d_stp.zip](#)

英文版本

下载CAD文件代表我接受和同意[使用条款](#)。

产品规格

[应用规格](#)

英文版本