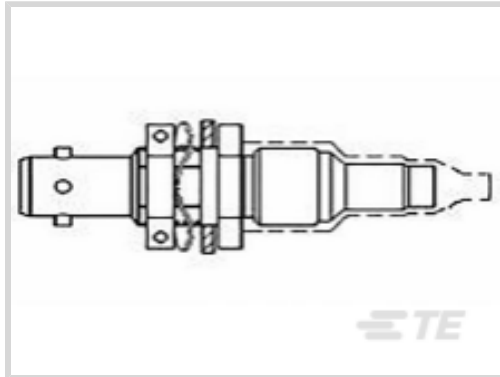




电缆组件 > 数据总线元件 > 数据总线连接器



数据总线连接器类型: **插座**

数据总线连接器种类: **卡口**

极性代码: **A**

端子类型: **插座**

## 产品特性

### 产品类型特性

数据总线连接器类型	插座
数据总线连接器种类	卡口

### 接触件特性

端子类型	插座
------	----

### 端接特性

线缆端接方法	焊接, 焊接
--------	--------

### 机械附件

极性代码	A
------	---

### 使用环境

工作温度 (最大值)	125 °C
------------	--------

## 产品合规性

如需合规文档, 请访问 [TE 官网产品页面](#)。>

欧盟RoHS指令2011/65/EU	不符合
欧盟ELV指令2000/53/EC	不符合
中国电器电子产品有害物质限制使用管理办法 (China RoHS 2, 工业和信息化部携七部委2016年第32号令)	受限材料超出阈值
欧盟REACH法规(EC) No. 1907/2006	欧洲化学品管理局最新发布的SVHC候选清单: 2024年1月 (240)

SVHC候选清单的声明更新至: 2024年1月  
(240)

超过限值的SVHC:

Pb (37% in Solder)

物品安全使用说明:

使用本产品时不要进食、饮水或吸烟。作业后彻底清洗。如果可能,请回收再利用,如需废弃处置,请遵守当地有关法规。

卤素含量

低卤素 - 每种均质材料的 Br、Cl、F、I < 900 ppm。也不含 BFR/CFR/PVC

焊接工艺能力

不适合采用焊接工艺

产品合规免责声明

此信息基于对供应商的合理调查以及TE对供应商提供的信息的现有认知。此信息可能发生变化。经TE确认符合欧盟RoHS的产品编号,产品均质材料中铅、六价铬、汞、PBB、PBDE、DEHP、BBP、DBP和DIBP的最大浓度不超过0.1%,镉的最大浓度不超过0.01%或符合指令2011/65/EU(RoHS2)及其修订指令规定的豁免。根据2011/65/EU指令要求电子电气产品需要进行CE标识。元器件产品通常无需进行CE标识。经TE确认符合欧盟ELV指令的产品编号,产品均质材料中,铅、六价铬和汞的最大浓度不超过0.1%,镉的最大浓度不超过0.01%(按重量计算),或符合指令2000/53/EC(ELV)附录中规定的豁免。关于欧盟REACH法规,TE目前提供的此产品编号的物品中高度关注物质(SVHC)的信息是基于欧洲化学品管理局(ECHA)最新发布的“物品中物质的要求指南”,链接如下:<https://echa.europa.eu/guidance-documents/guidance-on-reach>

配套部件



TE 产品编号 CW5133-000  
D-500-L458-3-613-240



TE 产品编号 086143-000  
D-500-0457-2-613-078



TE 产品编号 963767-000  
D-500-0458-1-613-078



TE 产品编号 305965-000  
D-500-0457-1-613-078



TE 产品编号 711065-000  
D-500-0455-1-613-078



TE 产品编号 638875-000  
D-500-0455-1-612-120



TE 产品编号 CB4500-000  
D-500-L458-1-614-120



TE 产品编号 CM3382-000  
D-500-L456-1-614-360



TE 产品编号 890679-000  
D-500-0455-1-612-012



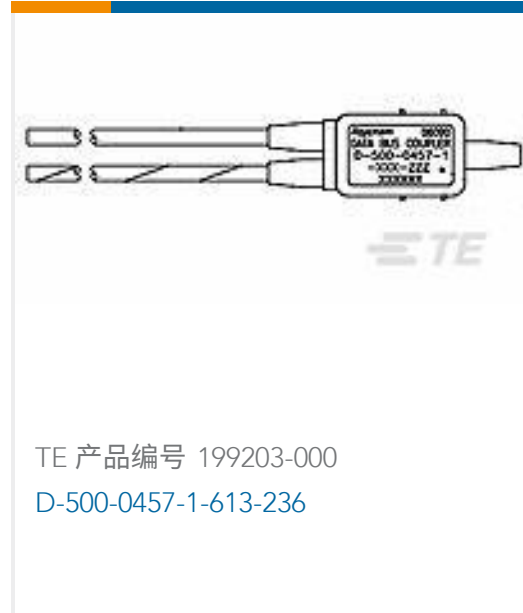
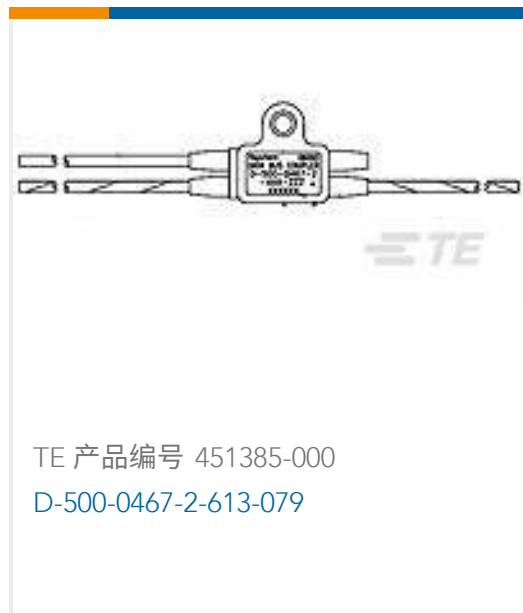
TE 产品编号 775907-000  
D-500-0458-1-612-078



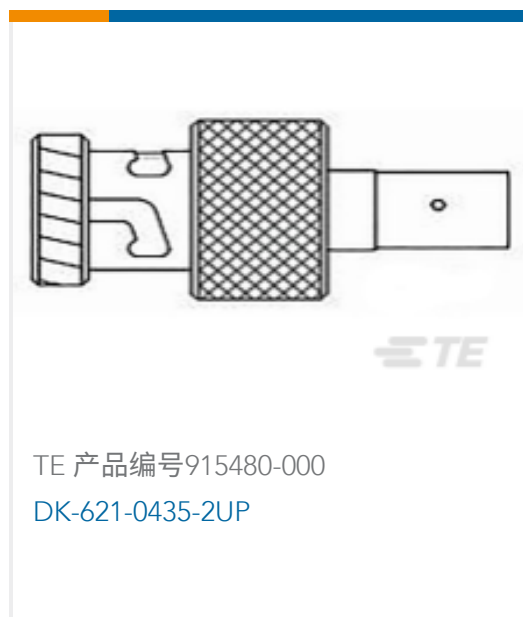
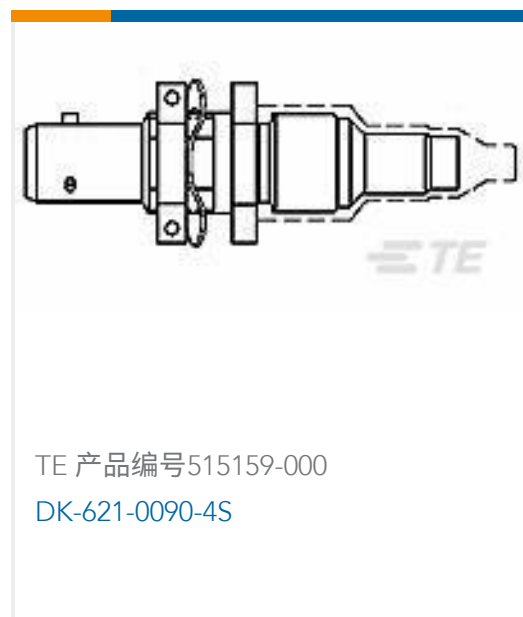
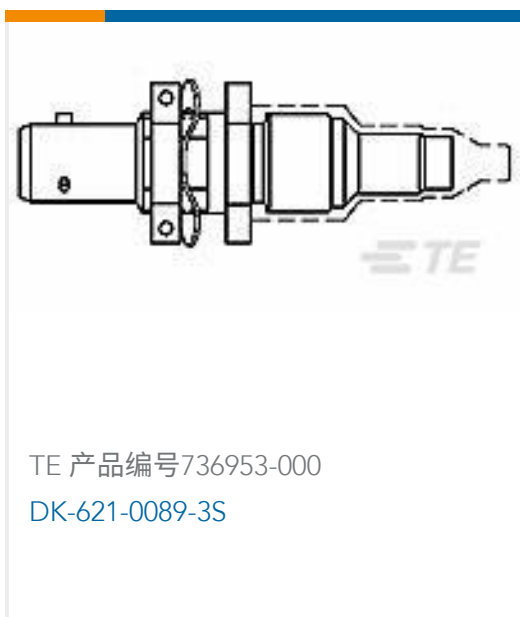
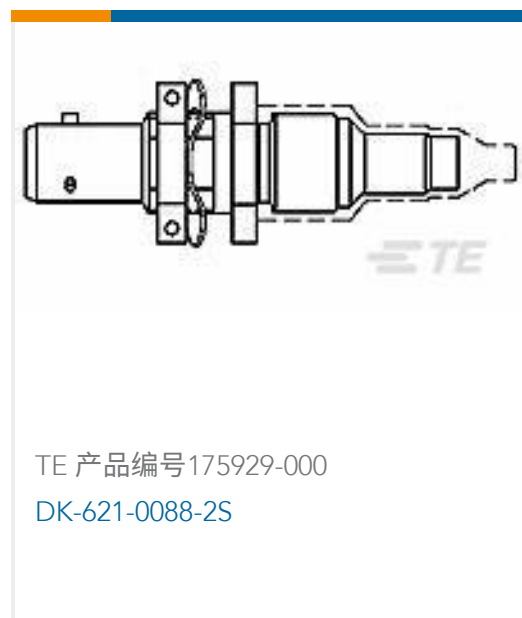
TE 产品编号 010739-000  
D-500-0456-2-612-078



TE 产品编号 532367-000  
D-500-0455-1-612-236



### 客户还购买了



### 文档

#### 产品图纸

[DK-621-0434-1US](#)

英文版本

#### 数据表/目录页

[Data Bus Components Brochure](#)

英文版本

#### 产品规格

[产品规格](#)



英文版本

**使用说明书**

**使用说明书 (美国)**

英文版本