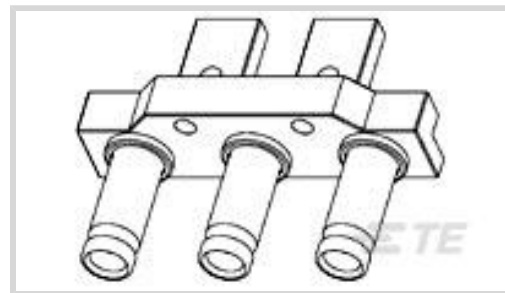




连接器 > 射频连接器 > 同轴连接器



射频接口: DIN 1.0/2.3 连接器

射频连接器种类: 插座

阻抗: 75 Ω

射频连接器耦合机制: 滑入式, 锁扣快速锁定

位数: 4

产品特性

产品类型特性

射频接口	DIN 1.0/2.3 连接器
射频连接器种类	插座
连接器和端子端接到	印刷电路板

结构特性

PCB 安装方向	直角
位数	4

电气特征

阻抗	75 Ω
----	------

端接特性

PCB 端接方法	表面贴装
----------	------

机械附件

射频连接器耦合机制	滑入式, 锁扣快速锁定
-----------	-------------

包装特性

封装数量	1
封装方法	Bag

产品合规性

如需合规文档, 请访问 [TE 官网产品页面](#)。>

欧盟RoHS指令2011/65/EU

未进行合规性审核



欧盟ELV指令2000/53/EC

未进行合规性审核

中国电器电子产品有害物质限制使用管理办法（China RoHS 2，工业和信息化部携七部委2016年第32号令

未针对中国 RoHS 符合性进行审核

欧盟REACH法规(EC) No. 1907/2006

欧洲化学品管理局最新发布的SVHC候选清单: 2024年1月 (240)
SVHC候选清单的声明更新至: 2010年1月/3月 (28)
超过限值的SVHC：
Not Yet Reviewed

卤素含量

尚未进行卤素含量审核

焊接工艺能力

通孔回流焊可达到 260°C

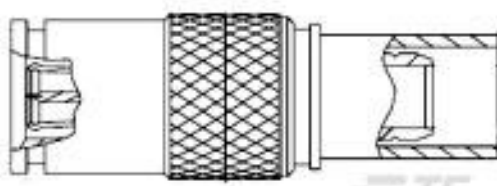
产品合规免责声明

此信息基于对供应商的合理调查以及TE对供应商提供的信息的现有认知。此信息可能发生变化。经TE确认符合欧盟RoHS的产品编号，产品均质材料中铅、六价铬、汞、PBB、PBDE、DEHP、BBP、DBP和DIBP的最大浓度不超过0.1%，镉的最大浓度不超过0.01%或符合指令2011/65/EU(RoHS2)及其修订指令规定的豁免。根据2011/65/EU指令要求电子电气产品需要进行CE标识。元器件产品通常无需进行CE标识。经TE确认符合欧盟ELV指令的产品编号，产品均质材料中，铅、六价铬和汞的最大浓度不超过0.1%，镉的最大浓度不超过0.01%（按重量计算），或符合指令2000/53/EC(ELV)附录中规定的豁免。关于欧盟REACH法规，TE目前提供的物品中高度关注物质含量(SVHC)信息是基于欧洲化学品管理局(ECHA)“物品中物质的要求指南”(2011年4月第2版)，在最终产品中高度关注物质含量按重量计算不超过0.1%。TE注意到欧洲法院在2015年9月10日的裁定(也被称为O5A: Once An Article Always An Article)，对于“复杂物品”，高度关注物质含量阈值标准适用于产品本身以及组成产品的单个物品。TE已经基于新的ECHA“物品中物质的要求指南”(2017年6月第4版)完成对O5A规则的评估，并将相应更新REACH的声明。

配套部件



TE 产品编号 3-1393668-0
V23615B 302E 57=GEHAEUSESTECKE



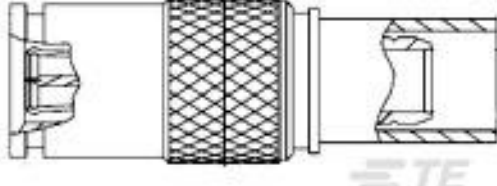
TE 产品编号 619085-1
CABLE PLUG 1.0/2.3 FOR WP 9338



TE 产品编号 2-1393670-6
V23600A 263P 71=KABELSTECKER



TE 产品编号 1393670-1
C42334A 285A162=KABELSTECKER



TE 产品编号 1460815-1
1.0/2.3 Str Cable Plug BT3002 Long BT54



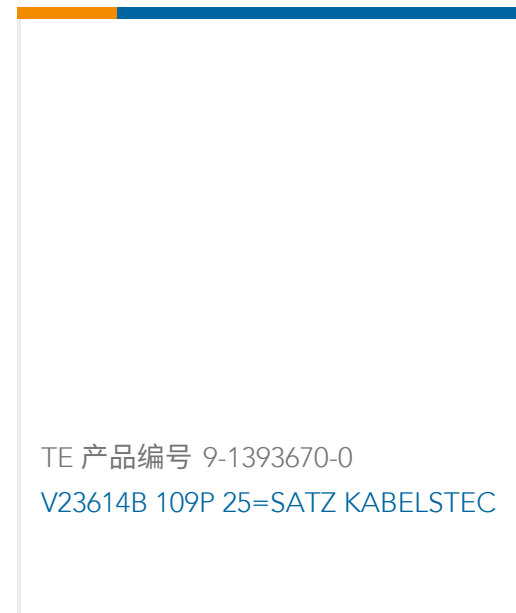
TE 产品编号 5-619219-1
Plug Terminator series 1.0/2.3



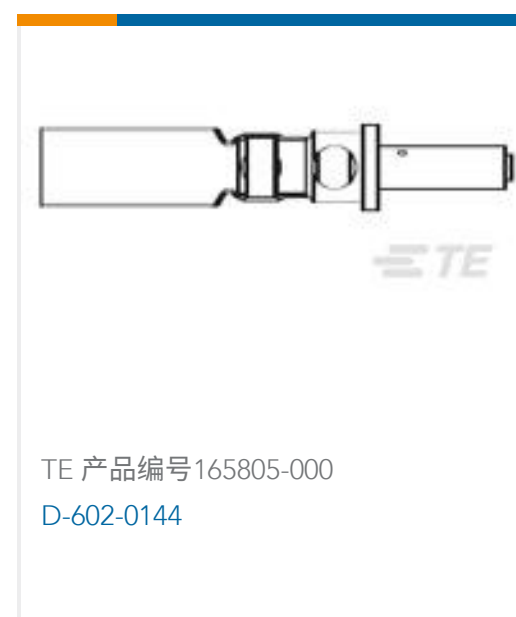
TE 产品编号 5-619224-1
Cable plug series 1.0/2.3



TE 产品编号 5-619226-1
CABLE PLUG 1.0/2.3 FOR Belden 1855A



客户还购买了



文档

产品图纸

1.0/2.3 JACK, 4 POSITION, PCB, SMT

英文版本

CAD 文件

3D PDF

3D

下载查看

ENG_CVM_CVM_1274714-1_1.2d_dxf.zip



英文版本

下载查看

[ENG_CVM_CVM_1274714-1_1.3d_igs.zip](#)

英文版本

下载查看

[ENG_CVM_CVM_1274714-1_1.3d_stp.zip](#)

英文版本

下载CAD文件代表我接受和同意 [使用条款](#)。

数据表/目录页

[DIN Connectors](#)

英文版本

产品规格

[产品规格](#)

英文版本

[产品规格](#)

英文版本