

1241978-1 ✓ 有效

AMP | Junior Power Timer

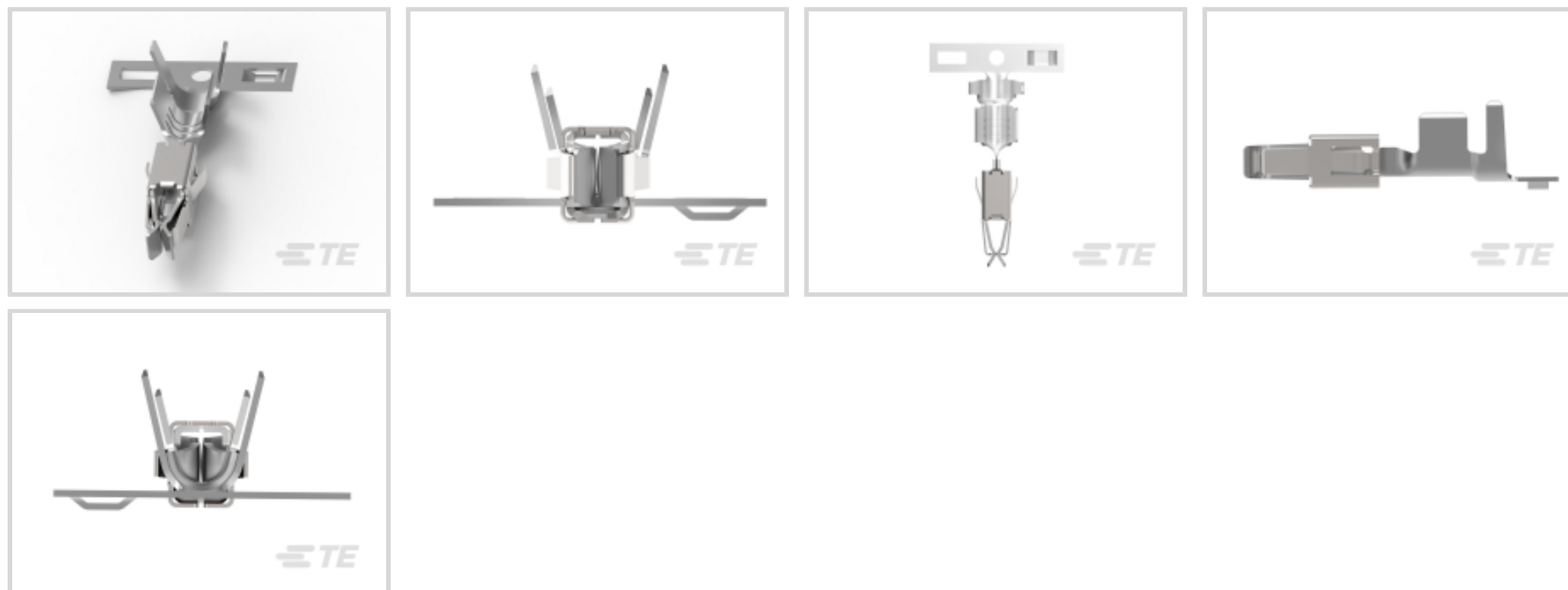
TE 内部编号 1241978-1

Automotive Terminals, Receptacle, Mating Tab Width 2.8 mm [.11 in], Tab Thickness .8 mm [.031 in], 13 – 11 AWG Wire Size, Junior Power Timer

[在 TE 官网查看>](#)



端子和接头 > 汽车端子 > 定时器，母端和公端



端子类型: 母端

对接公端宽度: 2.8 mm [.11 in]

对接公端厚度: .8 mm [.031 in]

端子传导: 25 – 40 A (正常功率)

线径: 13 – 11 AWG

[所有 定时器，母端和公端 \(330\)](#)

产品特性

产品类型特性

可密封	否
主要锁定特性	锁定枪

接触件特性

端子大小	2.8mm
端子制造	冲压成形
典型额定电流	30 A
压接类型	F 型压接
端子类型	母端
对接公端宽度	2.8 mm[.11 in]
对接公端厚度	.8 mm[.031 in]
接触面电镀	锡 (Sn)

端接特性



线缆端接方法	压接
产品端接到	导线

尺寸

兼容的绝缘直径范围	2.7 – 3.7 mm [.106 – .145 in]
线径	2.5 – 4 mm ²
线径查找	11 AWG, 12 AWG, 13 AWG

使用环境

绝缘选项	非绝缘
工作温度（最大值）	80 °C, 85 °C, 90 °C, 100 °C, 105 °C, 110 °C, 120 °C, 125 °C, 130 °C [176 °F][185 °F][194 °F][212 °F][221 °F][230 °F][248 °F][257 °F][266 °F]
工作温度范围	-40 – 130 °C [-40 – 266 °F]

操作/应用

与电线基础材料兼容	铜
-----------	---

包装特性

封装数量	2700
封装方法	Reel

其他

端子传导	25 – 40 A（正常功率）
------	-----------------

产品合规性

如需合规文档，请访问 [TE 官网产品页面](#)。>

欧盟RoHS指令2011/65/EU	符合
欧盟ELV指令2000/53/EC	符合
中国电器电子产品有害物质限制使用管理办法（China RoHS 2，工业和信息化部携七部委2016年第32号令	没有超出阈值的受限材料
欧盟REACH法规(EC) No. 1907/2006	欧洲化学品管理局最新发布的SVHC候选清单: 2024年1月（240） SVHC候选清单的声明更新至: 2024年1月（240） 不含REACH SVHC
卤素含量	低卤素 - 每种匀质材料的 Br、Cl、F、I < 900 ppm。也不含 BFR/CFR/PVC
焊接工艺能力	不适合采用焊接工艺

产品合规免责声明

此信息基于对供应商的合理调查以及TE对供应商提供的信息的现有认知。此信息可能发生变化。经TE确认符合欧盟RoHS的产品编号，产品均质材料中铅、六价铬、汞、PBB、PBDE、DEHP、BBP、DBP和DIBP的最大浓度不超过0.1%，镉的最大浓度不超过0.01%或符合指令2011/65/EU(RoHS2)及其修订指令规定的豁免。根据2011/65/EU指令要求电子电气产品需要进行CE标识。元器件产品通常无需进行CE标识。经TE确认符合欧盟ELV指令的产品编号，产品均质材料中，铅、六价铬和汞的最大浓度不超过0.1%，镉的最大浓度不超过0.01%（按重量计算），或符合指令2000/53/EC(ELV)附录中规定的豁免。关于欧盟REACH法规，TE目前提供的此产品编号的物品中高度关注物质（SVHC）的信息是基于欧洲化学品管理局（ECHA）最新发布的“物品中物质的要求指南”，链接如下：<https://echa.europa.eu/guidance-documents/guidance-on-reach>

配套部件



TE 产品编号 CAT-T4827-CH8172
Timer Connector Housing



TE 产品编号 1-1579007-6
EXTRACTION TOOL



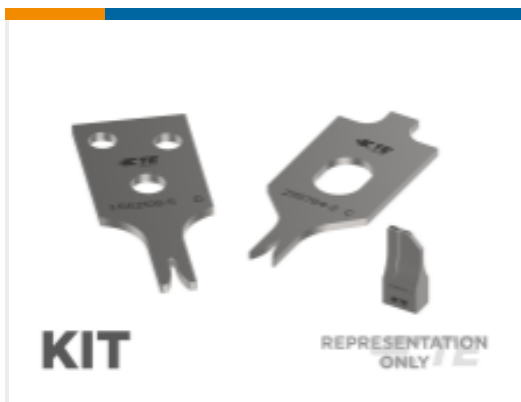
TE 产品编号 2266277-1
OCEAN-2.0-APPLICATOR-S-120F160OV



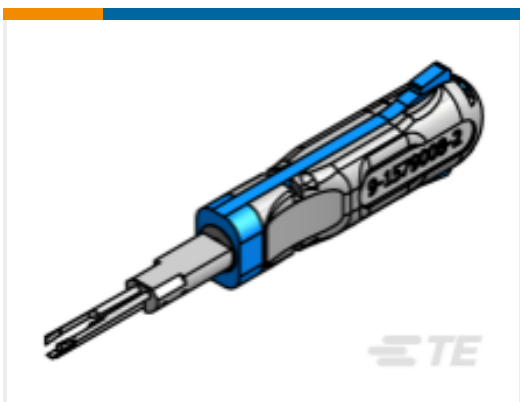
TE 产品编号 2266277-2
OCEAN-2.0-APPLICATOR-S-120F160OV



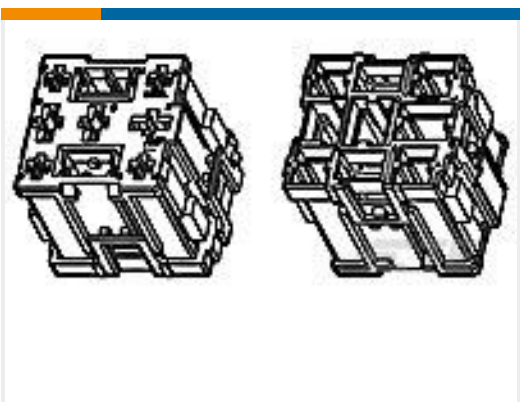
TE 产品编号 2305570-1
Strip Terminal Cutter-Side Feed-No Crimp



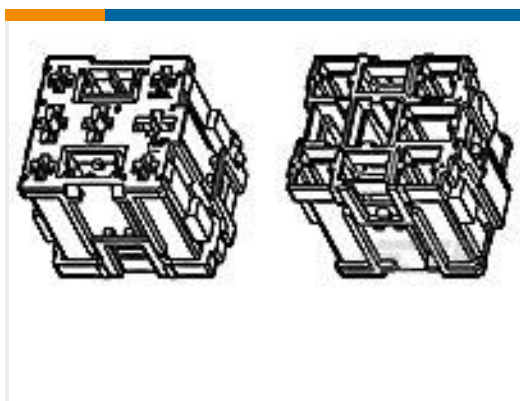
TE 产品编号 7-2266277-7
OCEAN_2.0_SPARE_PART_KIT-120F160OV



TE 产品编号 9-1579008-2
EXTRACTION TOOL



TE 产品编号 1-444017-1
HSG ASSY TIMER 9P



TE 产品编号 444017-2
HSG ASSY 9 POS JR

该系列中的其他产品 | Junior Power Timer



专用端子(1)



其他汽车连接器附件(2)



插入和拔出工具(8)



模块元件(4)



汇流条和端子(1)



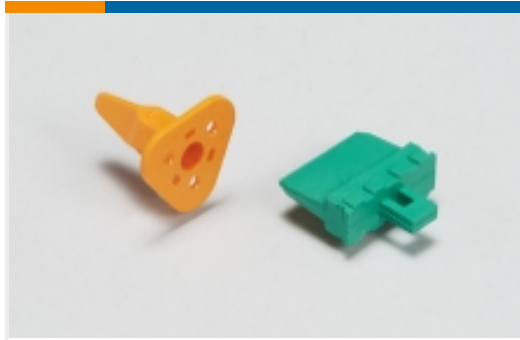
汽车端子(190)



汽车连接器护套(324)



汽车连接器盖帽(9)



汽车连接器锁和位置保证(8)



连接器密封件和盲堵(9)

客户还购买了



TE 产品编号2-1564520-1
12POS,TAB 1.6X0.6,TAB HSG,ASSY



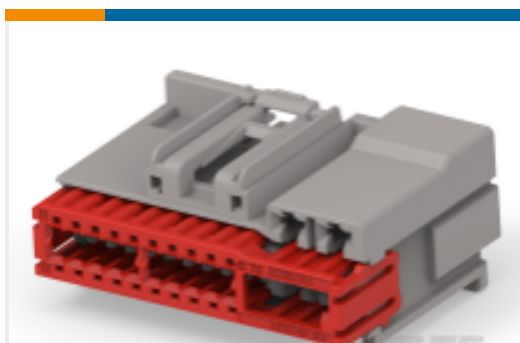
TE 产品编号927836-1
定时器，母端和公端



TE 产品编号1564984-2
AMP MCP 2.8K, CONTACT, SWS



TE 产品编号581913P002
QS1500-NO.2-F6-0-50MM



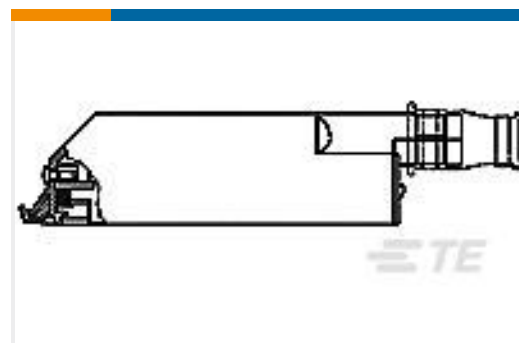
TE 产品编号1-2236269-1
24POS, MIXED,REC HSG,
20GENYMCP,ASSY,CODA



TE 产品编号1-2236269-2
24POS, MIXED,REC HSG,
20GENYMCP,ASSY,CODB



TE 产品编号2236269-2
24POS, MIXED,REC HSG,
20GENYMCP,ASSY,CODB



TE 产品编号828761-1
55P JUN-TIM GEH MIX

文档

产品图纸

[JPT A REC 2.8 Contact SRC Sn](#)

英文版本

[JPT A REC 2.8 Contact SRC Sn](#)

英文版本

CAD 文件

[下载查看](#)

[ENG_CVM_1241978-1_B9.3d_igs.zip](#)



英文版本

下载查看

[ENG_CVM_1241978-1_B9.3d_stp.zip](#)

英文版本

下载查看

[ENG_CVM_1241978-1_B9.2d_dxf.zip](#)

英文版本

3D PDF

英文版本

下载CAD文件代表我接受和同意 [使用条款](#)。

数据表/目录页

[Timer Interconnection System](#)

英文版本

产品规格

应用规格

英文版本

应用规格

德语