

1241965-8 ✓ 有效

RAST | RAST 5 IDC Connectors

TE 内部编号 1241965-8

Housing, Plug, Wire-to-Board, 8 Position, .197 in [5 mm] Centerline,

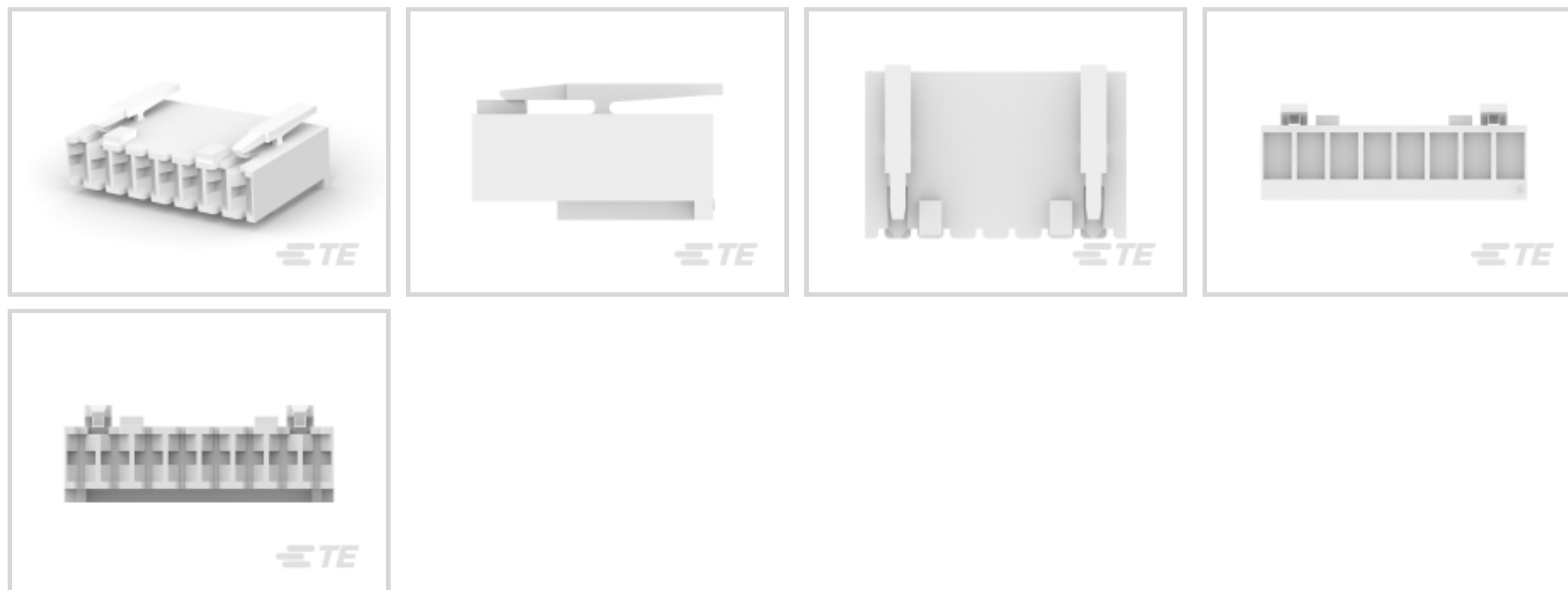
Crimp, 1 Row, Natural, Mating Retention, Wire & Cable, RAST 5

IDC Connectors

[在 TE 官网查看>](#)



连接器 > PCB 连接器 > 线到板连接器 > 线到板连接器组件和护套



连接器产品类型: 外壳

连接器和壳体类型: 插头

连接器系统: 线到板

位数: 8

中心线 (间距) : 5 mm [.197 in]

产品特性

产品类型特性

连接器产品类型	外壳
连接器和壳体类型	插头
连接器系统	线到板
可密封	否
连接器和端子端接到	电线和电缆

结构特性

位数	8
行数	1

主体特性

主要产品颜色	土黄色
--------	-----

端接特性

线缆端接方法	压接
--------	----

机械附件



接合固定类型	锁闭, 锁闭
接合固定	带有
连接器安装类型	电缆安装 (自由悬挂)

壳体特性

中心线 (间距)	5 mm [.197 in]
----------	----------------

使用环境

工作温度范围	-40 – 105 °C [-40 – 221 °F]
--------	-----------------------------

操作/应用

电路应用	电源和信号
------	-------

产品合规性

如需合规文档，请访问 [TE 官网产品页面](#)。>

欧盟RoHS指令2011/65/EU	符合
欧盟ELV指令2000/53/EC	符合
中国电器电子产品有害物质限制使用管理办法 (China RoHS 2, 工业和信息化部携七部委2016年第32号令)	没有超出阈值的受限材料
欧盟REACH法规(EC) No. 1907/2006	欧洲化学品管理局最新发布的SVHC候选清单: 2024年1月 (240) SVHC候选清单的声明更新至: 2024年1月 (240) 不含REACH SVHC
卤素含量	非低卤素 - 包含 Br 或 Cl > 900 ppm。
焊接工艺能力	不适合采用焊接工艺

产品合规免责声明

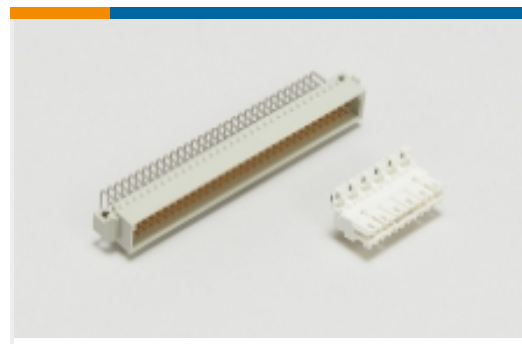
此信息基于对供应商的合理调查以及TE对供应商提供的信息的现有认知。此信息可能发生变化。经TE确认符合欧盟RoHS的产品编号，产品均质材料中铅、六价铬、汞、PBB、PBDE、DEHP、BBP、DBP和DIBP的最大浓度不超过0.1%，镉的最大浓度不超过0.01%或符合指令2011/65/EU(RoHS2)及其修订指令规定的豁免。根据2011/65/EU指令要求电子电气产品需要进行CE标识。元器件产品通常无需进行CE标识。经TE确认符合欧盟ELV指令的产品编号，产品均质材料中，铅、六价铬和汞的最大浓度不超过0.1%，镉的最大浓度不超过0.01%（按重量计算），或符合指令2000/53/EC(ELV)附录中规定的豁免。关于欧盟REACH法规，TE目前提供的此产品编号的物品中高度关注物质(SVHC)的信息是基于欧洲化学品管理局(ECHA)最新发布的“物品中物质的要求指南”，链接如下：<https://echa.europa.eu/guidance-documents/guidance-on-reach>

配套部件

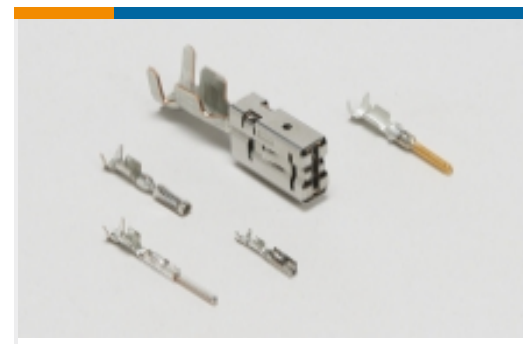


该系列中的其他产品 | RAST 5 IDC Connectors





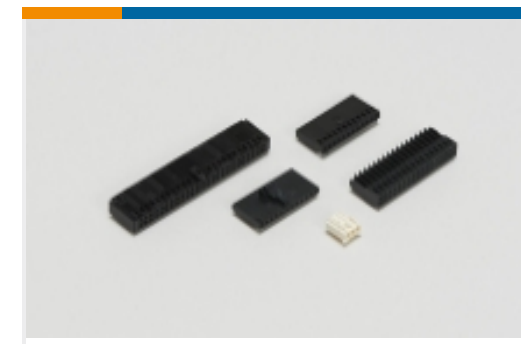
标准边缘连接器(33)



汽车端子(8)



矩形连接器壳体(1)

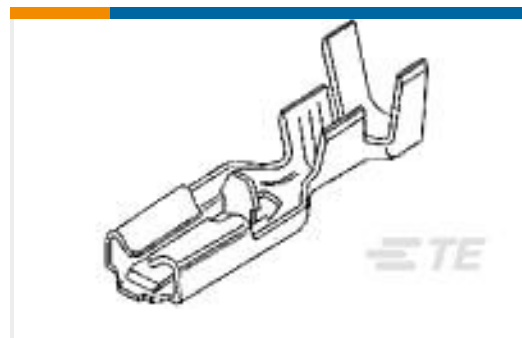
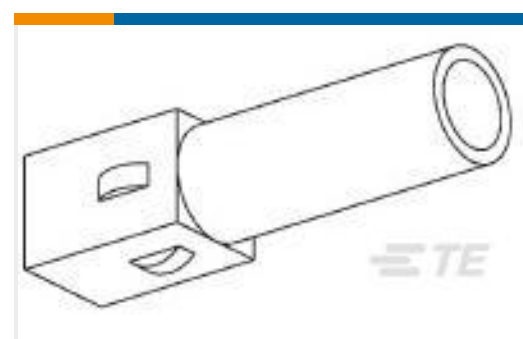


线到板连接器组件和护套(213)



连接器端子(14)

客户还购买了

TE 产品编号1742354-1
PL 250 REC 16-18AWG PTBRTE 产品编号6-1241961-3
STD TIM HOUSING MKII 2POSTE 产品编号1-350865-1
01P UMNL PLUG HSGTE 产品编号1-350866-1
01P UMNL CAP HSGTE 产品编号1241965-6
STD-TIMER GEH 6PTE 产品编号1863011-1
01P UMNL PLUG HSGTE 产品编号2178561-2
STD-TIM GEH 2P_V0-GWT

文档

产品图纸

8POS STD TIMER HSG WITH EXT.LOCKING

英文版本

CAD 文件

3D PDF

3D

下载查看

[ENG_CVM_CVM_1241965-8_B.2d_dxf.zip](#)



英文版本

下载查看

[ENG_CVM_CVM_1241965-8_B.3d_igs.zip](#)

英文版本

下载查看

[ENG_CVM_CVM_1241965-8_B.3d_stp.zip](#)

英文版本

下载CAD文件代表我接受和同意 [使用条款](#)。

产品规格

产品规格

德语