

1241410-3 被替代

AMP MCP Connector System

TE 内部编号 1241410-3

TE 内部产品描述 AMP MCP 6.3/4.8K, CONTACT, SWS

AMP MCP，母端和公端

[在 TE 官网查看>](#)



[所有 AMP MCP，母端和公端 \(123\)](#)

产品合规性

[如需合规文档，请访问 TE 官网产品页面。>](#)

欧盟RoHS指令2011/65/EU	符合
欧盟ELV指令2000/53/EC	符合
中国电器电子产品有害物质限制使用管理办法（China RoHS 2，工业和信息化部携七部委2016年第32号令	没有超出阈值的受限材料
欧盟REACH法规(EC) No. 1907/2006	欧洲化学品管理局最新发布的SVHC候选清单: 2024年1月 (240) SVHC候选清单的声明更新至: 2022年6月 (224) 不含REACH SVHC
卤素含量	低卤素 - 每种均质材料的 Br、Cl、F、I < 900 ppm。也不含 BFR/CFR/PVC
焊接工艺能力	尚未进行焊接工艺可能性审核

产品合规免责声明

此信息基于对供应商的合理调查以及TE对供应商提供的信息的现有认知。此信息可能发生变化。经TE确认符合欧盟RoHS的产品编号，产品均质材料中铅、六价铬、汞、PBB、PBDE、DEHP、BBP、DBP和DIBP的最大浓度不超过0.1%，镉的最大浓度不超过0.01%或符合指令2011/65/EU(RoHS2)及其修订指令规定的豁免。根据2011/65/EU指令要求电子电气产品需要进行CE标识。元器件产品通常无需进行CE标识。经TE确认符合欧盟ELV指令的产品编号，产品均质材料中，铅、六价铬和汞的最大浓度不超过0.1%，镉的最大浓度不超过0.01%（按重量计算），或符合指令2000/53/EC(ELV)附录中规定的豁免。关于欧盟REACH法规，TE目前提供的此产品编号的物品中高度关注物质（SVHC）的信息是基于欧洲化学品管理局（ECHA）最新发布的“物品中物质的要求指南”，链接如下：<https://echa.europa.eu/guidance-documents/guidance-on-reach>

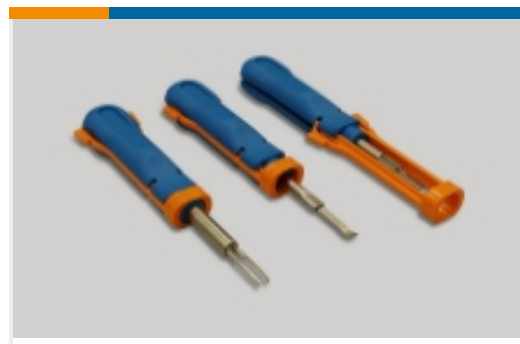
该系列中的其他产品 | [AMP MCP Connector System](#)



PCB 板端连接器及母端(28)



其他汽车连接器附件(2)



插入和拔出工具(13)



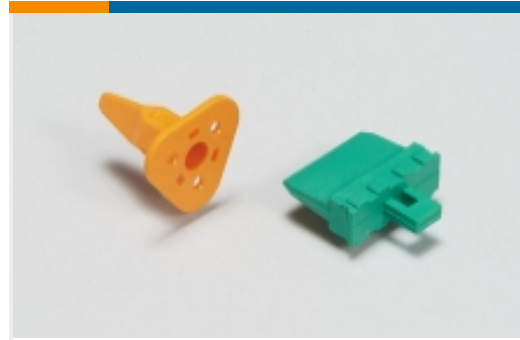
汽车端子(129)



汽车连接器护套(329)



汽车连接器盖帽(23)

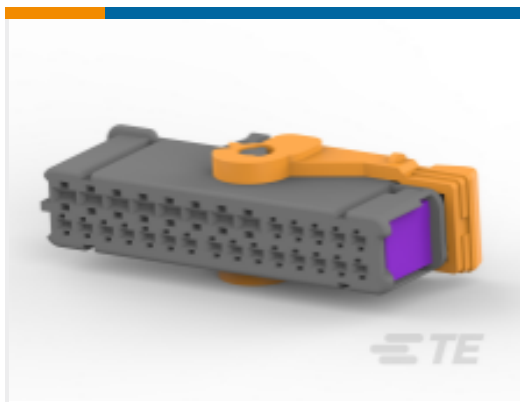


汽车连接器锁和位置保证(6)

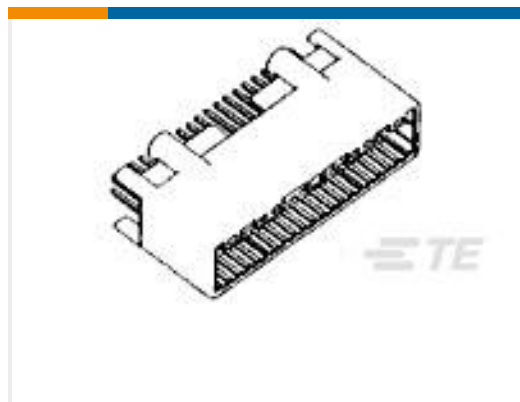


连接器密封件和盲堵(7)

客户还购买了



TE 产品编号1-1813112-1
28POS, HYBRID, REC HSG ASSY, UNSLD



TE 产品编号1376113-5
025 40POS CAP ASSY V SELECTIVE-TIN



TE 产品编号1-1801468-1
COVER, ROTATIVE, 3 WAY HP CONNECTOR



TE 产品编号1-2361027-5
PLUG ASSY, KEY E, CPA, HVA280-2PHI, HB



TE 产品编号2098922-6
SDM, 54P PLUG ASY, RHL, KEY B



TE 产品编号2278748-1
43 WAY PLUG, SEALING, 40MCON1.2+3 MCON2.8



TE 产品编号2317779-8
32POS, HYBRID, HDR ASSY, 90DEG, SLDR



TE 产品编号2137376-2
ABS9.0ME housing(CAR)



TE 产品编号2332159-2
ZERV ANTENNA PIGTAIL (KATHREIN 19716579)



TE 产品编号7-2209637-0
SQUIB AKII CABLE ASSY

文档



产品图纸

[AMP MCP 6.3/4.8K, CONTACT, SWS](#)

英文版本

CAD 文件

3D PDF

3D

下载查看

[ENG_CVM_CVM_1241410-3_A.2d_dxf.zip](#)

英文版本

下载查看

[ENG_CVM_CVM_1241410-3_A.3d_igs.zip](#)

英文版本

下载查看

[ENG_CVM_CVM_1241410-3_A.3d_stp.zip](#)

英文版本

下载CAD文件代表我接受和同意[使用条款](#)。

数据表/目录页

[HDSCS Catalog](#)

英文版本

[CONNECTOR SELECTOR](#)

英文版本

产品规格

工程规范

英文版本

工程规范

英文版本