

1241376-1 ✓ 有效

AMP | AMP MCP Connector System

TE 内部编号 1241376-1

Automotive Terminals, Receptacle, Mating Tab Width 1.5 mm [.059

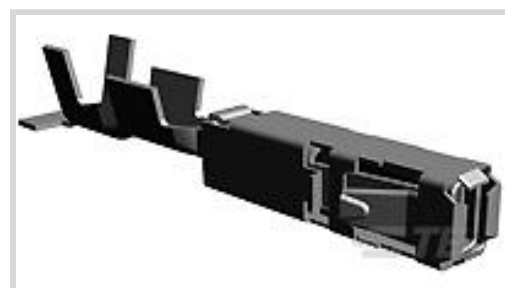
in], Tab Thickness .6 mm [.024 in], 20 – 17 AWG Wire Size, AMP

MCP Connector System

[在 TE 官网查看>](#)



端子和接头 > 汽车端子 > AMP MCP，母端和公端



端子类型: 母端

对接公端宽度: 1.5 mm [.059 in]

对接公端厚度: .6 mm [.024 in]

端子传导: 0 – 24 A (低功率)

线径: 20 – 17 AWG

[所有 AMP MCP，母端和公端 \(123\)](#)

产品特性

产品类型特性

插座种类	180°
可密封	否
主要锁定特性	锁定枪

接触件特性

端子大小	1.5K
端子制造	冲压成形
导线端子端接区域电镀材料	锡
典型额定电流	12 A
压接类型	F 型压接
端子类型	母端
对接公端宽度	1.5 mm [.059 in]
对接公端厚度	.6 mm [.024 in]
接触面电镀	锡 (Sn)

端接特性

线缆端接方法	压接
产品端接到	导线

尺寸

线径	.5 – 1 mm ²
线径查找	17 AWG, 18 AWG, 19 AWG, 20 AWG

使用环境

绝缘选项	非绝缘
工作温度（最大值）	80 °C, 85 °C, 90 °C, 100 °C, 105 °C, 110 °C, 120 °C, 125 °C, 130 °C[176 °F][185 °F][194 °F][212 °F][221 °F][230 °F][248 °F][257 °F][266 °F]
工作温度范围	-40 – 130 °C[-40 – 266 °F]

操作/应用

符合 KOMAX 自动元件插入准则	年，根据版本 5.0（2018 年 3 月）
与电线基础材料兼容	铜

行业标准

与机构/标准产品兼容	LV214
------------	-------

包装特性

封装数量	6000
封装方法	Reel

其他

端子传导	0 – 24 A（低功率）
------	---------------

产品合规性

如需合规文档，请访问 [TE 官网产品页面](#)。>

欧盟RoHS指令2011/65/EU	符合
欧盟ELV指令2000/53/EC	符合
中国电器电子产品有害物质限制使用管理办法（China RoHS 2，工业和信息化部携七部委2016年第32号令	没有超出阈值的受限材料
欧盟REACH法规(EC) No. 1907/2006	欧洲化学品管理局最新发布的SVHC候选清单: 2024年1月（240） SVHC候选清单的声明更新至: 2024年1月（240） 不含REACH SVHC
卤素含量	低卤素 - 每种匀质材料的 Br、Cl、F、I < 900 ppm。也不含 BFR/CFR/PVC
焊接工艺能力	不适合采用焊接工艺



此信息基于对供应商的合理调查以及TE对供应商提供的信息的现有认知。此信息可能发生变化。经TE确认符合欧盟RoHS的产品编号，产品均质材料中铅、六价铬、汞、PBB、PBDE、DEHP、BBP、DBP和DIBP的最大浓度不超过0.1%，镉的最大浓度不超过0.01%或符合指令2011/65/EU(RoHS2)及其修订指令规定的豁免。根据2011/65/EU指令要求电子电气产品需要进行CE标识。元器件产品通常无需进行CE标识。经TE确认符合欧盟ELV指令的产品编号，产品均质材料中，铅、六价铬和汞的最大浓度不超过0.1%，镉的最大浓度不超过0.01%（按重量计算），或符合指令2000/53/EC(ELV)附录中规定的豁免。关于欧盟REACH法规，TE目前提供的此产品编号的物品中高度关注物质（SVHC）的信息是基于欧洲化学品管理局（ECHA）最新发布的“物品中物质的要求指南”，链接如下：<https://echa.europa.eu/guidance-documents/guidance-on-reach>

配套部件



TE 产品编号 CAT-AM705-CH8173
AMP MCP Unsealed Connector Housings



TE 产品编号 1-1579007-1
EXTRACTION TOOL



TE 产品编号 2063524-1
SDE MCP1.5 0.2-1.0mm2 ASSY



TE 产品编号 2063524-2
SDE MCP1.5 0.2-1.0mm2 DIE SET



TE 产品编号 2151581-1
OCEAN-2.0-APPLICATOR-S-070F090OV-RSM



TE 产品编号 2151581-2
OCEAN-2.0-APPLICATOR-S-070F090OV-RSA



TE 产品编号 2305570-1
Strip Terminal Cutter-Side Feed-No Crimp



TE 产品编号 7-2151581-7
OCEAN_2.0_SPARE_PART_KIT-070F090OV



TE 产品编号 7-2151581-1
OCEAN-2.0-APPLICATOR-S-070F090OV



TE 产品编号 7-2151581-2
OCEAN-2.0-APPLICATOR-S-070F090OV



TE 产品编号 2385319-1
EXTRACTION TOOL



TE 产品编号 2385319-2
EXTRACTION TOOL



TE 产品编号 2385319-3
EXTRACTION TOOL

该系列中的其他产品 | AMP MCP Connector System



PCB 板端连接器及母端(28)



其他汽车连接器附件(2)



插入和拔出工具(13)



汽车端子(129)



汽车连接器护套(331)



汽车连接器盖帽(23)



汽车连接器锁和位置保证(6)



连接器密封件和盲堵(7)

客户还购买了



TE 产品编号HD34-24-31PE-059
REC,31P,AL,E, CBL CLMP BT, DRAIN,
16,P,MC



TE 产品编号4-1563759-1
重载密封系列连接器塑壳



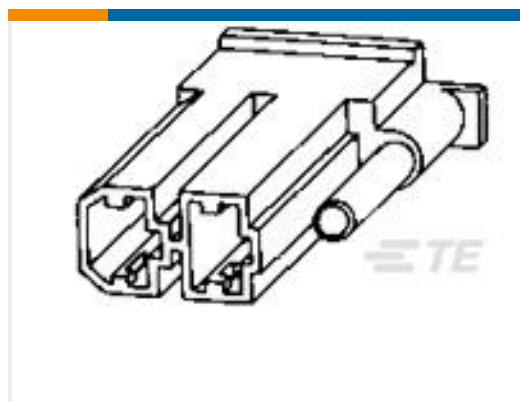
TE 产品编号3157736002
RBK-VWS-125-NR4-X-75MM



TE 产品编号1-1241418-3
AMP MCP 6.3/4.8K, CONTACT, SWS



TE 产品编号1924968-2
Contact, male 0.64, 18 AWG



TE 产品编号171447-3
FF 375 PLUG HSG 2P NYLON BROWN



TE 产品编号CD08343001
55E0119-0.75-1(NS)



TE 产品编号C616253001
55E0219-0.75-9(B01)



TE 产品编号1102896-1
HEE.32.BU.C.B1-32

文档



产品图纸

AMP MCP 1.5K, CONTACT

英文版本

CAD 文件

3D PDF

3D

下载查看

[ENG_CVM_CVM_1241376-1_B_c-1241376-1-b.2d_dxf.zip](#)

英文版本

下载查看

[ENG_CVM_CVM_1241376-1_B_c-1241376-1-b.3d_igs.zip](#)

英文版本

下载查看

[ENG_CVM_CVM_1241376-1_B_c-1241376-1-b.3d_stp.zip](#)

英文版本

下载CAD文件代表我接受和同意[使用条款](#)。

产品规格

工程规范

英文版本