



连接器 > 端子 > 射频端子



端子类型: **插针**

射频端子种类: **同轴电缆**

连接器和端子端接到: **电线和电缆**

端子方向: **直式**

与射频电缆类型兼容: **RG 142**

产品特性

产品类型特性

射频端子种类	同轴电缆
连接器和端子端接到	电线和电缆
与射频电缆类型兼容	RG 142

主体特性

端子拆卸方式	后释放/后移除
外壳基材	黄铜
外壳电镀材料	金

接触件特性

套圈电镀材料	金
端子大小	尺寸 8
	50 μin
套圈材料	黄铜
端子基材	黄铜
端子类型	插针
端子方向	直式
端子接触部电镀材料	金

机械附件

壳体内部的端子定位器类型	压接
--------------	----

识别标记

端子颜色代码	无
--------	---

包装特性

封装方法	包装
------	----

其他

电介质材料	PTFE
-------	------

产品合规性

如需合规文档，请访问 [TE 官网产品页面](#)。>

欧盟RoHS指令2011/65/EU	符合且适用豁免
--------------------	---------

欧盟ELV指令2000/53/EC	符合且适用豁免
-------------------	---------

中国电器电子产品有害物质限制使用管理办法（China RoHS 2，工业和信息化部携七部委2016年第32号令	受限材料超出阈值
---------------------------------------------------------	----------

欧盟REACH法规(EC) No. 1907/2006	<p>欧洲化学品管理局最新发布的SVHC候选清单: 2024年1月 (240)</p> <p>SVHC候选清单的声明更新至: 2024年1月 (240)</p> <p>超过限值的SVHC:</p> <p>Pb (4% in Contact/Component)</p> <p>物品安全使用说明: 使用本产品时不要进食、饮水或吸烟。作业后彻底清洗。如果可能，请回收再利用，如需废弃处置，请遵守当地有关法规。</p>
-----------------------------	---------------------------------------------------------------------------------------------------------------------------------------------------------------------------------------------------------------------------

卤素含量	尚未进行卤素含量审核
------	------------

焊接工艺能力	不适合采用焊接工艺
--------	-----------

产品合规免责声明

此信息基于对供应商的合理调查以及TE对供应商提供的信息的现有认知。此信息可能发生变化。经TE确认符合欧盟RoHS的产品编号，产品均质材料中铅、六价铬、汞、PBB、PBDE、DEHP、BBP、DBP和DIBP的最大浓度不超过0.1%，镉的最大浓度不超过0.01%或符合指令2011/65/EU(RoHS2)及其修订指令规定的豁免。根据2011/65/EU指令要求电子电气产品需要进行CE标识。元器件产品通常无需进行CE标识。经TE确认符合欧盟ELV指令的产品编号，产品均质材料中，铅、六价铬和汞的最大浓度不超过0.1%，镉的最大浓度不超过0.01%（按重量计算），或符合指令2000/53/EC(ELV)附录中规定的豁免。关于欧盟REACH法规，TE目前提供的此产品编号的物品中高度关注物质（SVHC）的信息是基于欧洲化学品管理局（ECHA）最新发布的“物品中物质的要求指南”，链接如下：<https://echa.europa.eu/guidance-documents/guidance-on-reach>

配套部件



客户还购买了



TE 产品编号5745886-3
HD-20 RCPT 25P VERT FULL METAL SHELL



TE 产品编号6450140-5
MBXL VERT RCPT 2P+24S+2P



TE 产品编号148375-1
EURO, TYPE M CONTACT, FEMALE



TE 产品编号5148412-5
ASSY,PIN,R.A.,TYPE M,EUROCARD,L-FREE,60+



TE 产品编号5148414-5
ASSY,PIN,R.A.,TYPE M,EUROCARD,L-FREE,24+



TE 产品编号1367337-2
70 POS PT CONNECTOR, X2, XENPAK, 30 AU



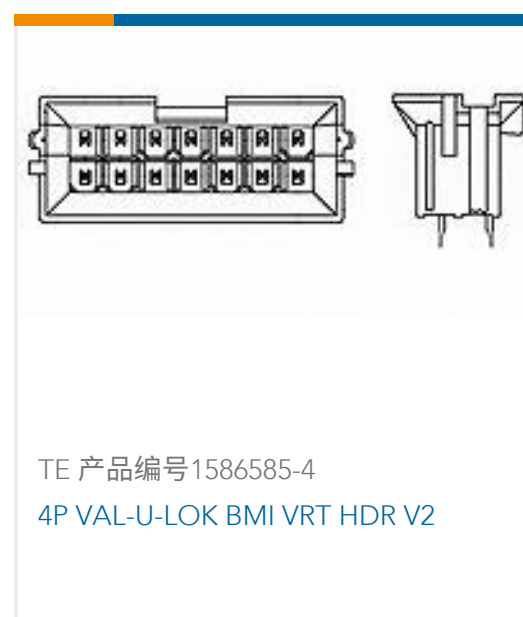
TE 产品编号6-1761614-5
STEP-Z PLUG 15MM 200P LF ST



TE 产品编号5148420-5
ASSY,RECPT,TYPE M,EUROCARD,L-F



TE 产品编号148354-1
IEC-C M.POWER CONTACTS



TE 产品编号1586585-4
4P VAL-U-LOK BMI VRT HDR V2

文档

产品图纸

[SZ8 COAX PIN,A600,RG141,FR/RR](#)

英文版本

CAD 文件

[3D PDF](#)

3D

[下载查看](#)

[ENG_CVM_CVM_1218689-1_B.2d_dxf.zip](#)

英文版本

[下载查看](#)

[ENG_CVM_CVM_1218689-1_B.3d_igs.zip](#)

英文版本

[下载查看](#)

[ENG_CVM_CVM_1218689-1_B.3d_stp.zip](#)

英文版本

下载CAD文件代表我接受和同意[使用条款](#)。



[数据表/目录页](#)

[ARINC 600 Next Generation Receptacle Connector](#)

英文版本