

产品合规性

如需合规文档，请访问 [TE 官网产品页面](#)。>

| | |
|---|---|
| 欧盟RoHS指令2011/65/EU | 不符合 |
| 欧盟ELV指令2000/53/EC | 不符合 |
| 中国电器电子产品有害物质限制使用管理办法（China RoHS 2，工业和信息化部携七部委2016年第32号令 | 受限材料超出阈值 |
| 欧盟REACH法规(EC) No. 1907/2006 | 欧洲化学品管理局最新发布的SVHC候选清单: 2024年1月（240） SVHC候选清单的声明更新至: 2017年7月（174） 超过限值的SVHC： Not Yet Reviewed |
| 卤素含量 | 尚未进行卤素含量审核 |
| 焊接工艺能力 | 波峰焊接可达到 265°C |

产品合规免责声明

此信息基于对供应商的合理调查以及TE对供应商提供的信息的现有认知。此信息可能发生变化。经TE确认符合欧盟RoHS的产品编号，产品均质材料中铅、六价铬、汞、PBB、PBDE、DEHP、BBP、DBP和DIBP的最大浓度不超过0.1%，镉的最大浓度不超过0.01%或符合指令2011/65/EU(RoHS2)及其修订指令规定的豁免。根据2011/65/EU指令要求电子电气产品需要进行CE标识。元器件产品通常无需进行CE标识。经TE确认符合欧盟ELV指令的产品编号，产品均质材料中，铅、六价铬和汞的最大浓度不超过0.1%，镉的最大浓度不超过0.01%（按重量计算），或符合指令2000/53/EC(ELV)附录中规定的豁免。关于欧盟REACH法规，TE目前提供的物品中高度关注物质含量（SVHC）信息是基于欧洲化学品管理局（ECHA）“物品中物质的要求指南”（2011年4月第2版），在最终产品中高度关注物质含量按重量计算不超过0.1%。TE注意到欧洲法院在2015年9月10日的裁定（也被称为O5A：Once An Article Always An Article），对于“复杂物品”，高度关注物质含量阈值标准适用于产品本身以及组成产品的单个物品。TE已经基于新的ECHA“物品中物质的要求指南”（2017年6月第4版）完成对O5A规则的评估，并将相应更新REACH的声明。

该系列中的其他产品 | [AMP ARINC 600 Series](#)



射频端子(3)

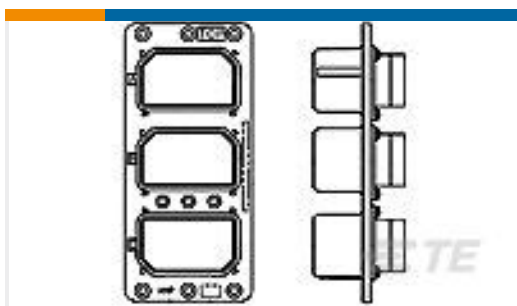


机架和配线架连接器(69)



连接器端子(82)

客户还购买了

TE 产品编号1616103-2
DH7MN (FAA/PMA)=RELAYTE 产品编号2101497-5
AMPLIMITE KIT,PLUG,W/IF+GMT,Sz5,
90TE 产品编号65053-208
ELEC MODULETE 产品编号748703-000
B-500-02-105TE 产品编号1218358-1
RME3P88S106S106S-0001(400)TE 产品编号225831-3
KIT,ARINC COAXICON SOCKET,SZ 1TE 产品编号YDTS26F15-97JNV001
PLUG ASSY

文档

产品图纸

[RECPT ASSY,SZ2, FR, ARINC 600](#)

英文版本

CAD 文件

[3D PDF](#)

3D

[下载查看](#)

[ENG_CVM_CVM_1218657-1_F.2d_dxf.zip](#)

英文版本

[下载查看](#)

[ENG_CVM_CVM_1218657-1_F.3d_igs.zip](#)

英文版本

[下载查看](#)

[ENG_CVM_CVM_1218657-1_F.3d_stp.zip](#)

英文版本



数据表/目录页

ARINC 600 Next Generation Receptacle Connector

英文版本