

1218441-2 ✓ 有效

AMPLIMITE

TE 内部编号 1218441-2

Box Mount D-Sub Connectors, Plug, Round Termination Post & Tail

Diameter .76 mm [.03 in], Cable-to-Board, 15 Position, 2 Connector

Shell Size, Pin

[在 TE 官网查看>](#)



连接器 > D 形连接器 > D-Sub 连接器 > 盒内安装 D-Sub 连接器



连接器和壳体类型: 插头

圆形端接柱体和尾部直径: .76 mm [.03 in]

连接器系统: 缆到板

位数: 15

电源/信号/同轴电缆组合: 否

产品特性

产品类型特性

连接器和壳体类型	插头
连接器系统	缆到板
连接器壳体尺寸	2
可密封	否
连接器和端子端接到	印刷电路板

结构特性

PCB 安装方向	直角
位数	15
电源/信号/同轴电缆组合	否

主体特性

背面外壳材料	钢
背面外壳电镀材料	镉
正面外壳电镀材料	镉
正面外壳材料	钢
D-Sub 连接器插针排列	MS18274-1

接触件特性

	10 μin[50 μin]
端子接触部电镀材料	金



PCB 端子端接区域电镀材料	镍
端子基材	铍铜合金, 铍铜合金, 黄铜
端子类型	插针
端子大小	尺寸 20
端子额定电流 (最大值)	5 A

端接特性

端接柱体和尾部长度的	3.96 mm[.156 in]
圆形端接柱体和尾部直径	.76 mm[.03 in]

机械附件

安装孔直径	3.05 mm[.12 in]
接合对准	不带

壳体特性

中心线 (间距)	2.77 mm[.109 in]
----------	------------------

使用环境

工作温度范围	-55 – 125 °C[-67 – 257 °F]
--------	----------------------------

操作/应用

电路应用	Signal
------	--------

包装特性

封装方法	包装
------	----

产品合规性

如需合规文档，请访问 [TE 官网产品页面](#)。>

欧盟RoHS指令2011/65/EU	不符合
欧盟ELV指令2000/53/EC	不符合
中国电器电子产品有害物质限制使用管理办法 (China RoHS 2, 工业和信息化部携七部委2016年第32号令)	受限材料超出阈值
欧盟REACH法规(EC) No. 1907/2006	欧洲化学品管理局最新发布的SVHC候选清单: 2024年1月 (240) SVHC候选清单的声明更新至: 2024年1月 (240) 超过限值的SVHC: Cd (100% in Component Part) Pb (3.7% in Component Part) 物品安全使用说明: 使用所需的个人防护装备。使用本产品时不要进食、饮水或吸烟。作业后彻底清洗。如果可能, 请回收再利用, 如需废弃处置, 请遵守当地有关法规。
卤素含量	非低卤素 - 包含 Br 或 Cl > 900 ppm。

焊接工艺能力

波峰焊接可达到 265°C

产品合规免责声明

此信息基于对供应商的合理调查以及TE对供应商提供的信息的现有认知。此信息可能发生变化。经TE确认符合欧盟RoHS的产品编号，产品均质材料中铅、六价铬、汞、PBB、PBDE、DEHP、BBP、DBP和DIBP的最大浓度不超过0.1%，镉的最大浓度不超过0.01%或符合指令2011/65/EU(RoHS2)及其修订指令规定的豁免。根据2011/65/EU指令要求电子电气产品需要进行CE标识。元器件产品通常无需进行CE标识。经TE确认符合欧盟ELV指令的产品编号，产品均质材料中，铅、六价铬和汞的最大浓度不超过0.1%，镉的最大浓度不超过0.01%（按重量计算），或符合指令2000/53/EC(ELV)附录中规定的豁免。关于欧盟REACH法规，TE目前提供的物品中高度关注物质含量（SVHC）信息是基于欧洲化学品管理局（ECHA）“物品中物质的要求指南”（2011年4月第2版），在最终产品中高度关注物质含量按重量计算不超过0.1%。TE注意到欧洲法院在2015年9月10日的裁定（也被称为O5A：Once An Article Always An Article），对于“复杂物品”，高度关注物质含量阈值标准适用于产品本身以及组成产品的单个物品。TE已经基于新的ECHA“物品中物质的要求指南”（2017年6月第4版）完成对O5A规则的评估，并将相应更新REACH的声明。

客户还购买了



TE 产品编号5747841-4
15 MSFL PLUG RA 318 (IN,FM,BL)



TE 产品编号1658608-2
25 POS HDF PLUG, MS, LEAD FREE



TE 产品编号5747840-4
HD-20 PLUG RA .318 FMS BD-LK 4



TE 产品编号2309413-1
DDR4 SODIMM 260P 9.2H STD



TE 产品编号1825027-2
FSMRA1JH04=R/A, TACT PB SW, 160G



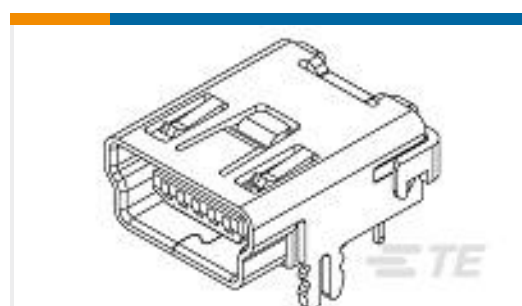
TE 产品编号8-1879214-5
CPF 0402 2K8 0.1% 25PPM 1K RL



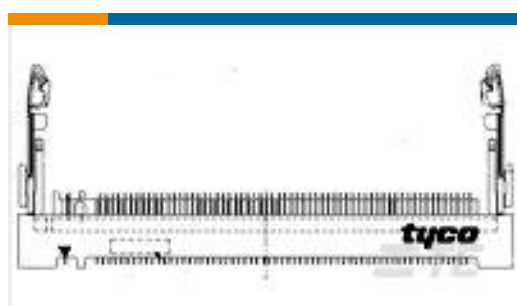
TE 产品编号3-1879215-4
CPF 0402 9K09 0.1% 25PPM 1K RL



TE 产品编号1-2301994-2
RJ45 JACK INT.MAG. 1GB LED 1X1



TE 产品编号2172034-1
MINI USB B, RCPT, R/A, T/H, PBT, Tray



TE 产品编号440360-2
.8MM FAX MODEM SOCKET 124P,
7.95H

文档

产品图纸

R/A PLG ASSY 15 POS SER 109

英文版本

CAD 文件



3D PDF

3D

下载查看

[ENG_CVM_CVM_1218441-2_C.2d_dxf.zip](#)

英文版本

下载查看

[ENG_CVM_CVM_1218441-2_C.3d_igs.zip](#)

英文版本

下载查看

[ENG_CVM_CVM_1218441-2_C.3d_stp.zip](#)

英文版本

下载CAD文件代表我接受和同意[使用条款](#)。